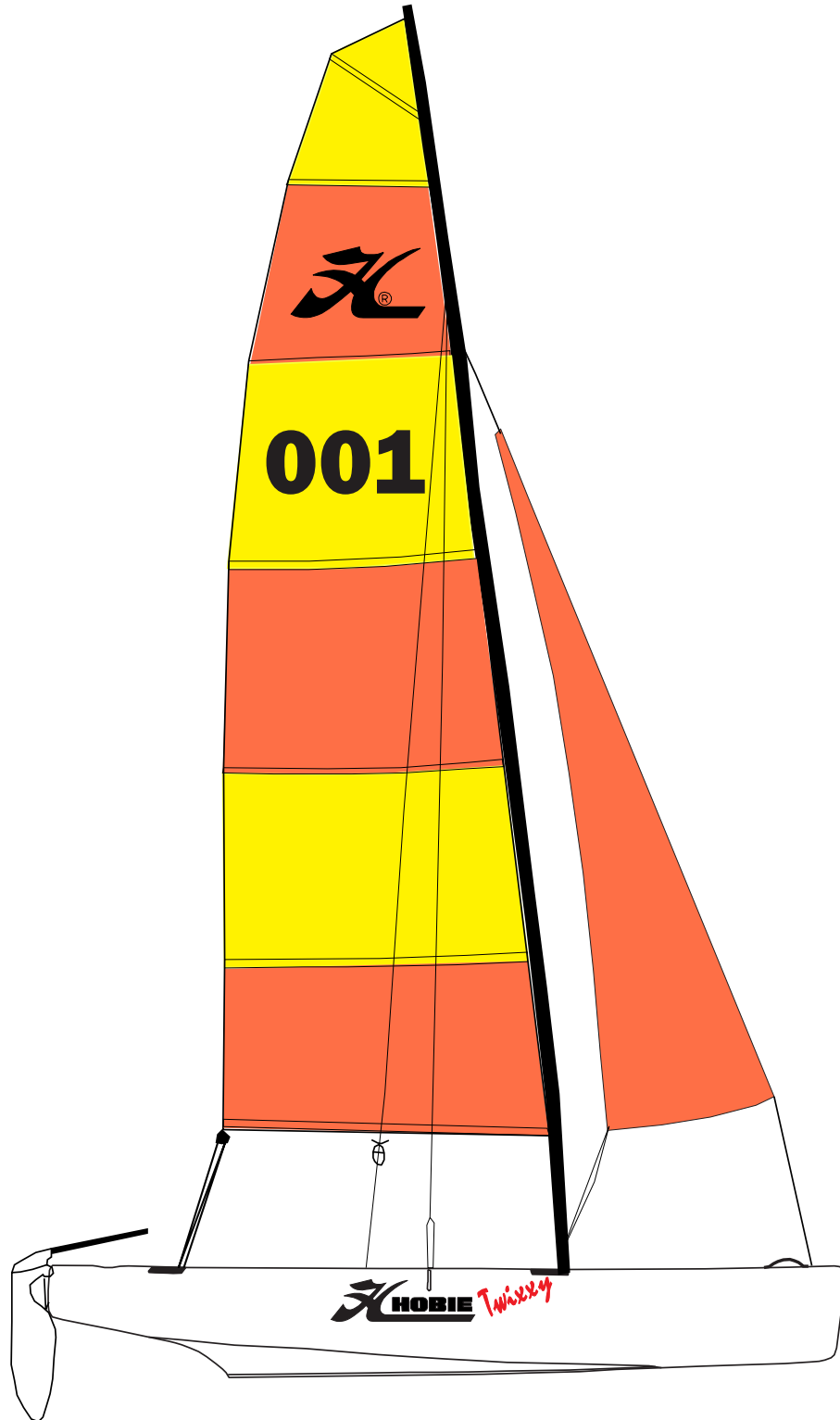




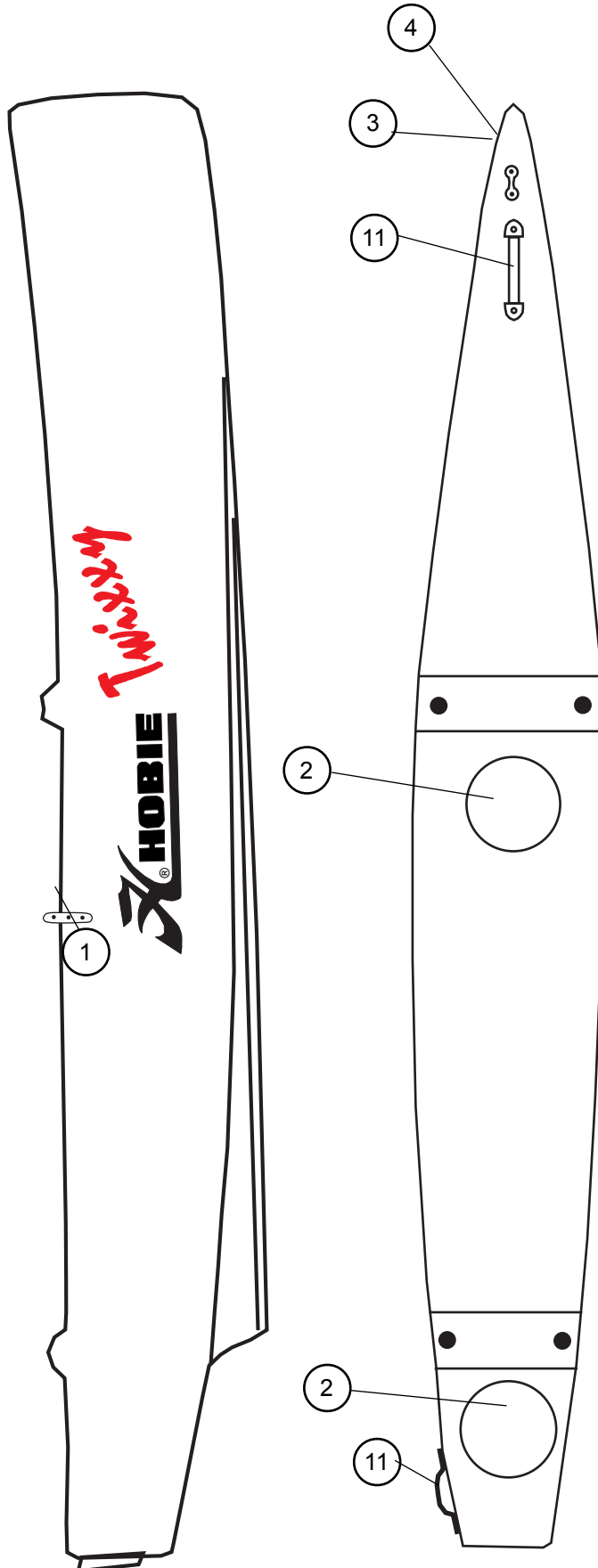
HOBIE TWIXXY



HOBIE TWIXXY

Coques/Hulls/Rümpfe

- 14570400 : Sac cordages/Rope bag/Leinesack
 14570300 : Sac accastillage/Rig bag/Takelagesack
 14570500 : Jeu de câbles/Cable set/Käbelsatz

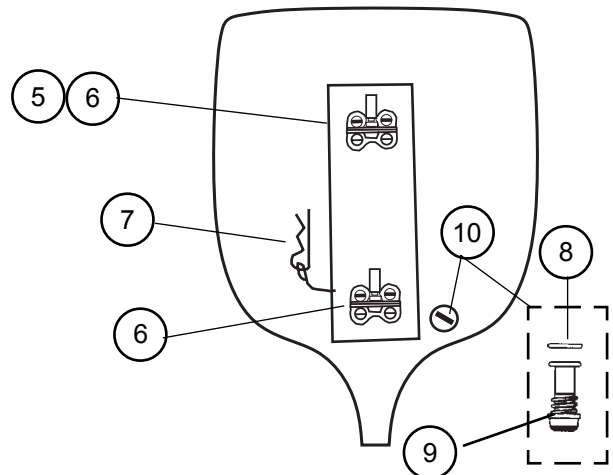


Coque complète/Complete Hull/ Rumpf komplett :

14556030 : Gauche/left/links

14556040 : Droite/right/rechts

- | | |
|----------------------|--|
| 1 - 99061400 : | Cadène de hauban
Chain plate
Püttingeisen |
| 2 - 18056033 : | Trappe de visite 127 mm
Inspection port 127 mm
Luckendeckel 127 mm |
| 3 - 99220133 : | Pontet forgé D6
Eyestraps
Bügel |
| 4 - 99220475 : | Vis TRL 6x12 A4
Bolt
Schraube |
| 5 - 99056048 : | Fémelot supérieur
(avant/before
vor 2006)
Upper pintle
Ruderbeschlag ober |
| 6 - 99056047 : | Fémelot inférieur
Lower pintle
Ruderbeschlag unter |
| 7 - 16552190 : | Goupille avec câble et vis
Retaining clip w/ wire and bolt
Sicherungsclip mit Kabel und Schraube |
| 8 - 99220048 (x10) : | Joint de vidange
Drain gasket
Dichtung Ablassschraube |
| 9 - 99056232 (x10) : | Bouchon de vidange
Drain Plug
Ablassschraube |
| 10- 99220043 : | Joint + bouchon
(x10)
Drain plug + gasket
Ablassschraube + Dichtung |
| 11- 13656900 : | Poignée
Handle
Griff |



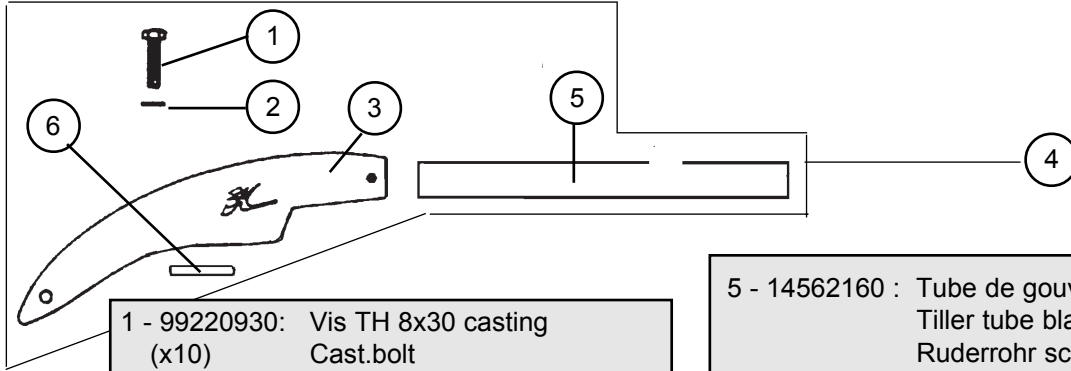
14562105

Gouvernail droit complet
Rudder assembly right complete
Ruderanlage rechts komplett

HOBIE TWIXXY
Safran/Rudder/Ruderblatt

14562100

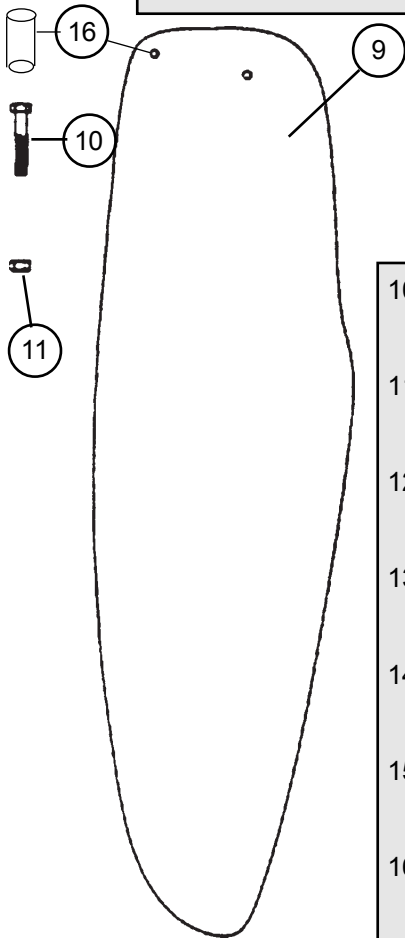
Gouvernail gauche complet
Rudder assembly left complete
Ruderanlage links komplett



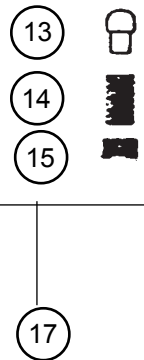
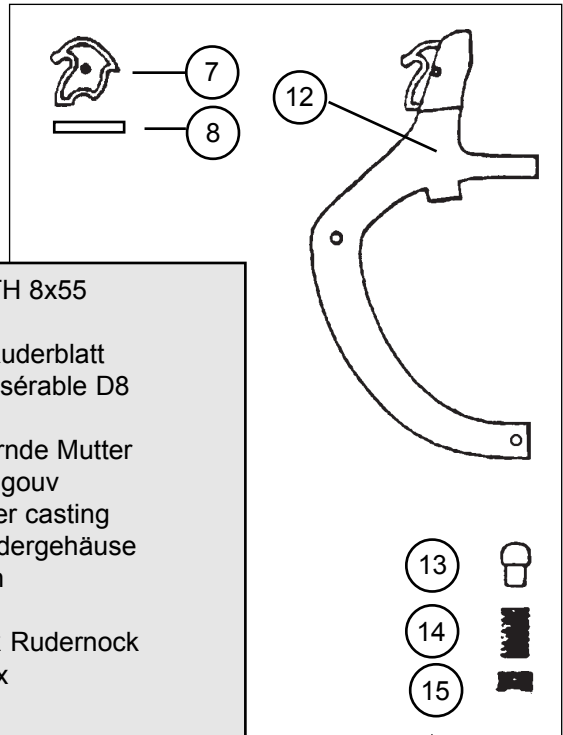
- 1 - 99220930: Vis TH 8x30 casting
(x10)
Cast.bolt
Schraube Gußteil
- 2 - 99220750: Rondelle plate D8
(x10)
Washer D8
Unterlegscheibe D8
- 3 - 17000010: Casting supérieur gouv.
Upper rudder casting
Oberes Rudergehäuse
- 4 - 14562150: Bras gouv.droit complet
Tiller arm right complete
Ruderarm rechts komplett
14562155: Bras gouv.gauche complet
Tiller arm left complete
Ruderarm links komplett

- 5 - 14562160 : Tube de gouvernail nu noir
Tiller tube black
Ruderrohr schwarz roh
- 6 - 14061122: Platine dural
Cam stop plate
Platine f. oberes Rudergehäuse
- 7 - 14061183: Came safran
(x10)
Plastic cam
Rudernock
- 8 - 16041756: Goupille élastique
(x10)
Maststep pin
Sprengbolzen
- 9 - 18062180 : Lame safran Lexan
Ruder blade Lexan
Ruderblatt Lexan

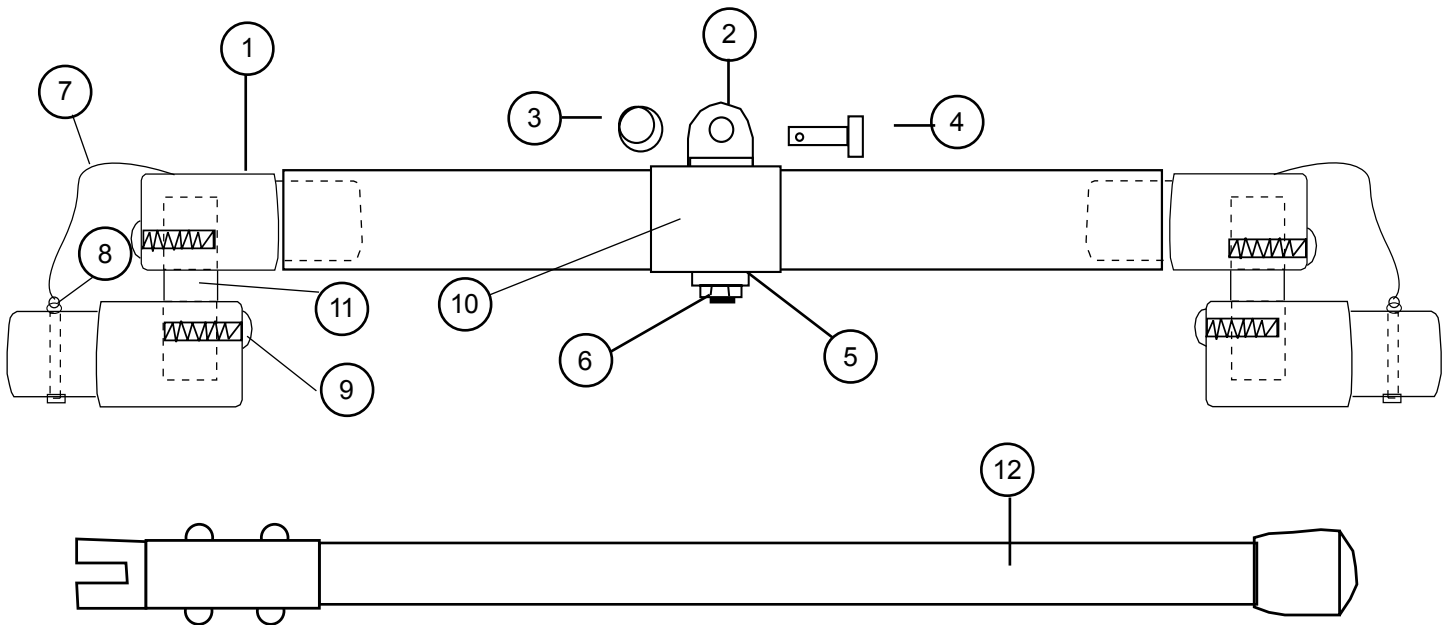
Hobie Twixxy : Eclaté de pièces détachées / Illustrated part guide/Explosionszeichnung (2006)



- 10- 99220940: Vis safran TH 8x55
(x10)
Rudder bolt
Schraube Ruderblatt
- 11- 99056239: Ecrou indessérable D8
(x10)
Nylstop nut
Selbstsichernde Mutter
- 12- 18000155: Casting inf. gouv
Lower rudder casting
Unteres Rudergehäuse
- 13- 14061106: Pene safran
(x10)
Plunger
Gegenstück Rudernock
- 14- 99220685: Ressort inox
(x10)
Spring
Feder
- 15- 99220825: Vis safran delrin
(x10)
Tension screw
Delrinschraube
- 16- 99502160: Insert lame de safran
Sheave pin rudder blade
Bolzen Ruderblatt
- 17- 17062680 : Casting inf. gouv. monté
Lower rudder cast. assembly
Unteres Rudergehäuse montiert

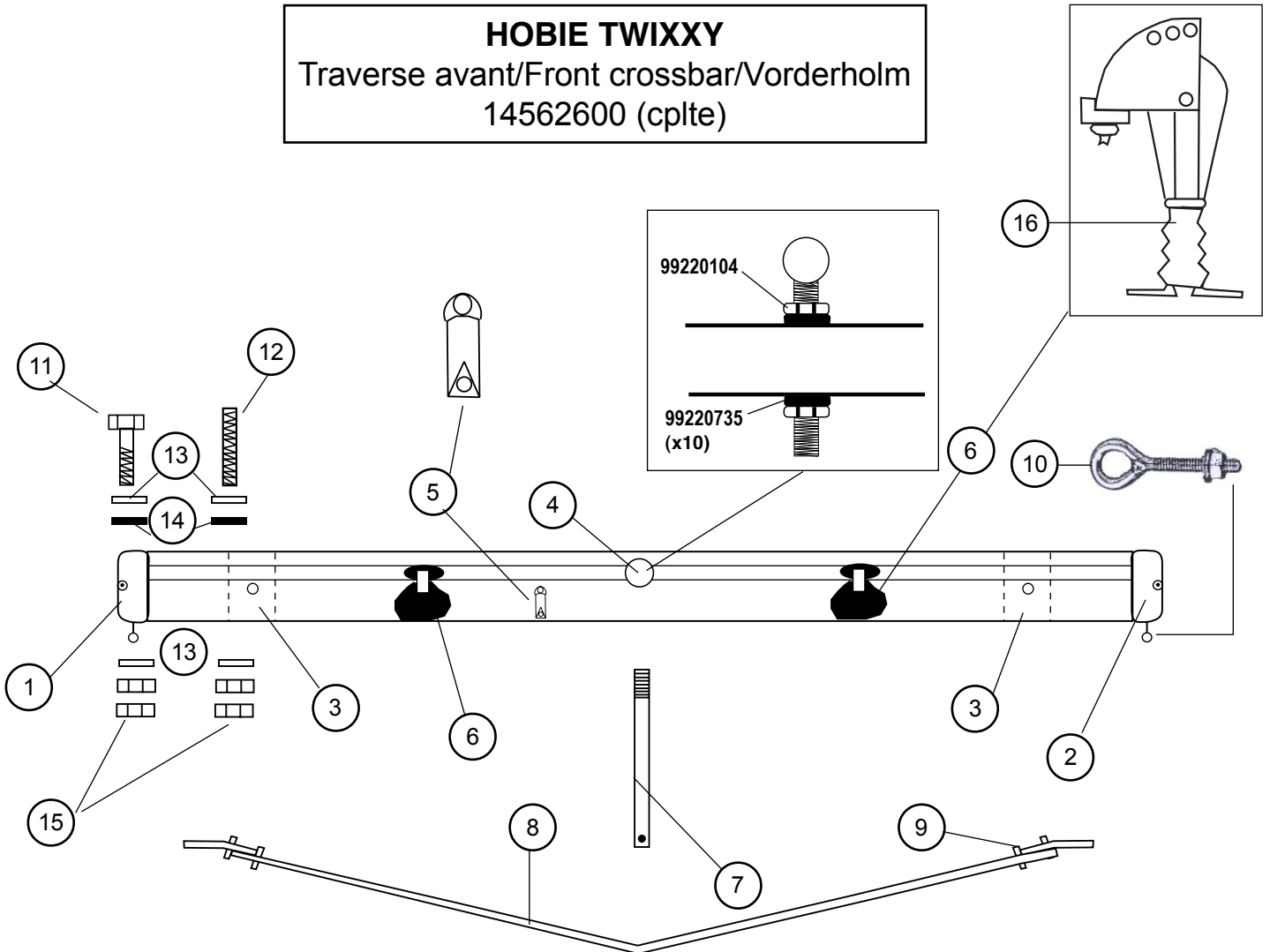


HOBIE TWIXXY
Barre d'accouplement/Tiller crossbar/Anlenkstange
14562200



1- 99501321:	Embout gouv/acc. tendon Tiller end cap Pinnenendstück
2 - 99220955: (x4)	Vis violon art. stick Violon screw Bügel Schraube Stick
3 - 99220230: (x10)	Anneau brisé Split ring Ringsplint
4- 14061241: (x10)	Axe percé Clevis pin Bolzen
5 - 99220750: (x10)	Rondelle inox Stainless washer Unterlegscheibe
6 - 99056239: (x10)	Ecrou indessérable 8 mm Nylstop nut 8 mm Selbstsichernde Mutter
7 - 99501325 :	Lien plastique Plastic line Plastische Leine
8 - 99501324 :	Axe rapide tendon Quick pin
9 - 99220960: (x10)	Vis kit coulisseau Tiller connecting bolt Verbindungsbolt Anlenkstange
10 - 99100060 :	Renfort Reinforcing tube Verstärkerung
11 - 99501322 :	Tendon articulation Articulating tendon Verbindung
12 - 16062305 :	Stick aluminium Aluminium tiller extension Pinnenauslege Aluminium

HOBIE TWIXXY
 Traverse avant/Front crossbar/Vorderholm
 14562600 (cplte)

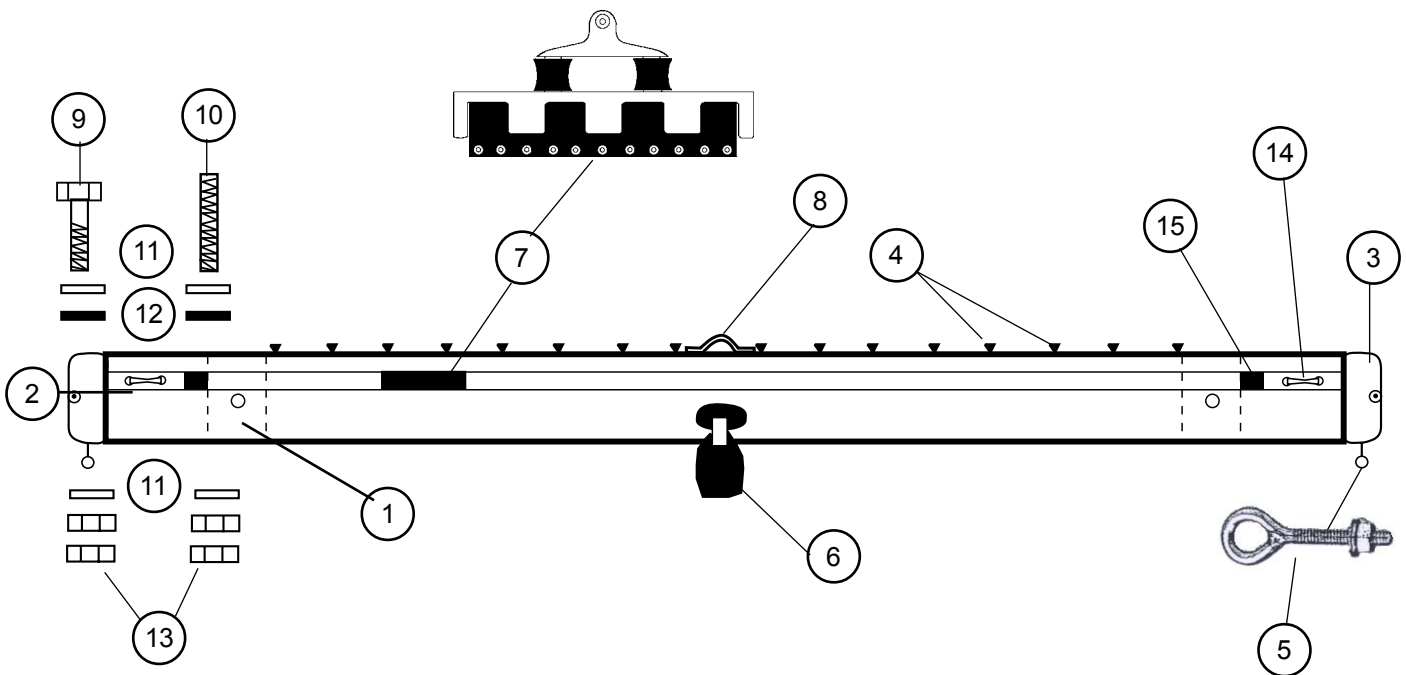


Hobie Twixxy : Eclaté de pièces détachées / Illustrated part guide/Explosionszeichnung (2006)

1 - 13500020 :	Casting avant gauche Casting front left Gußteil vorne links
2 - 13500010 :	Casting avant droit Casting front right Gußteil vorne rechts
3 - 13500030 :	Casting Intérieur Inboard casting Gußteil innen
4 - 21062673 :	Emplanture de mât Maststep Mastfuss
5 - 99500415 :	Coinceur taquet Furler cleat Klemme Vorderholm
6 - 13080340 :	Poulie de foc Jib sheet block Fockblock
7 - 14562680 :	Etai de martingale Striker bar Unterzug gebohrt
8 - 14562700 :	Martingale Striker rod Dolphinstriker

9 - 99220607 :	Ecrou martingale D10 (x10) Striker rod nut Mutter Dolphinstriker
10 - 99220134 :	Boulon à oeil D6 Eye bolt D6 Augenbolzen
11 - 99226231 :	Vis TH 10x100 (x4) Bolt TH 10x100 Schraube TH 10x100
12 - 99222505 :	Goujon 10x100 Headless bolt 10x100 Schraube 10x100
13 - 99220730 :	Rondelle inox (x10) Washer stainless steel Unterlegscheibe
14 - 99220705 :	Rondelle nylon (x10) Plastic washer Plastic Unterlegscheibe
15 - 99056236 :	Ecrou D10 inox (x10) Stainless steel nut Mutter Inox
16 - 99500755 :	Ressort plastique Plastic spring Splinte plastik

HOBIE TWIXXY
 Traverse arrière/Rear crossbar/Achterholm
 14562500 -cplte

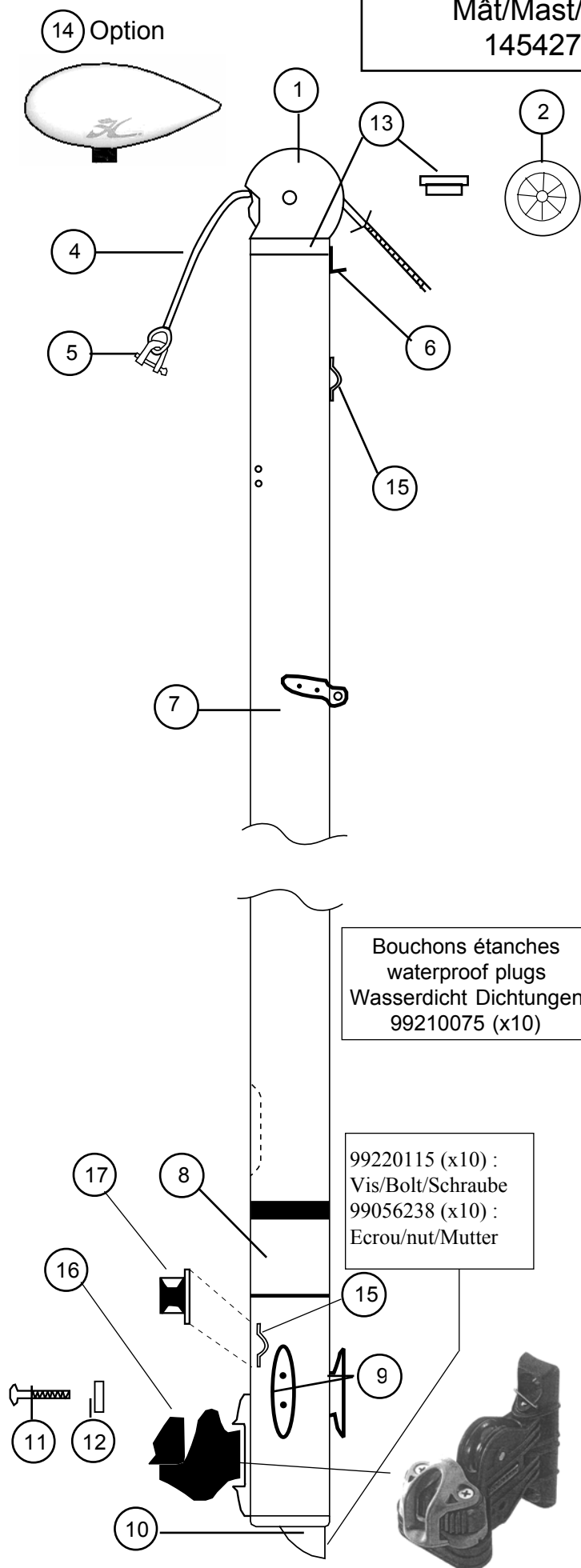


1 - 13500030 :	Casting intérieur Inboard casting Gußteil innen
2 - 13500020 :	Casting arrière droit Casting rear right Gußteil hinten rechts
3 - 13500010 :	Casting arrière gauche Casting rear left Gußteil hinten links
4 - 99500700 :	Bouton de façage trampoline Trampoline lacing post Trampolinebinse
5 - 99220134 :	Boulon à oeil D6 Eye Bolt D6 Augenbolzen
6 - 99500354 :	Tourelle taquet carbo Swivel cam cleat Drehklemme
99500900 (x2):	Support tourelle Cam cleat plate Klemmeplatte
7 - 99501524 :	Chariot de grand voile SSI Main sail SSI traveller Gross-Segel Traveller SSI

8 - 99220216 :	Pontet coque/traverse (x5) Pad-eye Bügel
9 - 99220336 :	Vis TH 10x120 Bolt TH 10x120 Schraube TH 10x120
10 - 99222505 :	Goujon 10x100 Headless bolt 10x100 Schraube 10x100
11 - 99220730 :	Rondelle inox (x10) Washer stainless steel Unterlegscheibe
12 - 99220705 :	Rondelle nylon (x10) Plastic washer Plastic Unterlegscheibe
13 - 99056236 :	Ecrou D10 inox (x10) Stainless steel nut Mutter Inox
14 - 99220057 :	Pontet forgé Pad-eye Bügel
15 - 99056242 :	Embout caoutchouc (x10) Rubber stopper Gummistopper

Hobie Twixxy : Eclaté de pièces détachées / Illustrated part guide/Explosionszeichnung (2006)

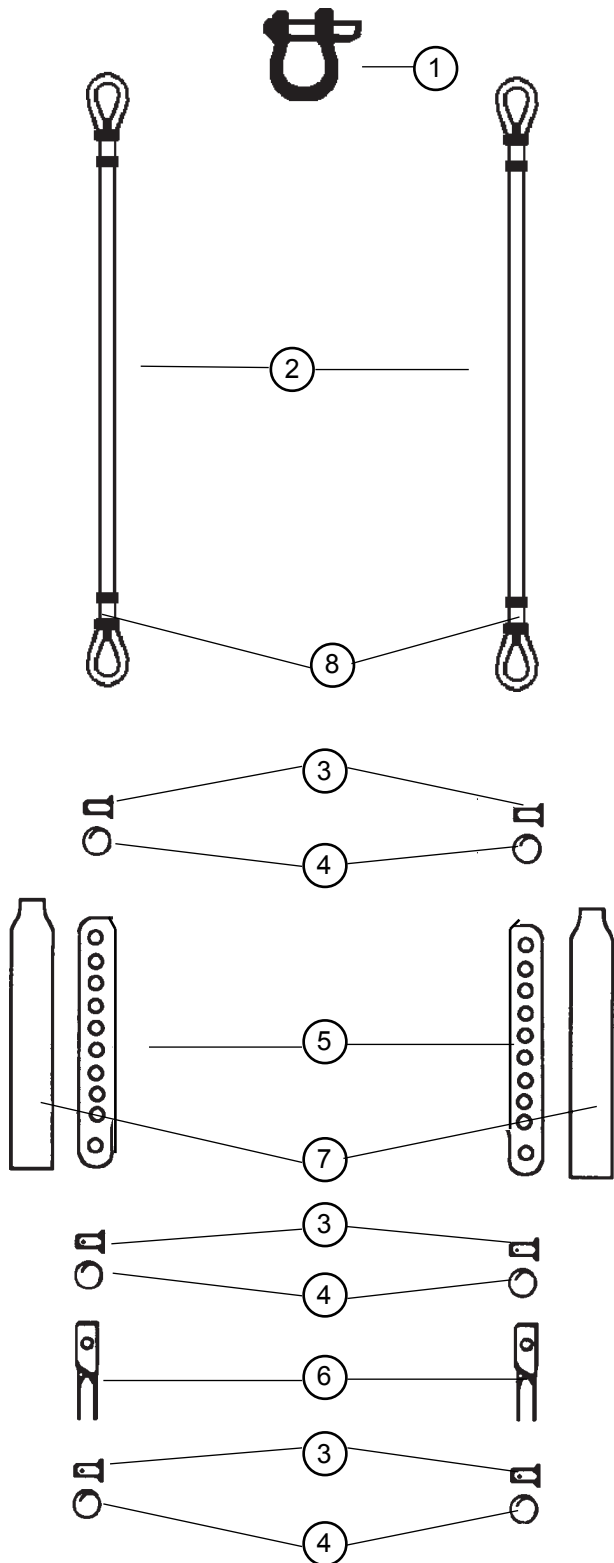
HOBIE TWIXXY
Mât/Mast/Mast
14542700



- | | |
|-----------------|--|
| 1 - 16000005 : | Tête de mât
Mast head
Mastkopf |
| 2 - 16041711 : | Réa 100 mm
Nylon sheave D 100 mm
Rolle D 100 mm |
| 3 - 14041711 : | Axe tête de mât
Mast head sheave pin
Bolzen Mastkopf |
| 4 - 14541750 : | Drisse cable grand voile
Main halyard wire
Grossfall Kabel |
| 5 - 99220665 : | Manille lyre 6 mm
Shackle 6 mm
Schäkel 6 mm |
| 6 - 14041721 : | Hook de drisse
Halyard hook
Fallhaken |
| 7 - 16041721 : | Ferrure de capelage
Mast tang
Mastbeschlag |
| 8 - 14041723 : | Autocollant de sécurité
Mast caution label
Sicherheitsaufkleber |
| 9 - 99220760 : | Taquet de drisse
Halyard Cleat
Niederholer Mastklemme |
| 10 - 14500010 : | Base de mât
Mast base
Mastfuss |
| 11 - 99220197 : | Vis taquet amure 4x25
Tack cleat screw
Schraube Heckbeschlag |
| 12 - 99220052 : | Ecrou carré amure
Tack square nut
Viereckmutter |
| 13 - 16041753 : | Sceau de mât PVC
Mast plug
Mast Abdichtung |
| 14 - K FPM : | Kit flotteur de mât complet
Mast float kit complete
Torpedo komplett |
| 15 - 99220057 : | Pontet forgé
Padeye
Bügel |
| 16 - 99500101 : | Tourelle Cunningham
Cunningham cleat
Cunningham-Drehklemme |
| 17 - 99500126 : | Poulie plat pont
Cheek block
Liegeblock |

HOBIE TWIXXY

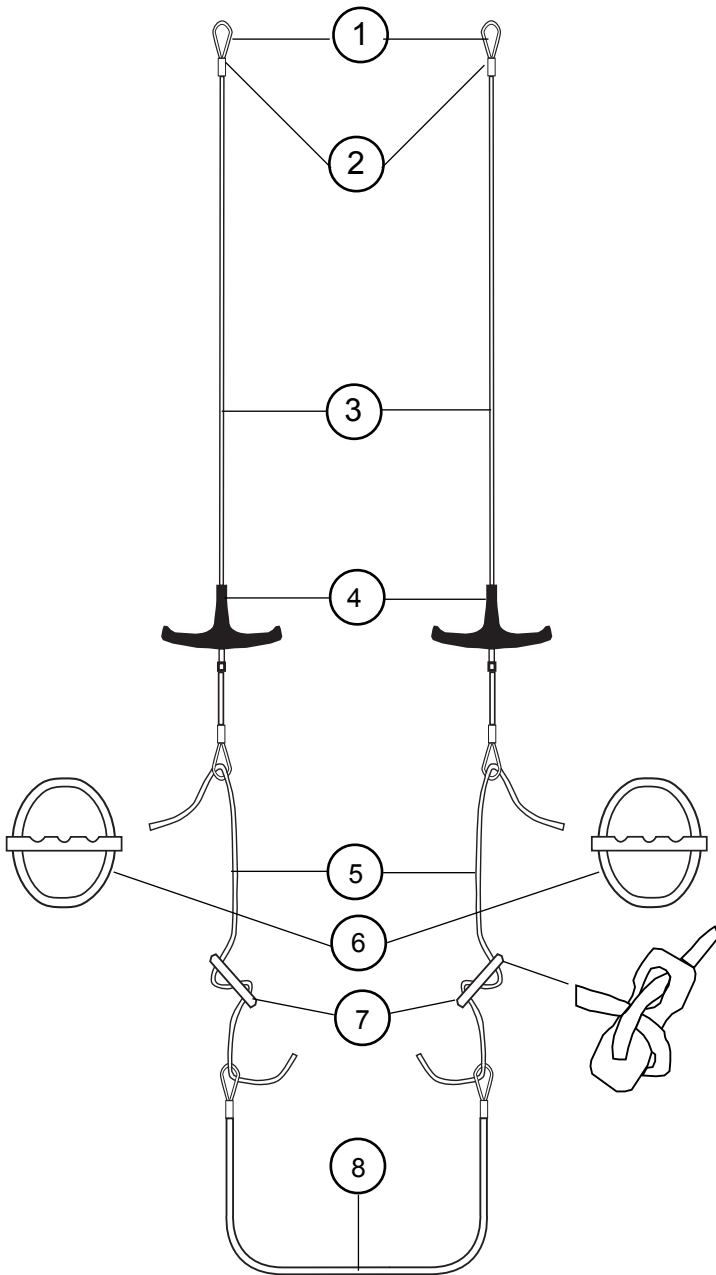
Haubans/Shrouds/Wanten



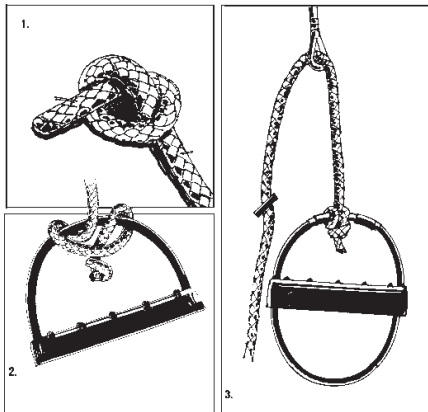
- 1- 99220210 (x10): Manille lyre 8 mm
Bow shackle 8 mm
Mastschäkel 8 mm
- 2- 15580520: Hauban
Shroud
Want
- 3- 99056230 (x10): Axe percé lat.ridoir
Clevis pin
Bolzen für Wanteisen
- 4- 99220230 (x10) Anneau brisé
Split ring
Ringsplint
- 5- 99220650 (x5): Latte ridoir universelle
Stay adjuster
Wantenspanner
- 6- 16060313 (x10): Chape de hauban
Toggle
Wanten Wirbel
- 7- 99500369 (x10): Protège latte ridoire
Shroud adjuster cover
Wantenschutz
- 8 - 99056249 (x10): Manchon D4
Sleeve
Hülse

HOBIE TWIXXY

Trapèze/Trapeze/Trapez



- | | |
|---------------------|--|
| 1 - 99300058 (x10): | Cosse
Thimble
Kausch |
| 2 - 99300126 (x10): | Manchon D2,5
Sleeve
Hülse |
| 3- 15580515 : | Cable trapeze
Trapez wire
Trapezkabel |
| 4- 16080552: | Poignée Trapèze
Trapeze handle
Trapezgriff |
| 5- 16080554: | Cordage trapèze
Trapeze line
Trapezleine |
| 6- 99500031 (x10) | Poignée J&H
Handle J&H
Griff J&H |
| 7- 18060314 (x10): | Double anneau |
| 18060312 (x20) | Rope lock
Trapezstopper |
| 8 -14580500 : | Sandow de trapèze
Trapeze shock cord
Gummistrop Trapez |



Montage des poignées de trapèze Instruction for connecting your trapeze handle Wie man die Trapezgriffe knotet

1. Faire un noeud à la fin du cordage 6 mm

Tie knot firmly at end of 6 mm

Fester Knoten am Ende der Leine

2. Fixer fermement la corde nouée à la poignée comme indiqué sur le dessin en s'assurant que la corde ne puisse pas glisser du milieu de la poignée.

Fix knotted rope firmly to handle as illustrated, ensuring that rope cannot move from top centre of handle.

Webleinensteck wie gezeigt fest anziehen

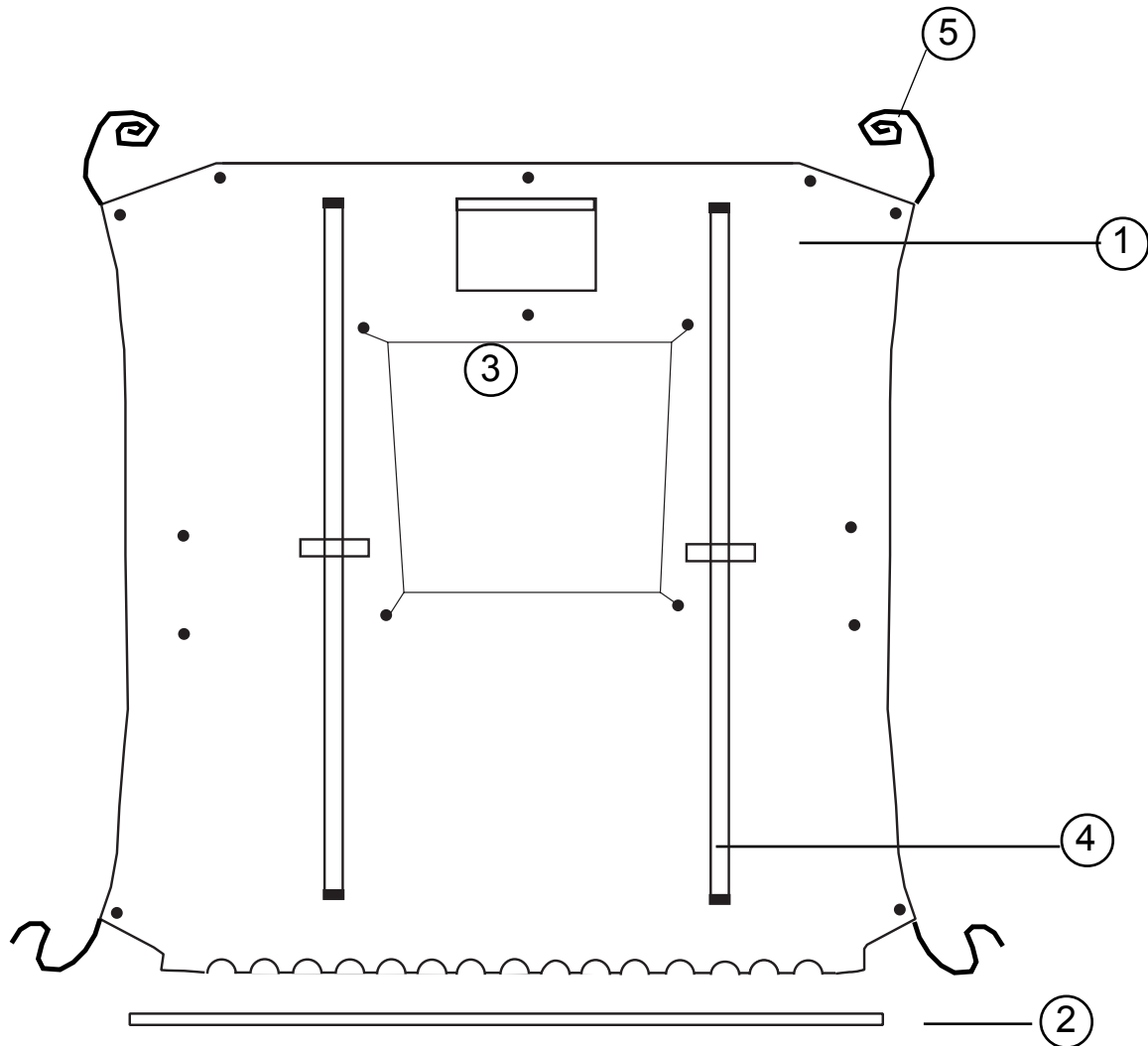
3. Attacher normalement la corde au câble de trapèze.

Attach rope and handle to trapeze wire as normal.

Leine durch Trapezkausch und wie üblich befestigen

HOBIE TWIXXY

Trampoline / Trampoline



- | | |
|----------------|--|
| 1 - 14525800 : | Trampoline mesh
Mesh trampoline
Netztrampoline |
| 2 - 14525000 : | Jonc fibre Twixxy
Fibreglass lacing rod
Fiberglasstange |
| 3 - 99267450 : | Sac de spi petit modèle (option)
Spinnaker bag small (optional)
Spitasche klein (mit Aufpreis) |
| 4 - 13625999 : | Sangle de trampoline
Toe straps
Ausreitgurtel |
| 5 - 13570480 : | Bout trampoline Vectran
Trampoline lacing line Vectran
Trampolineleine Vectran |

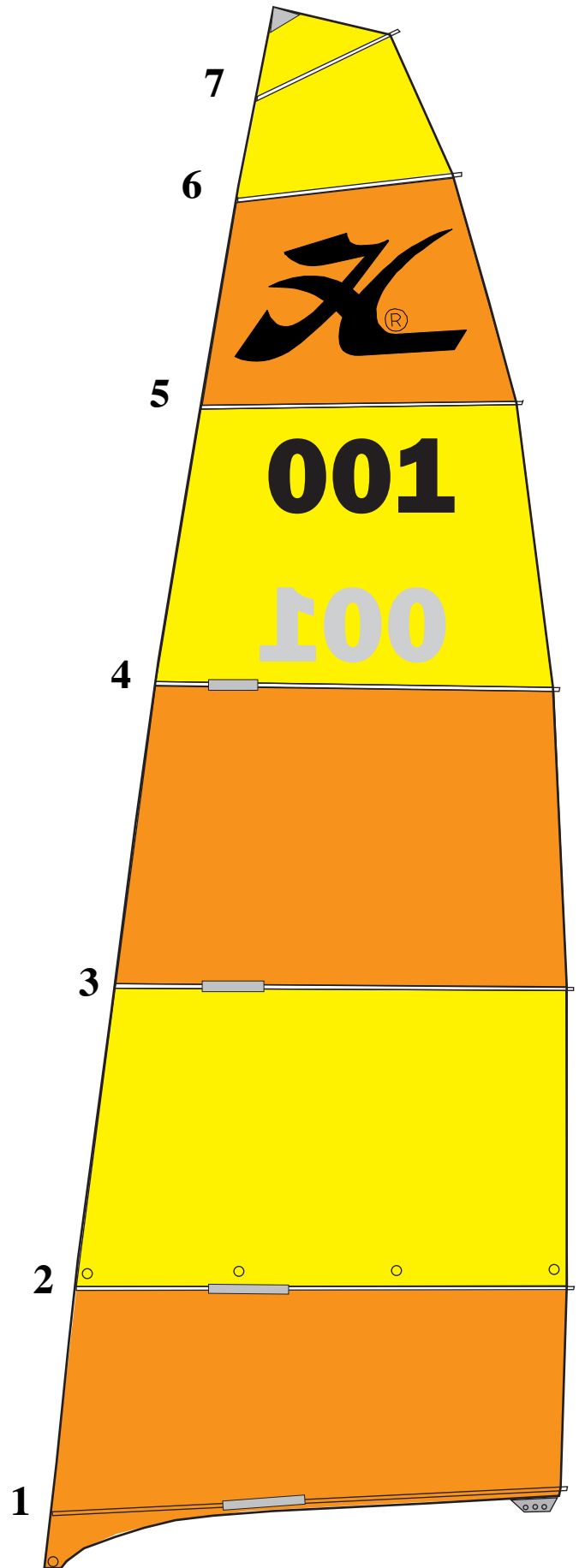
HOBIE TWIXXY
Grand-voile/Main sail/Gross-Segel

14530005 : Grand voile couleur
Coloured main sail
Farbige Großsegel

14534000 : Jeu de lattes grand-voile
Batten set for main sail
Großsegel-Lattensatz

LATTES / BATTEN / LATTEN

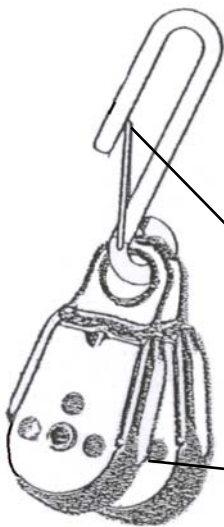
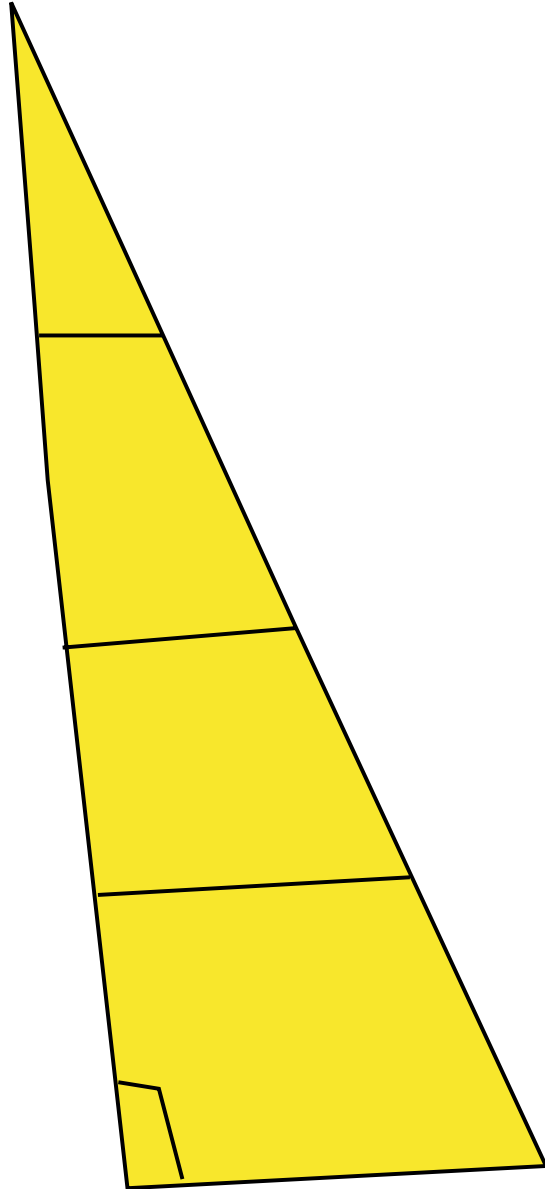
- #1 14534001 = 1925 mm
- #2 14534002 = 1915 mm
- #3 14534003 = 1875 mm
- #4 14534004 = 1740 mm
- #5 14534005 = 1460 mm
- #6 14534006 = 1040 mm
- #7 14534007 = 760 mm



HOBIE TWIXXY
Foc/Jib/Fock

14530105: Foc jaune
Yellow jib
Gelber Fock

14530110 : Foc orange
Orange jib
Orange Fock

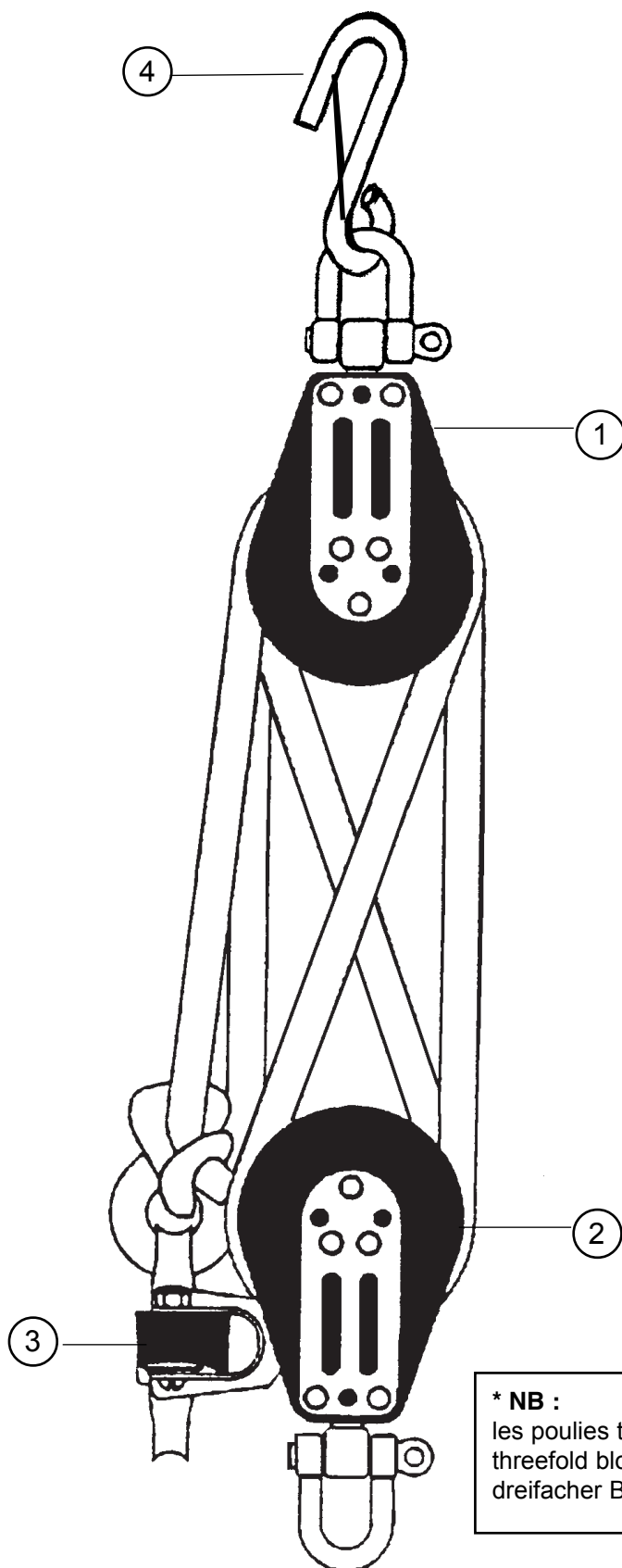


99500270 : Crochet avec sécurité D6
Hook with retainer
Kaken

16080351 : Poulie point d'écoute de foc
Jib clew block
Fockumlenblock

HOBIE TWIXXY

Palan de grand-voile
Mainsheet system
Großschotsystem



- | | |
|---------------------|--|
| 1 - 16080353 : | Poulie triple
Triple upper block
Dreifacher Block |
| 2 - 16080370 : | Poulie triple *
Threefold block *
Dreifacher Block * |
| 3 - 99500910 (x5) : | Taquet
Cleat
Klemme |
| 4 - 99500270 : | Crochet de GV
Hook mainsheet
Großsegel-Haken |

*** NB :**

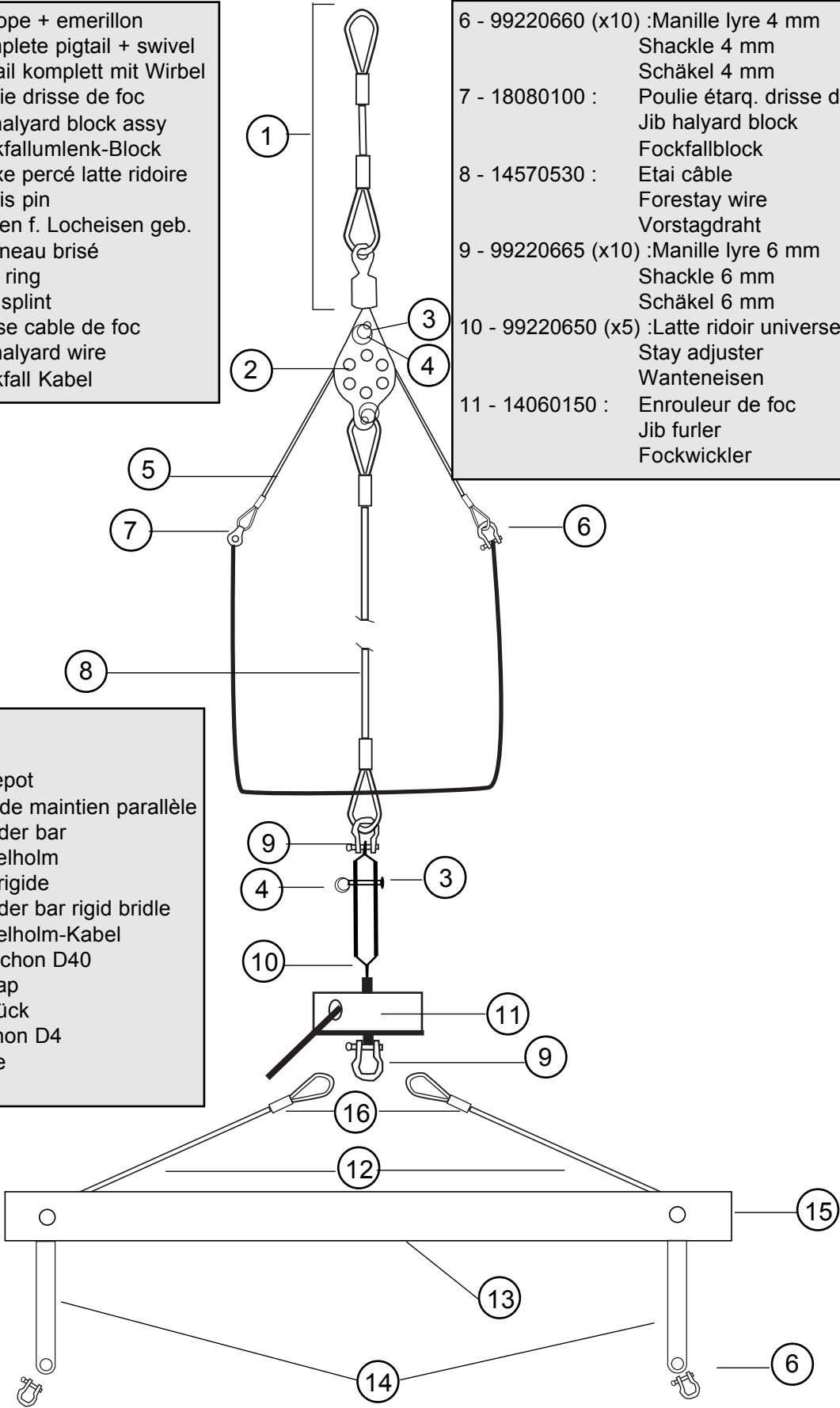
les poulies triples sont livrées avec manille.
threefold blocks are delivered with shackle.
dreifacher Block sind mit Schäkkel geliefert

HOBIE TWIXXY

Etai, drisse de foc, bride
Forestay, jib halyard, bridle
Vorstag, Fockfall, Hahnepot

- 1 - 18560530 : Estrope + emerillon
Complete pigtail + swivel
Pigtail komplett mit Wirbel
- 2 - 18060540 : Poulie drisse de foc
Jib halyard block assy
Fockfallumlenk-Block
- 3 - 99056230 (x10) : Axe percé latte ridoire
Clevis pin
Bolzen f. Locheisen geb.
- 4 - 99220230 (x10) : Anneau brisé
Split ring
Ringsplint
- 5 - 14570550 : Drisse cable de foc
Jib halyard wire
Fockfall Kabel

- 6 - 99220660 (x10) : Manille lyre 4 mm
Shackle 4 mm
Schäkel 4 mm
- 7 - 18080100 : Poulie étarq. drisse de foc
Jib halyard block
Fockfallblock
- 8 - 14570530 : Etai câble
Forestay wire
Vorstagdraht
- 9 - 99220665 (x10) : Manille lyre 6 mm
Shackle 6 mm
Schäkel 6 mm
- 10 - 99220650 (x5) : Latte ridoir universelle
Stay adjuster
Wanteneisen
- 11 - 14060150 : Enrouleur de foc
Jib furler
Fockwickler



- 12 - 14580580 : Bride
Bridle
Hahnepot
- 13 - 14562300 : Barre de maintien parallèle
Spreader bar
Parallelholm
- 14 - 14580585 : Bride rigide
Spreader bar rigid bridle
Parallelholm-Kabel
- 15 - 99220208 (x5) : Bouchon D40
End cap
Endstück
- 16 - 99056249 : Manchon D4
(x10)
Sleeve
Hülse

Hobie Twixxy : Eclaté de pièces détachées / Illustrated part guide/Explosionszeichnung (2006)

- 1 - 99220057 : Pontet forgé D5
Pad-eye
Gusseisenbeschlag
- 2 - 99500114 : Poulie Harken H082
Harken block H082
Block Harken H082
- 3 - 13560480 : Ecoute de spinnaker
Spinnaker sheet
Spischot
- 4 - 14570510 : Bride tangon
Pole bridle
Spibaum-Hanepot
- 5 - 14570635 : Tangon de spi
Spi pole
Spibaum
- 6 - 21060060 : Poulie tête-à-tête H114
Spi block H114
Block spi H114

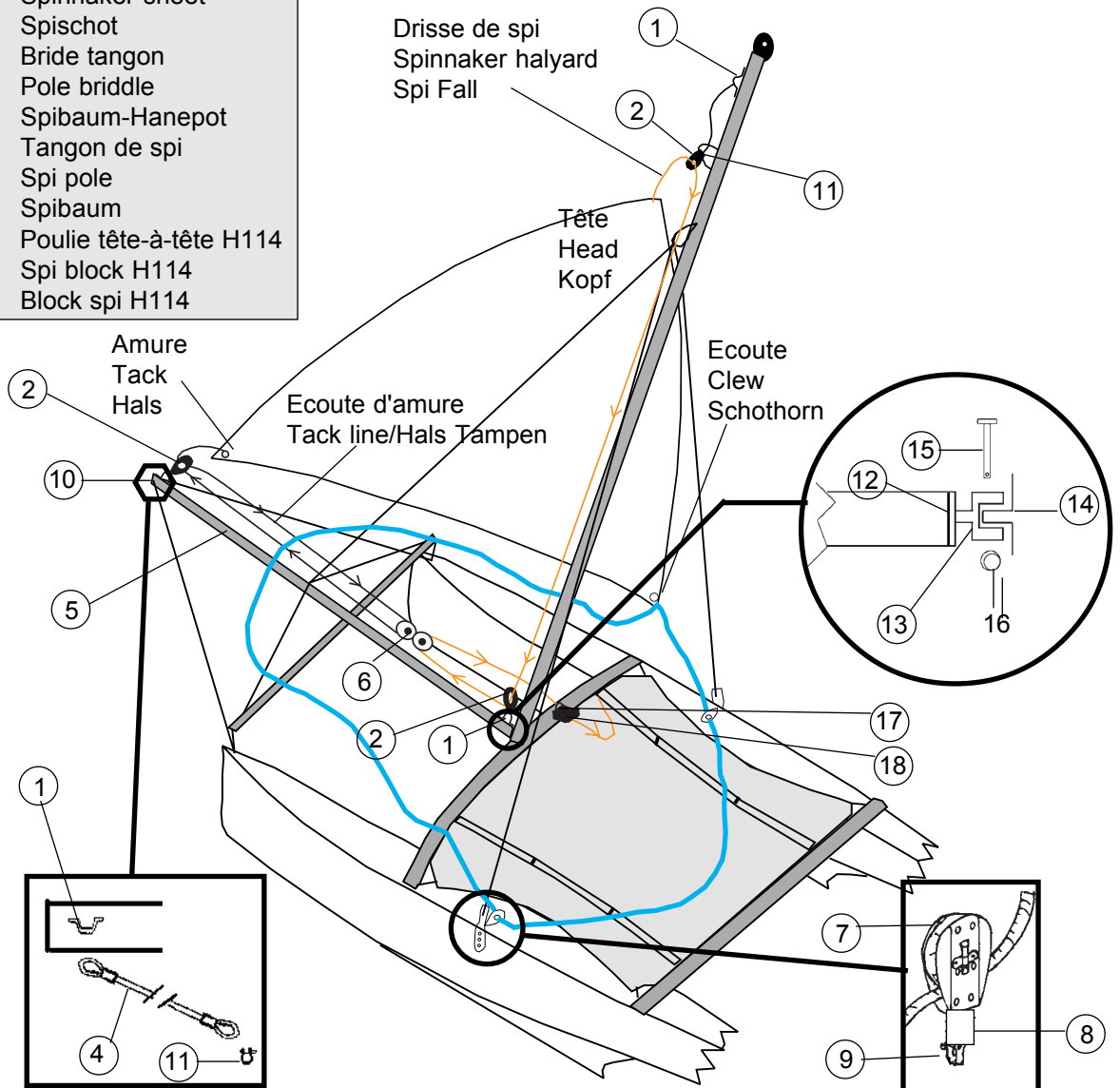
HOBIE TWIXXY Kit de spi/Spi kit

Spinnaker std

14530205 : jaune/Yellow/Gelb

99267450 : Sac spinnaker
Spinnaker bag
Spitasche

14570325 : Accastillage + cordages
Spi rig + lines
Spitakelage + Leinen



Hobie Twixxy : Eclaté de pièces détachées / Illustrated part guide/Explosionszeichnung (2006)

- 7 - 99500117 : Poulie winch
Ratchet block
Knarr-Block
- 8 - 99500755 : Ressort plastique poulie
Plastic block spring
Plastik Block-Feder
- 9 - 99220665 : Manille lyre 6 mm
(x10)
Shackle 6 mm
Schäkel 6 mm
- 10 - 99220208 : Bouchon à ailette D40
(x5)
End cap
Endstück
- 11 - 99220660 : Manille 4 mm
(x10)
Shackle 4 mm
Schäkel 4 mm
- 12 - 17569000 : Embout tangon plast. percé
Spi pole end cap drilled
Endstück Spibaum gebohrt

- 13 - 16056025 : Articulation tangon
Spi pole connection
Verbindung Spibaum
- 14 - 18061320 : Chape d'articulation tangon
Spi pole connection toggle
Verbindungswirbel Spibaum
- 15 - 14061245 : Axe barre
Connection pin
Bolzen
- 16 - 99220230 : Anneau brisé
(x10)
Split ring
Offener ring
- 17 - 99500354 : Tourelle taquet
Cleat
Klemme
- 18 - 99500900 (x2) : Support tourelle
Cleat plate
Klemmeplatte

HOBIE TWIXXY
SPINNAKER TROMPETTE
TRUMPET SPINNAKER

14570330 : Accastillage Spi trompette + cordages

Spi rig + lines
 Spitalelage + Leinen

1 - 14570510 : Tangon de spi

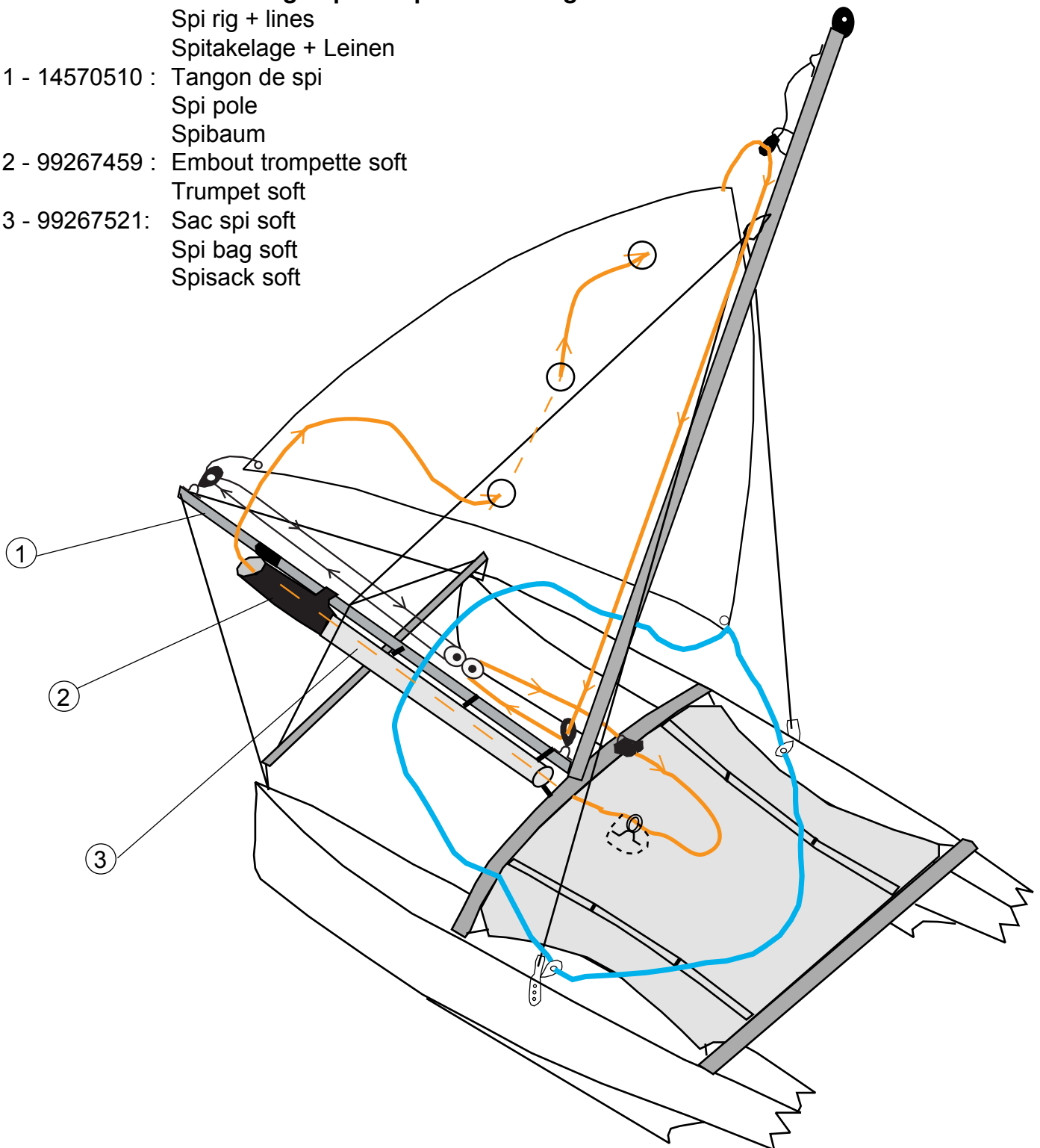
Spi pole
 Spibaum

2 - 99267459 : Embout trompette soft

Trumpet soft

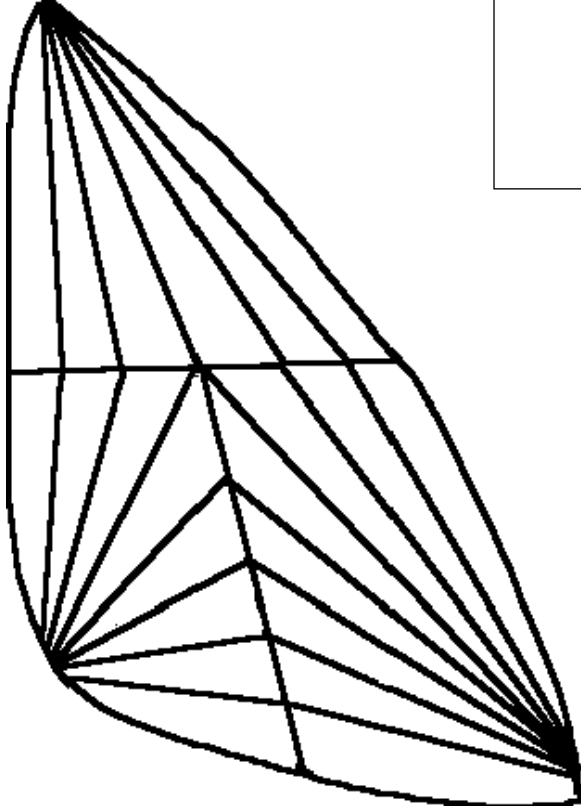
3 - 99267521: Sac spi soft

Spi bag soft
 Spisack soft



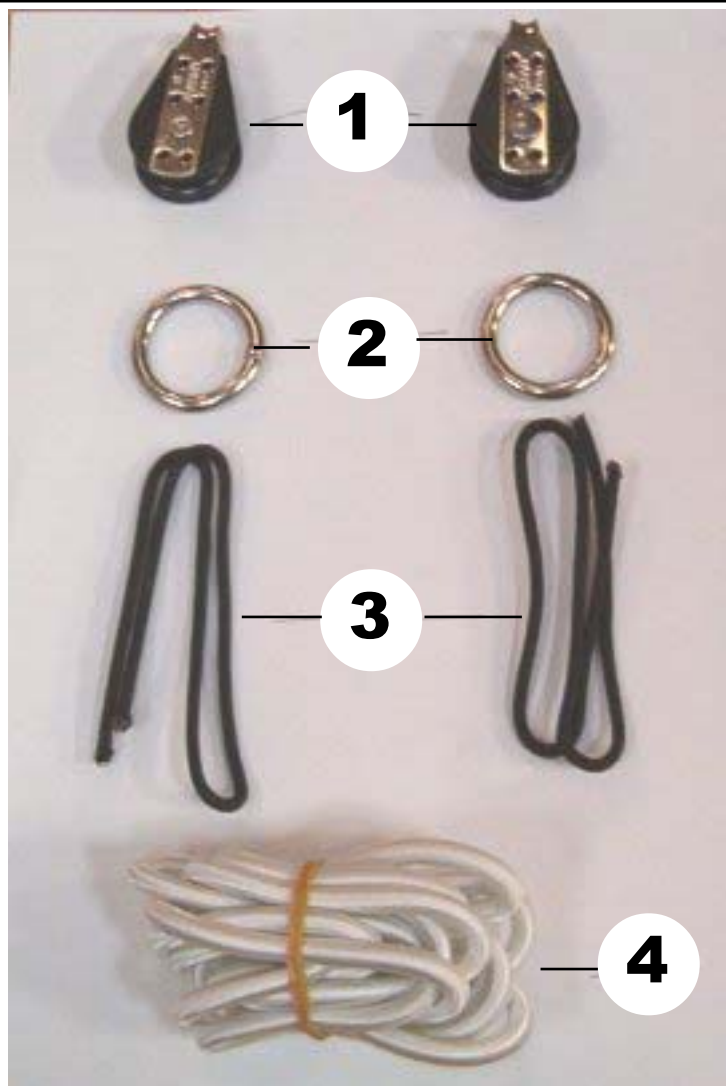
**HOBIE TWIXXY
SPINNAKER**

Couleur/Colour/Farbig : 14530205



HOBIE TWIXXY

Kit de redressement «hawaïen»
«Hawaiian» righting system
Aufrichtssystem Typ «Hawaiï»
14570200



- 1 - 99500114 : Poulie simple tangon
Block single spi pole
Block einfach spibaum
- 2 - 18042713 : Anneau Inox barber 18TI
Ring stainless steel barber 18TI
Barber Spring Inox 18TI
- 3 - 99300540 : Cordage vectran noir D3
Line Vectran black D3
Leine Vectran schwarz D3
- 4 - 99300406 : Sandow D6 blanc
Shock cord white D6
Gummistrop weiss D6