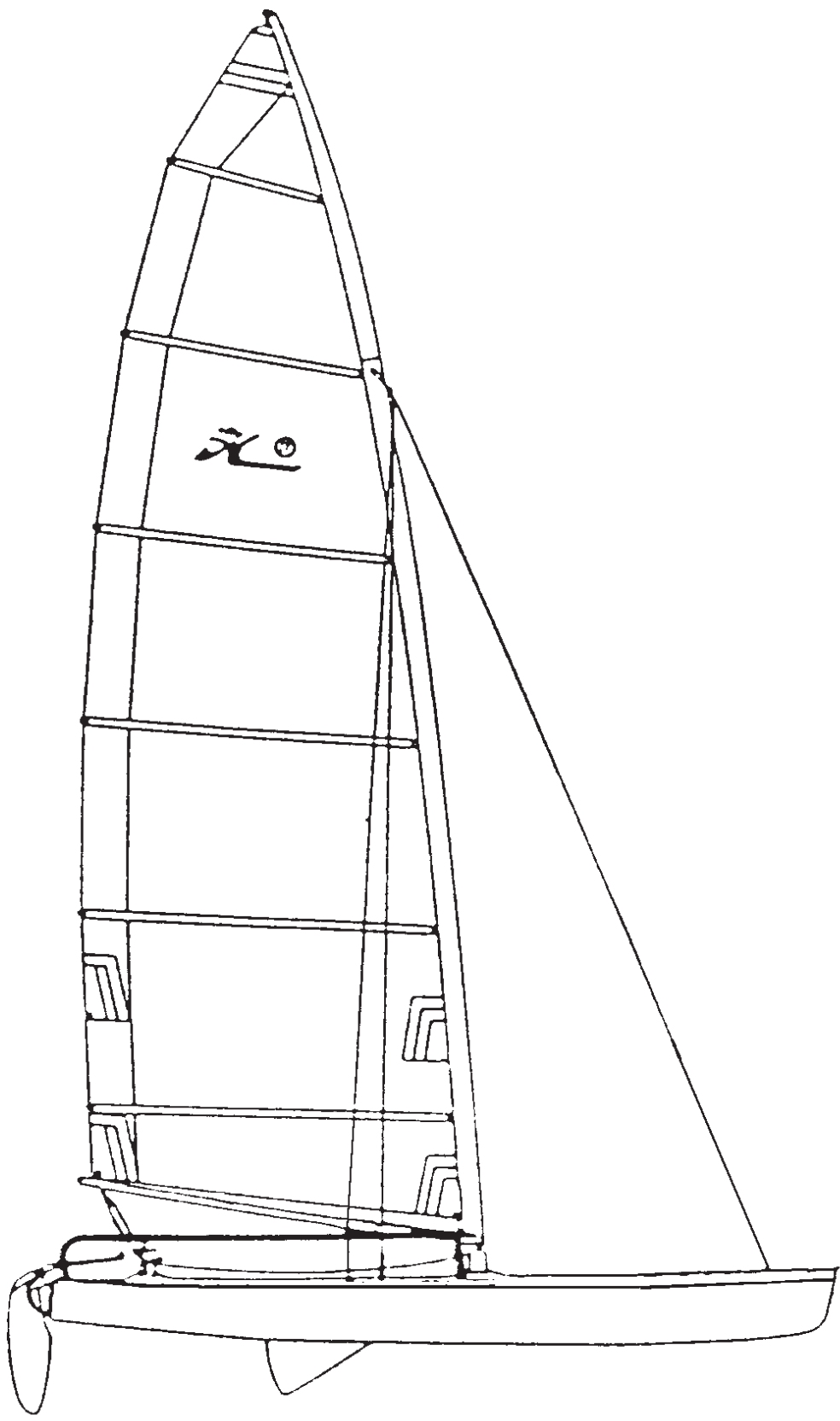




17

Eclaté des pièces détachées

Illustrated Part Guide - Explosionszeichnung



Mise à jour / Last up date 12/2001

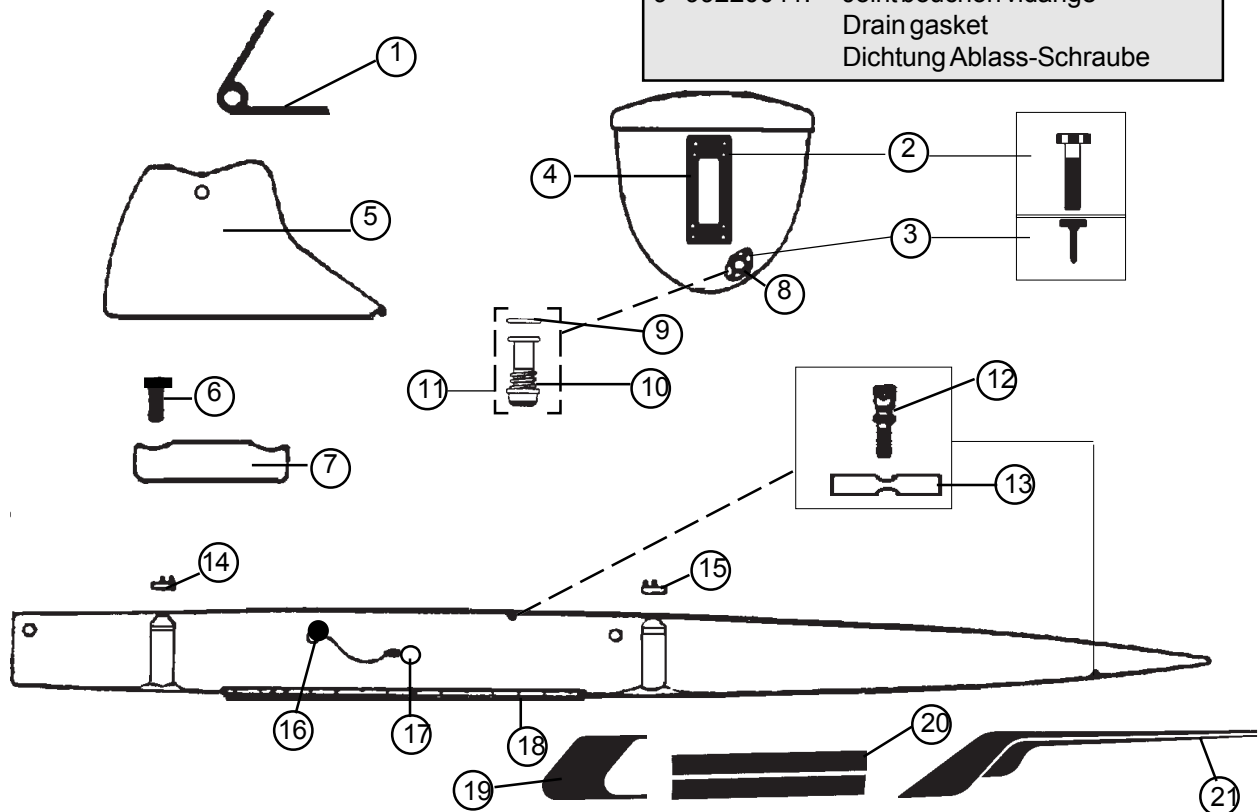
Coque gauche/Left hull/  
Rumpf links :  
17056121 (LE)  
17056101 (Std)

Coque droite/Right hull/  
Rumpf rechts  
17056122 (LE)  
17056102 (Std)

**HC 17**  
Coque/Hull/Rumpf

- 1 - 17056020 : Ressort de dérive  
Centerboard spring  
Schwertfeder
- 2 - 99226001: Vis fémelot  
Gudgeon screw  
Heckbeschlag-Schraube
- 3 - 99220074 : Vis bouchon  
Plug screw  
Dichtungsschraube
- 4 - 18000085 : Fémelot  
Gudgeon  
Heckbeschlag

- 5-17056034: Dérive pivotante  
Centerboard  
Klappschwert
- 6 - 99220072: Vis TF  
Screw  
Schraube
- 7 - 17060310: Axe dérive  
Centerboard pin  
Schwertachse
- 8 - 99056012: Platine bouchon vidange  
Drain housing  
Platine f. Ablass-Schraube
- 9 - 99220041: Joint bouchon vidange  
Drain gasket  
Dichtung Ablass-Schraube



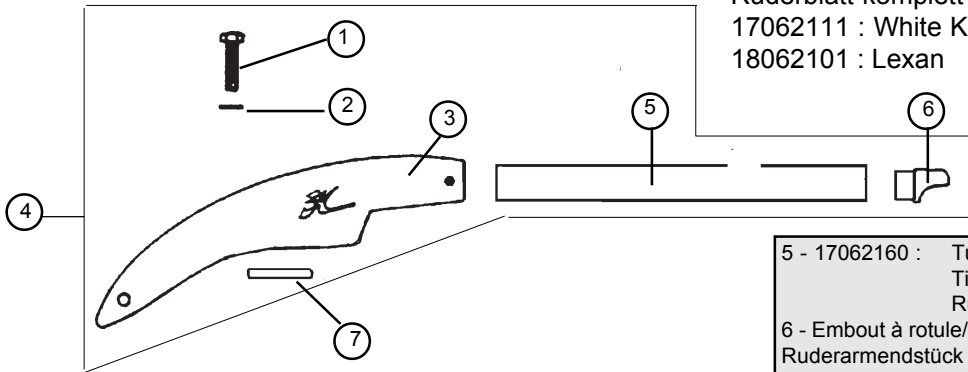
- 10-99220040: Bouchon vidange  
Drain plug  
Ablass-Schraube
- 11- 99220043 : Joint + bouchon  
(x10)  
Gasket + drain plug  
Dichtung + Ablass-Schraube
- 12- 16056028: Vis cadène sup.  
Anchor pin  
Schraube f. Püttingeisen
- 13- 16056059: Support de hauban  
Anchor bar  
Püttingeisen
- 14-17061622: Casting traverse gauche  
Casting crossbar left  
Gusstück Holm links
- 15- 17061624: Casting traverse droite  
Casting crossbar right  
Gusstück Holm rechts

- 16- 17060430: Poignée dérive  
Centerboard handle  
Schwertfallgriff
- 17- 17060410: Taquet coinçeur dérive  
Jam cleat centerboard  
Schwertschotklemme
- 18- 17056041: Rail de trampoline  
Trampoline track  
Trampolinschiene
- 19- Embout noir/Black stripe end cap/  
Dekorstreifen schwarz  
99056051 : droit/right/rechts  
99056099 : gauche/left/links
- 20- 17056081: Bande Molokai coque (cm)  
Molokai hull stripe  
Klebeband Molokai f. Rumpf
- 21- Embout band Molokai/Molokai hull stripe end/  
Endst. Molokaistreifen  
17056083 : droit/right/rechts  
17056082 : gauche/left/links

Gouvernail droit complet/Rudder assy right complet  
 Ruderblatt komplett rechts :  
 17062110 : White Knight  
 18062102 : Lexan

**HC17**  
**Safran/Rudder/Ruderblatt**

Gouvernail gauche complet/Rudder assy compl. left  
 Ruderblatt komplett links :  
 17062111 : White Knight  
 18062101 : Lexan



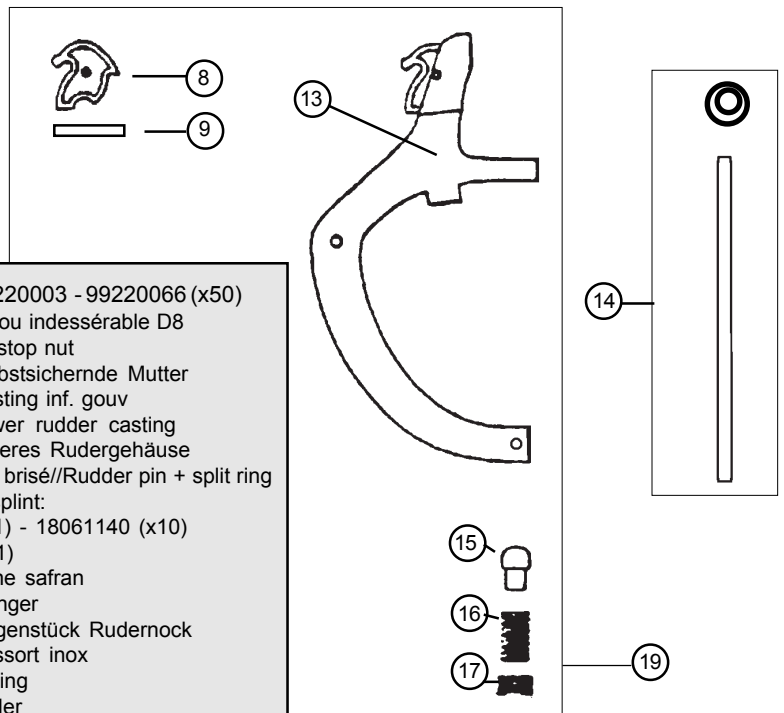
- 1 - 99221123: Vis TH 8x30 casting  
Cast.bolt  
Schraube Gußteil
- 2 - 99061110: Rondelle plate D8  
Washer D8  
Unterlegscheibe D8
- 3 - 17000010: Casting supérieur Gouv.  
Upper rudder casting  
Oberes Rudergehäuse
- 4 - 17062130: Bras gouv.droit complet  
Tiller arm right complete  
Ruderarm rechts komplett  
17062131: Bras gouv.gauche complet  
Tiller arm left complete  
Ruderarm links komplett

- 5 - 17062160 : Tube de Gouvernail nu noir  
Tiller tube black  
Ruderrohr schwarz roh
- 6 - Embout à rotule/Tiller end cap  
Ruderarmendstück  
99000005 : jusqu'à/til/bis Sept. 1996  
99061105 : depuis/as from/ab Sept. 1996
- 7 - 14061122: Platine dural  
Cam stop plate  
Platine f. oberes Rudergehäuse
- 8 - Came safran/Plastic cam/Rudernock  
14061180 14061170 (x3) + penne/plunger  
14061181 (x20) 14061182 (x50)
- 9 - 16041755: Goupille élastique  
Maststep pin  
Sprengbolzen
- 10 - Lame safran /Ruder blade /Ruderblatt  
99502150: White Knight  
18062180: Lexan
- 11- Vis safran/Rudder bolt/Schraube Ruderblatt  
Lexan : TH 8x55 :99220150

HC 17 - Illustrated Part Guide/Eclaté des pièces détachées/Explosionszeichnung - (2000-2007)



- WK : TH 8x60 : 99220003 - 99220066 (x50)
- 12- 99220012: Erou indessérable D8  
99220079 (x20) Nylstop nut  
99220080 (x50) Selbstsichernde Mutter
- 13- 18000100: Casting inf. gouv  
Lower rudder casting  
Unteres Rudergehäuse
- 14- Aiguillot +anneau brisé//Rudder pin + split ring  
/Ruderbolzen + Ringsplint:  
Alu : 18080340 (x1) - 18061140 (x10)  
Inox : 21080335 (x1)
- 15- 14061105: Pene safran  
Plunger  
Gegenstück Rudernock
- 16- 99220004: Ressort inox  
Spring  
Feder
- 17- 99220006: Vis safran delrin  
Tension screw  
Delrinschraube
- 18- 99502130:(WK) Insert lame de safran  
99502160 (lex) Sheave pin rudder blade  
Bolzen Ruderblatt
- 19- 17062680 : Casting inf. gouv. monté  
Lower rudder cast. assembly  
Unteres Rudergehäuse montiert



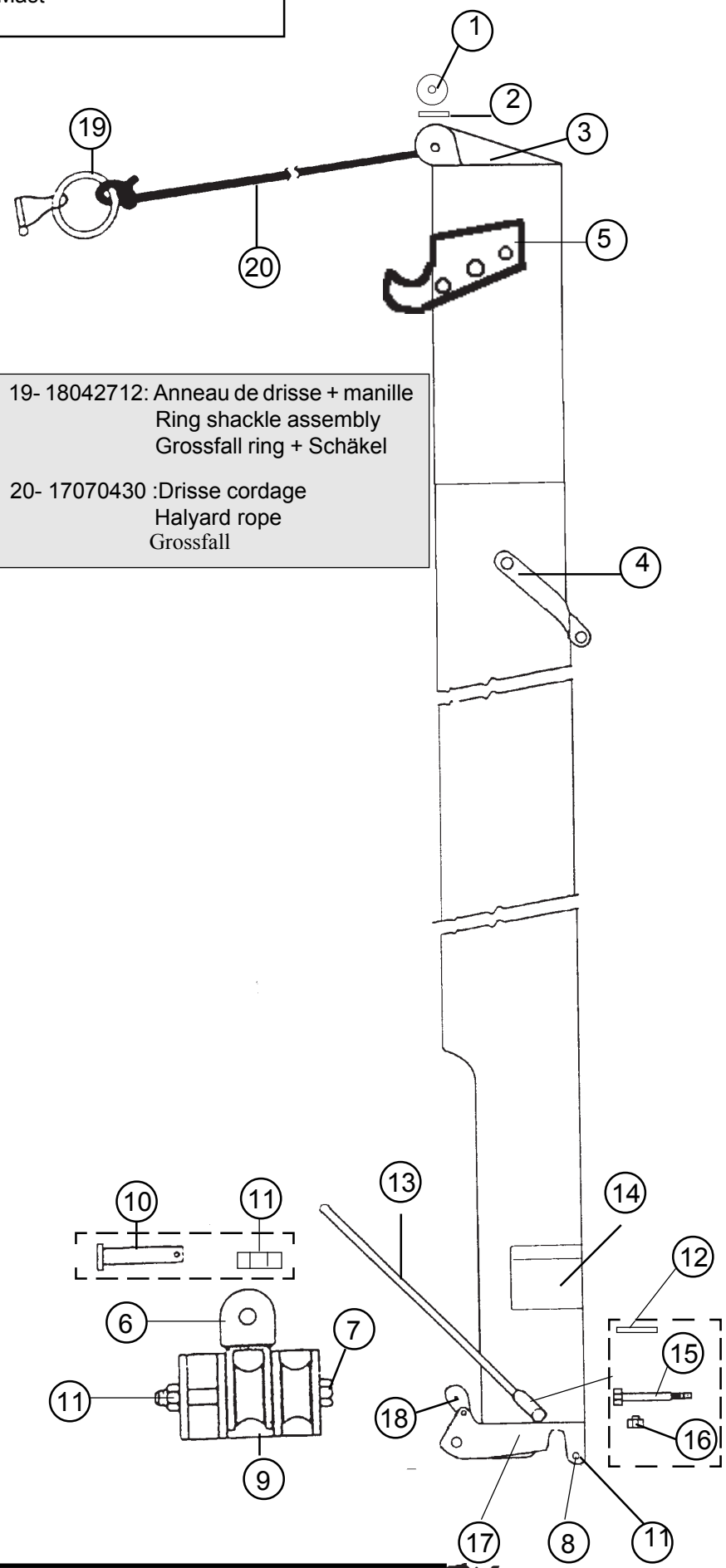
**HC 17**  
Mât/Mast/Mast

17042000 : Mât complet noir/Mast assembly black/Mast komplett schwarz  
 17042715 : Mât 2 pièces/2-piece mast/2teiliger Mast  
 17042716 : Mât comptip/Comptip Mast

- 1 - 18041764: Réa tête de mât  
Mast head sheave  
Masttop Rolle
- 2 - 99220008: Goupille élastique  
Maststep pin  
Spreng Bolzen
- 3 - 18000030: Tête de mât  
Mast head  
Masttop
- 4 - 16041721: Ferrure de capelage  
Mast tang  
Mastbeschlag
- 5 - 21041750: Hook de drisse  
Halyard hook  
Fallhaken
- 6 - 17042720: Vit mulet  
Gooseneck  
Lümmelbeschlag
- 7 - 99220022: Vis 6 x70  
Bolt 6x70  
Bolzen 6x70
- 8 - 99500332: Vis 6x60  
Bolt 6x60  
Bolzen 6x60
- 9 - 17041750: Réa de vit mulet  
Gooseneck sheave  
Lümmelbeschlag Rolle

- 19- 18042712: Anneau de drisse + manille  
Ring shackle assembly  
Grossfall ring + Schäkel
- 20- 17070430 :Drisse cordage  
Halyard rope  
Grossfall

- 10- 99220311: Vis vit mulet  
Gooseneck bolt  
Lümmelbeschlag Bolzen
- 11- 99220019: Ecrou indessérable 6 mm  
Nut nylstop 6 mm  
Selbstsichernde Mutter 6
- 12- 99220053: Rondelle nylon 8 mm  
Nylon washer 8 mm  
Unterlegscheibe Nylon 8
- 13- 17060302: Bras de rotation  
Rotation arm  
Rotationsarm
- 14- 14041723 Autocollant de sécurité  
Mast caution label  
Sicherheitsaufkleber
- 15- 99220307: Vis 8 mm  
Bolt 8 mm  
Schraube 8 mm
- 16- 99220012: Ecrou indessérable 8 mm  
99220079 (x20) Nylstop nut 8 mm  
99220080 (x50) Selbstsichernde Mutter 8
- 17- 17000020: Base de mât  
Mast base assembly  
Mastfuss Pfanne
- 18- 17070150: Poulie étarquage simple  
Single block  
Block einfach

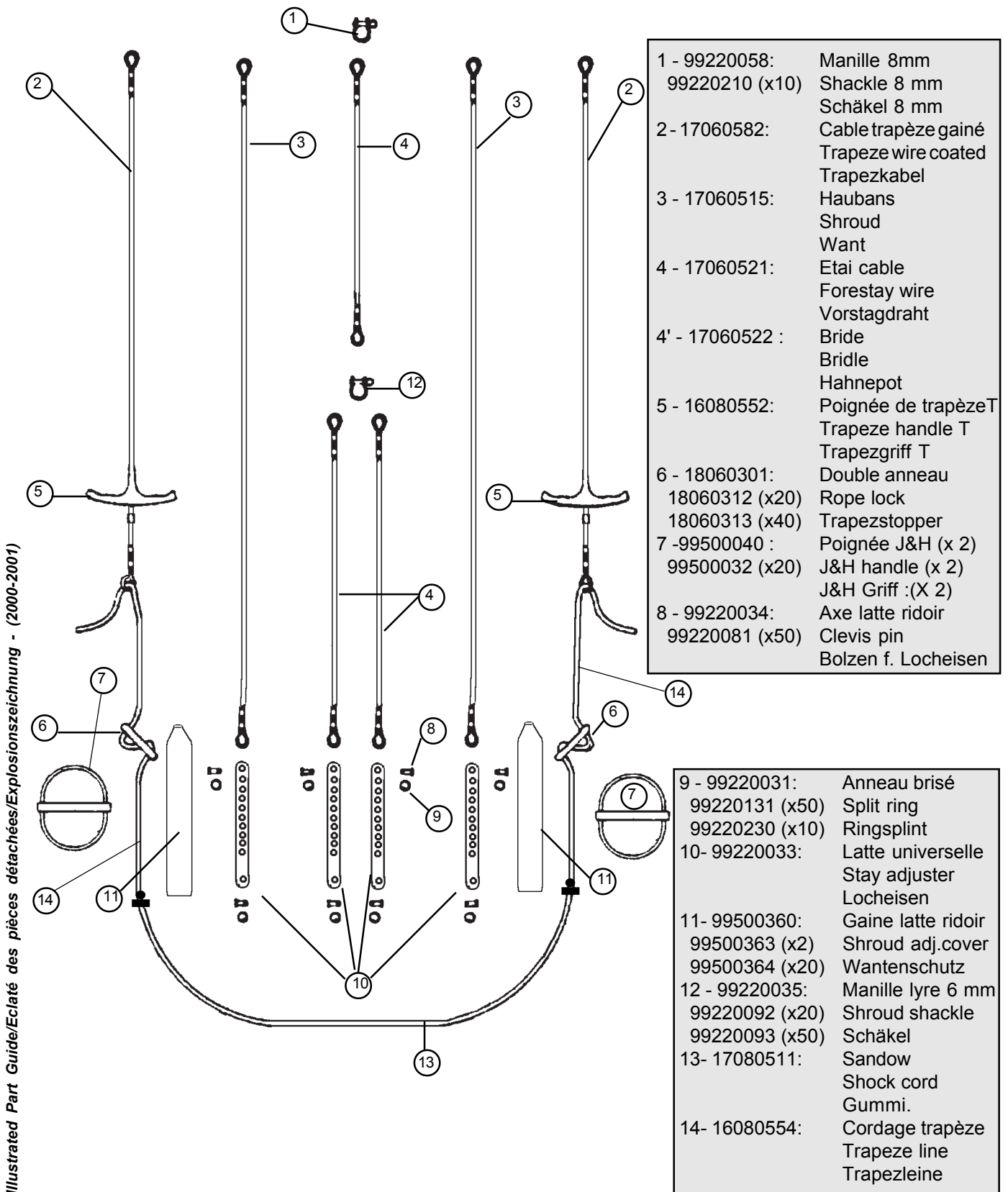


HC 17 - Illustrated Part Guide/Eclaté des pièces détachées/Explosionszeichnung - (2000-2001)



## HC17

### Cables/Wires/Kabel



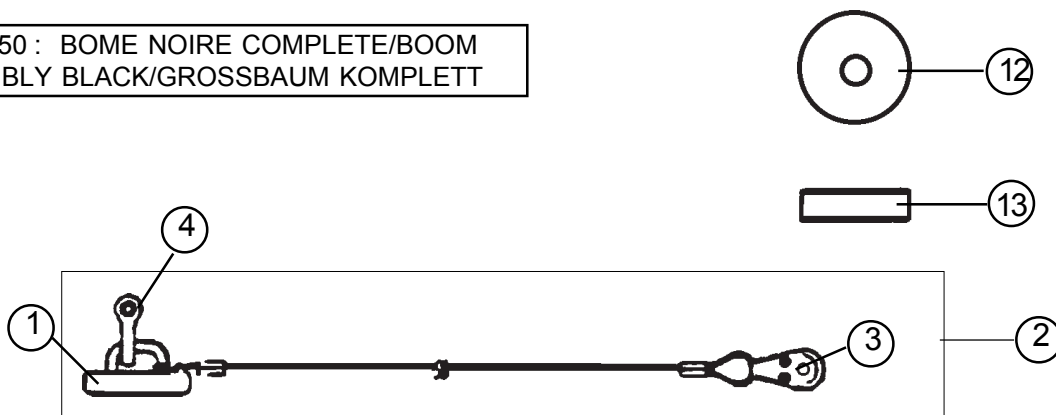
- |                 |                      |
|-----------------|----------------------|
| 1 - 99220058:   | Manille 8mm          |
| 99220210 (x10)  | Shackle 8 mm         |
|                 | Schäkel 8 mm         |
| 2 - 17060582:   | Cable trapèze gainé  |
|                 | Trapeze wire coated  |
|                 | Trapezkabel          |
| 3 - 17060515:   | Haubans              |
|                 | Shroud               |
|                 | Want                 |
| 4 - 17060521:   | Etai cable           |
|                 | Forestay wire        |
|                 | Vorstagdraht         |
| 4' - 17060522 : | Bride                |
|                 | Bridle               |
|                 | Hahnepot             |
| 5 - 16080552:   | Poignée de trapèze T |
|                 | Trapeze handle T     |
|                 | Trapezgriff T        |
| 6 - 18060301:   | Double anneau        |
| 18060312 (x20)  | Rope lock            |
| 18060313 (x40)  | Trapezstopper        |
| 7 - 99500040 :  | Poignée J&H (x 2)    |
| 99500032 (x20)  | J&H handle (x 2)     |
|                 | J&H Griff :(X 2)     |
| 8 - 99220034:   | Axe latte ridoir     |
| 99220081 (x50)  | Clevis pin           |
|                 | Bolzen f. Locheisen  |

- |                |                    |
|----------------|--------------------|
| 9 - 99220031:  | Anneau brisé       |
| 99220131 (x50) | Split ring         |
| 99220230 (x10) | Ringsplint         |
| 10 - 99220033: | Latte universelle  |
|                | Stay adjuster      |
|                | Locheisen          |
| 11 - 99500360: | Gaine latte ridoir |
| 99500363 (x2)  | Shroud adj.cover   |
| 99500364 (x20) | Wantenschutz       |
| 12 - 99220035: | Manille lyre 6 mm  |
| 99220092 (x20) | Shroud shackle     |
| 99220093 (x50) | Schäkel            |
| 13 - 17080511: | Sandow             |
|                | Shock cord         |
|                | Gummi.             |
| 14 - 16080554: | Cordage trapèze    |
|                | Trapeze line       |
|                | Trapezleine        |

## HC 17

### Bôme/Boom/Baum

17012850 : BOME NOIRE COMPLETE/BOOM  
ASSEMBLY BLACK/GROSSBAUM KOMPLETT



1 - 17011830: Chariot de bôme  
Boom traveller  
Baumtraveller

2 - 17010410: Cable de bôme inox complet  
Outhaul wire assembly compl  
Travellerkabel komplett

3 - 17070171: Poulie de bôme  
Boom block  
Baumblock

4 - 18042710: Manille longue  
Shackle long  
Schäkel lang

5 - 17011810: Embout arrière de bôme  
Boom end cap rear  
Grossbaumendstück hinten

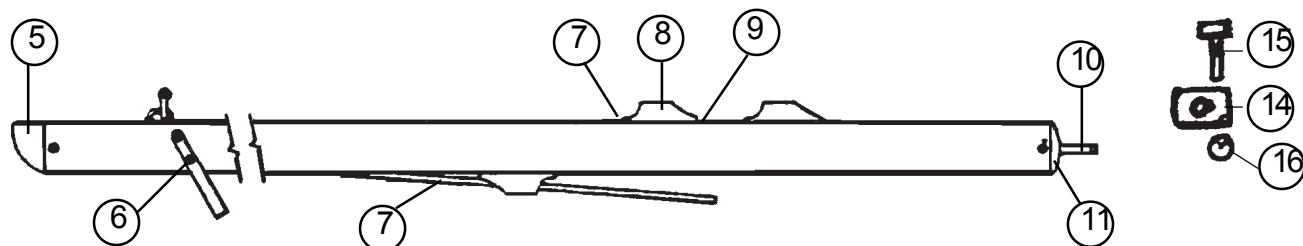
6 - 14011830: Collier de bôme  
Block hanger  
Grossschotblockbeschlag

7 - 99220018: Vis TC  
Screw TC  
Schraube TC

8 - 99500351: Taquet de bôme alu  
Boom clam cleat alu  
Baumklemme alu

9 - 99220052: Ecrou carré  
Nut squarehead  
Viereckmutter inox

10 - 14011820: Ancre vit mulet  
Gooseneck pin  
Baumstück f.Lümmelbeschlag



11 - 17011820: Embout avant de bôme  
Boom cap fwd  
Baumenstück vorne

12 - 09011835: Réa embout de bome  
Sheave boom cap  
Baumendstück Rolle

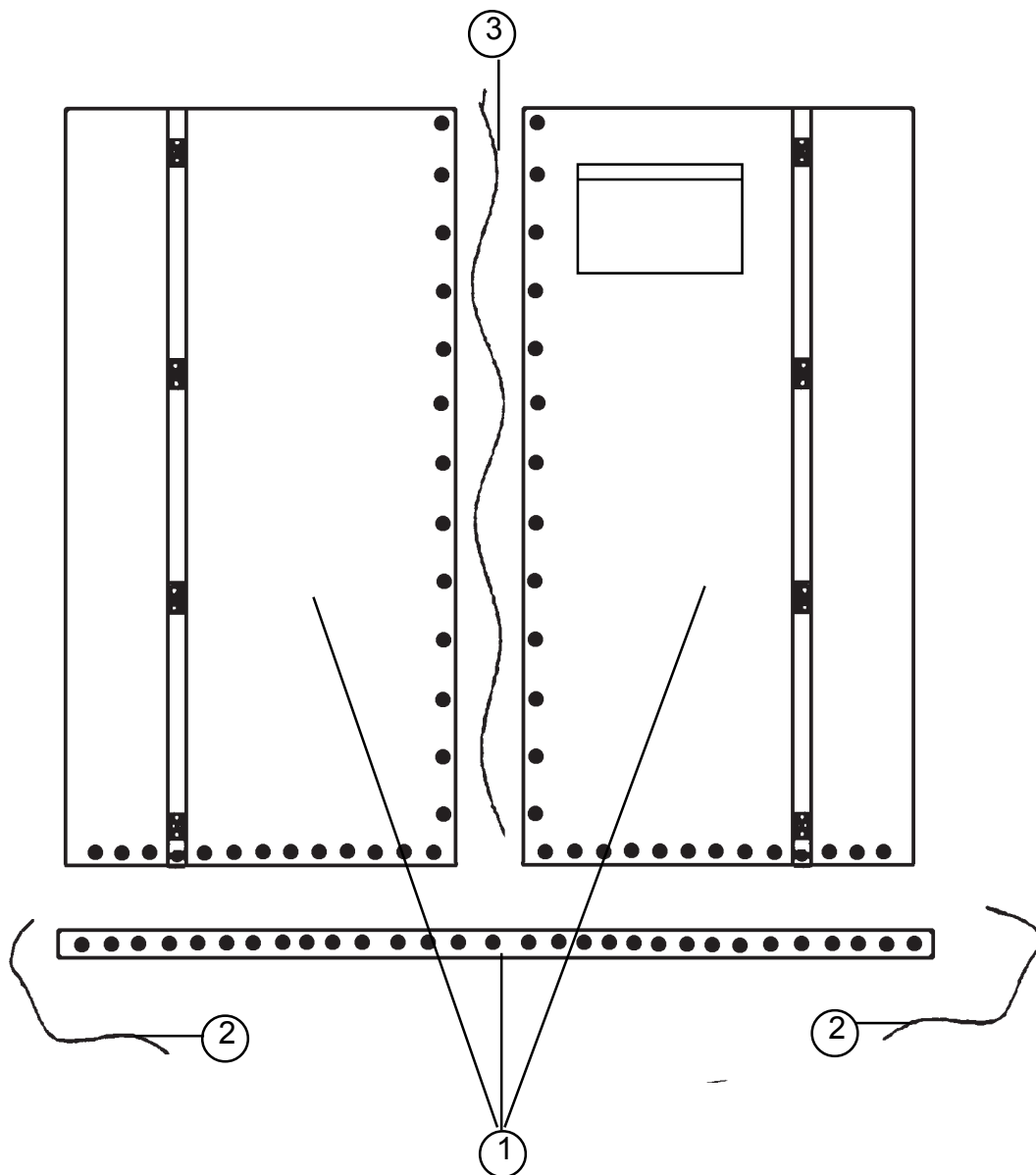
13 - 99220023: Goupille élastique  
Mast step pin  
Sprengbolzen

14 - 14070351: Charnière centrale vit de mulet  
Gooseneck hinge (central)  
Mittelstück für Lümmelbeschlag

15 - 99220034: Axe percé latte ridoire  
99220081 (x50) Clevis pin  
Bolzen für Locheisen

16 - 99220031: Anneau brisé  
99220131 (x50) Split ring  
99220230 (x10) Ringsplint

**HC 17**  
**TRAMPOLIN/TRAMPOLINE/TRAMPOLIN**



- |   |
|---|
| 1 - TRAMPOLIN 3 PIECES/3 PIECE TRAMPOLINE/3TEILIGER TRAMPOLIN               |
| 17025005    blanc/white/weiss   |
| 17025205    Bleu/blue/blau  |
| 17025900    Mesh/Netz   |
| 2 - 16070430 :    Lacet arrière/Rear trampoline line/Trampolinleine hinten  |
| 3 - 16070440 :    Lacet central/Center trampoline line/Trampolinleine mitte |

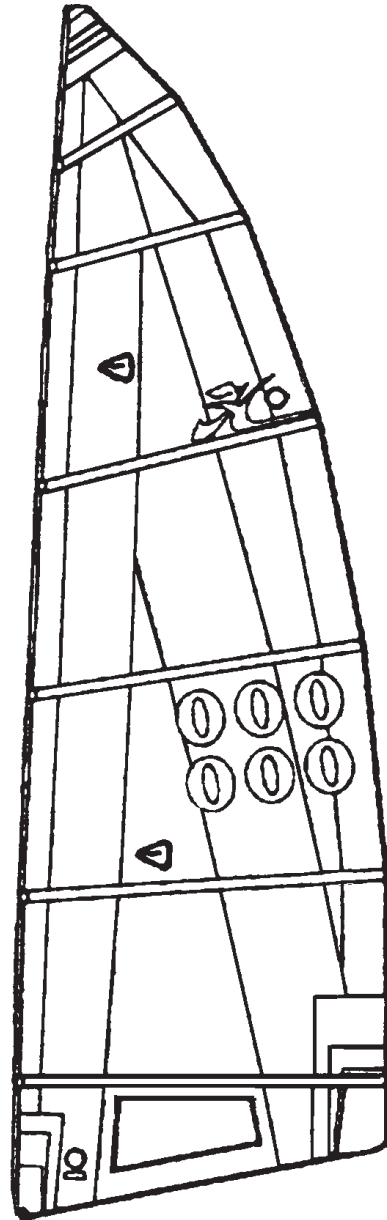
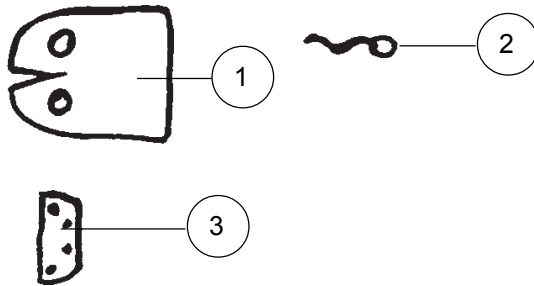
HC 17 - Illustrated Part Guide/Eclaté des pièces détachées/Explosionszeichnung - (2000-2001)



**HC 17**  
**GRAND-VOILE/MAIN SAIL/GROSSSEGEL**

**Grand voiles disponible : voir tarif**  
**Main sails available : see price list**  
**Großsegel : siehe Preisliste**

- |                |                            |
|----------------|----------------------------|
| 1 - 99500325 : | Embout de latte LE         |
| 99500650 (x10) | Batten tip LE              |
|                | Latten Endstück LE         |
| 2 - 99500072 : | Flamme voile               |
|                | Telltail                   |
|                | Telltail                   |
| 3 - 99504010 : | Demi-butée GV              |
|                | Batten pocket protector MS |
|                | 1/2Anschlag GS-Latte       |



**17034010 : Jeu de lattes LE/Batten set LE/Lattensatz LE**

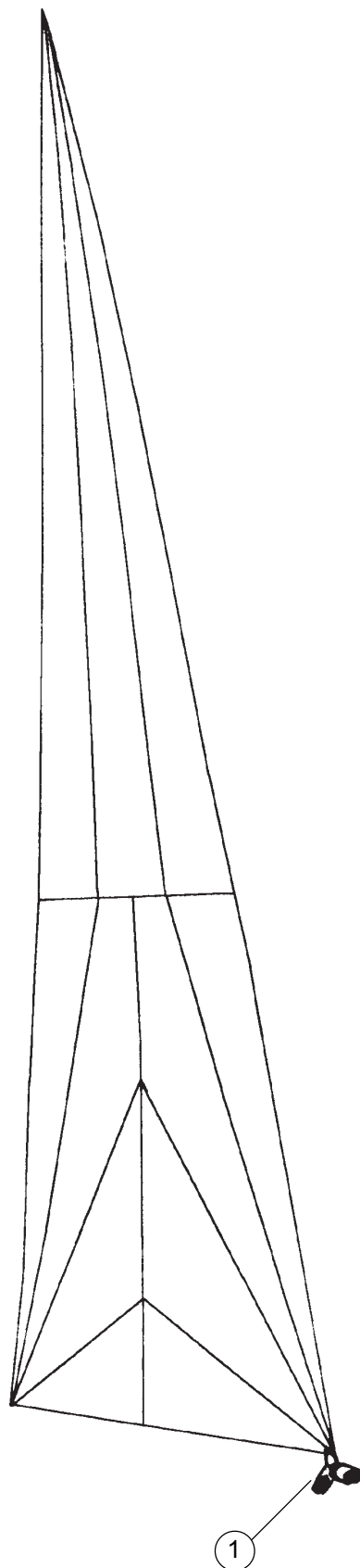
- |      |          |
|------|----------|
| N° 1 | 17034008 |
| N° 2 | 17034007 |
| N° 3 | 17034004 |
| N° 4 | 17034003 |
| N° 5 | 17034002 |
| N° 6 | 17034001 |



**17034035 : Jeu de lattes US/Batten set US/Lattensatz US**

**HC 17**  
**FOC/JIB/FOCK**

Focs disponibles : voir tarif  
Jibs available : see price list  
Fock : siehe Preisliste  
1 - 16080351 : Poulie point d'écoute de foc  
Jib clew block  
Fockumlenkblock



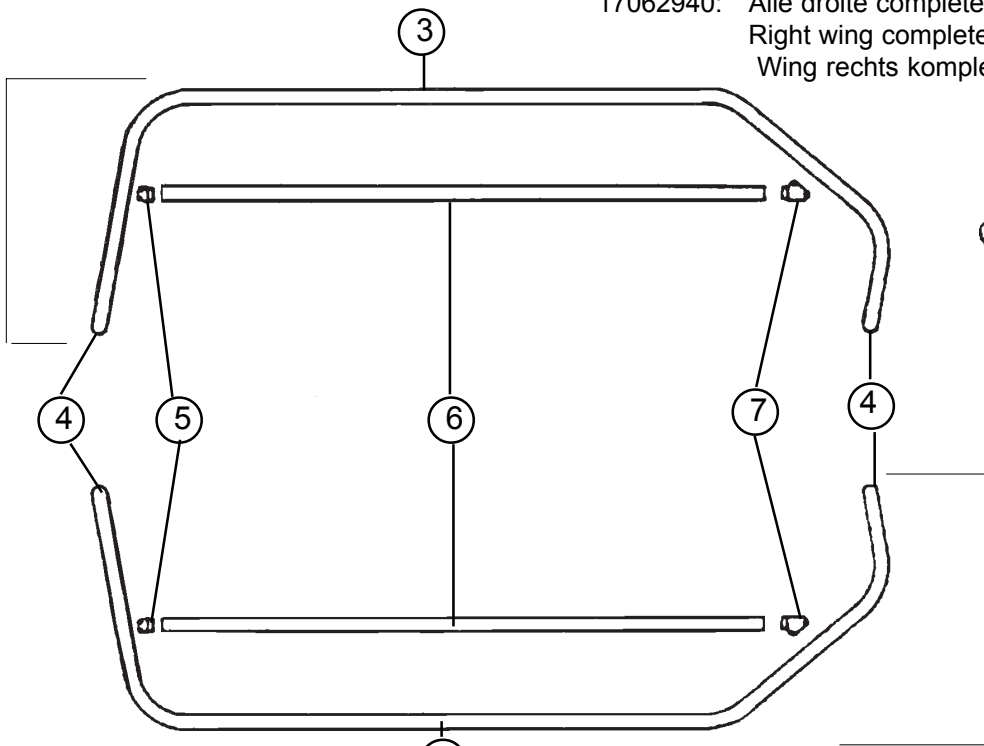
Trampoline aile complet x 2  
 Trampoline wing complete x 2  
 Trampoline wing komplett x 2

**HC 17**  
**Ailes/Wings**

17025095 : Blanc/White/Weiss  
 17025295 : Bleu/Blue/Blau  
 17025990 : Mesh



17062940: Aile droite complète ss Tramp.  
 Right wing complete wo Tramp.  
 Wing rechts komplett ohne Tramp.



17062930:Aile gauche complète ss Tramp.  
 Left wing complete wo Tramp.  
 Wing links komplett ohne Tramp.

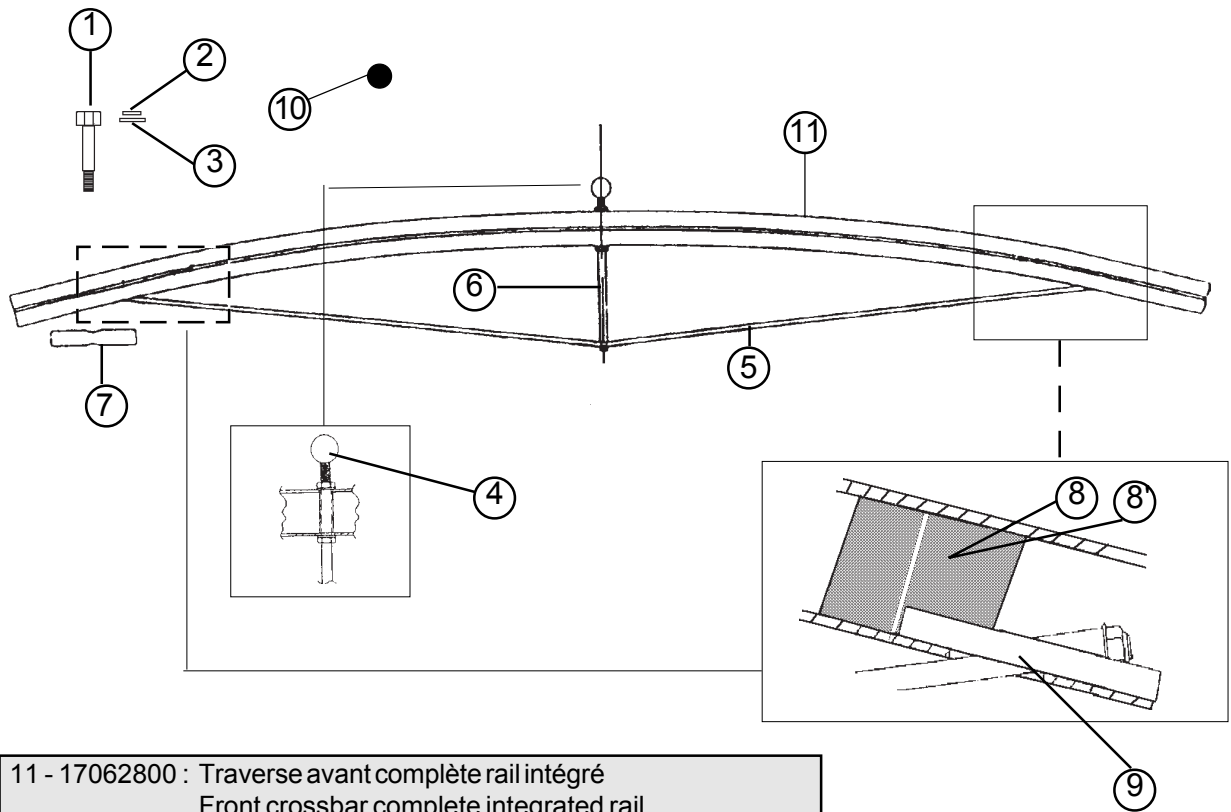


2 -17060420: Cordage D5 aile  
 Rope D5 wing  
 Leine D5 für Wing  
 3 - 17062960: Assise aile nue droite  
 Bar right wing seat  
 Rechter Aussenholm roh  
 4 - 17025810: Bouchon plastic aile  
 Wing end cap  
 Wing-Stöpsel Kunststoff  
 5 - 17062530: Casting d'aile avant  
 Wing casting front  
 Wing-Holm Beschlag vorne

6 - 17062980:Renfort aile 17  
 inside tube wing 17  
 Innere Verstärkung wing 17  
 7 - 17062520: Casting d'aile arrière  
 Wing casting rear  
 Wing-Holm Beschlag hinten  
 8 - 17062950: Assise aile nue gauche  
 Bar left wing seat  
 Linker Aussenholm roh



**HC 17**  
**Traverse avant/Front crossbar**  
**Vorderholm**

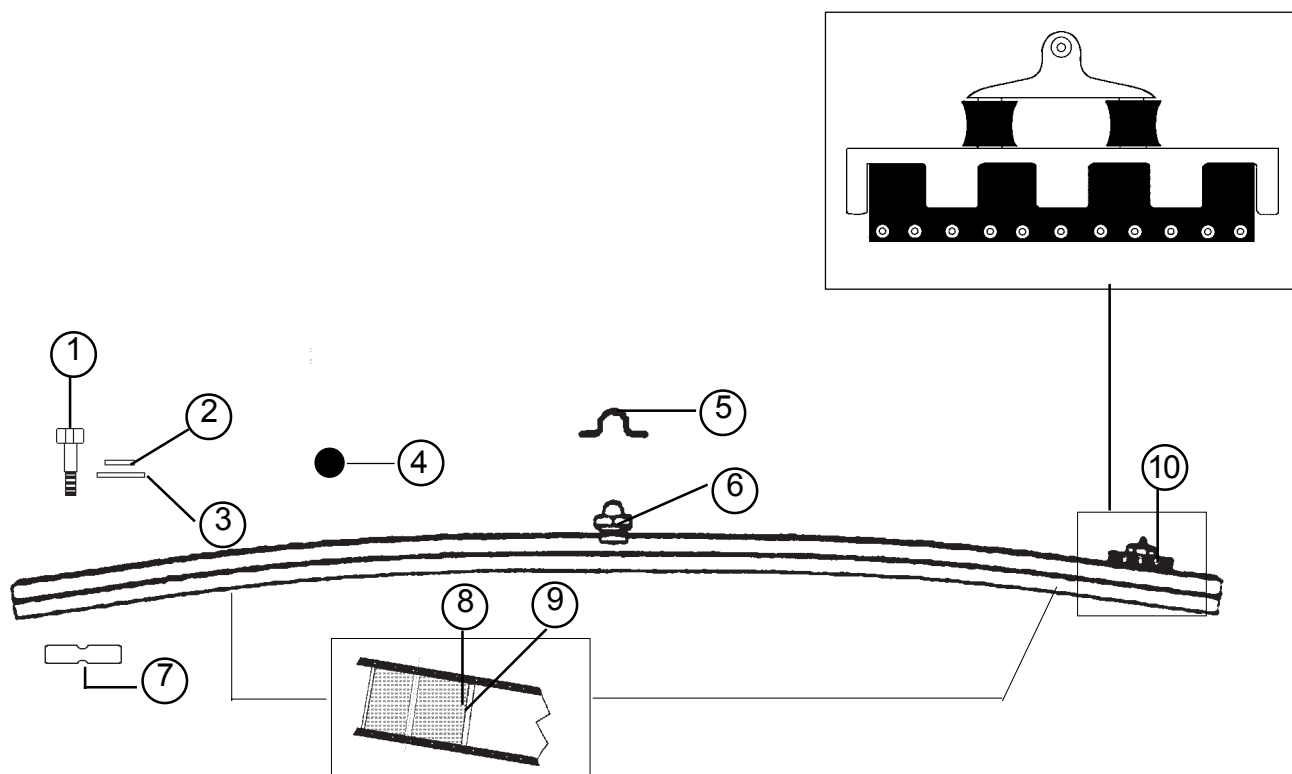


11 - 17062800 : Traverse avant complète rail intégré  
 Front crossbar complete integrated rail  
 Vorderholm mit integrierter Trav.-Schiene Komplett  
 17062545 : Traverse avant nue galbée (R.I.)  
 Bare front crossbar bent (R.I.)  
 Vorderholm (R.I.) roh

1 - 99220175: Vis TH 8x130  
 Bolt TH 8x130  
 Bolzen TH 8x130  
 2 - 99220185: Rondelle Nylon  
 Nylon washer  
 Unterlegscheibe Nylon  
 3 - 99061110: Rondelle inox  
 Stainless washer  
 Unterlegscheibe Inox  
 4 - 17062640: Emplanture de mât  
 Maststep  
 Mastfuss  
 5 - 14061640: Martingale  
 Striker rod  
 Dolphinstriker  
 6 - 17062630: Etai de martingale  
 Striker bar  
 Unterzug

7 - 16056059: Support de haubans  
 Shroud anchor bar  
 Püttingeisen  
 8 - 17062580: Renfort composite int.droit  
 Crossbar back up plate right  
 Holm Verstärkung innen rechts  
 8' - 17062590: Renfort composite int.gauche  
 Crossbar back up plate left  
 Holm Verstärkung innen links  
 9 - 17062604: Renfort int. de martingale  
 Dolphinstriker back up plate  
 Dolphinstriker Verstärkung innen  
 10 - 99210045: Capuchon vis  
 Bolt cap  
 Schraube Endstück

**HC 17**  
**Traverse arrière/Rear crossbar**  
**Achterholm**  
**17062700**

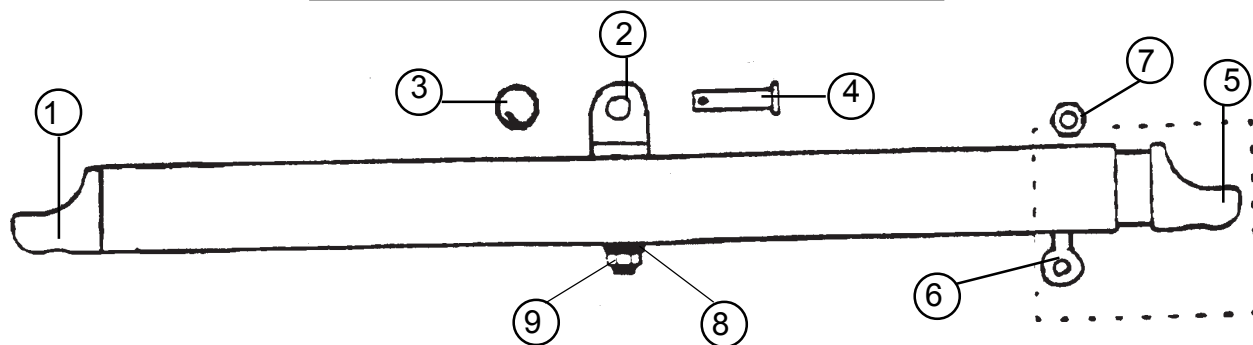


1 - 99220170:	Vis TH 8x110 Bolt TH 8x110	6 - 16080535:	Tourelle Monte-Carlo + base Swivel cam cleat + base
2 - 99061110:	Rondelle inox D8 Stainless washer	7 - 16056059:	Support de haubans Shroud anchor bar
3 - 99220185:	Rondelle Nylon Nylon washer	8 - 17062560:	Renfort composite int. droit Crossbar back up plate right
4 - 99210045:	Capuchon vis Screw cap	9 - 17062570:	Renfort composite int. gauche Crossbar back up plate left
5 - 99220215:	Pontet point d'amure Eye strap ratchetblock	10 - 99501520:	Chariot SSI SSI Traveler
	Bügel f. Knarrblock		SSI Traveller

17062555: Traverse AR RI nue galbée  
 Bare rear crossbar RI bent  
 Achterholm RI roh

## HC 17

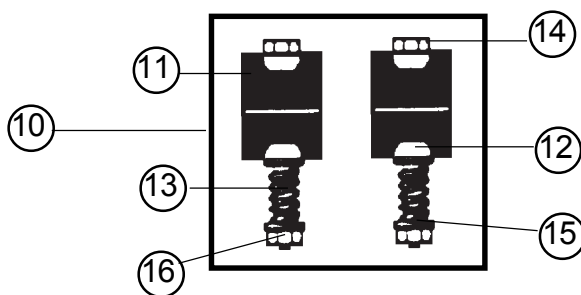
Barre d'accouplement/Tiller crossbar  
Anlenkstange / 16062200  
jusqu'à/till/bis Sept 1996



1- 99000005:	Embout à rotule Tiller end cap Pinnenendstück
2- 99221301:	Vis violon art. stick Violon screw tiller ext. connection Bügel Schraube Stick
3 - 99220031:	Anneau brisé 99220131 (x50) Split ring 99220230 (x10) Ringsplint
4- 14061240:	Axe percé art. stick Clevis pin Bolzen f. Pinnenausleger-Gelenk
5 - 99000010:	Coulisseau réglable Adjustable tiller end Gleiter

6 - 99220010:	Vis manillon barre d'accouplement 99220069 (x20) Adjusting screw Schraube f. Schäkel Anlenkst
7 - 99220011:	Ecrou HU D8 99220073 (x20) Nut D8 stainless Mutter HU D8
8 - 99061110:	Rondelle inox Stainless washer Unterlegscheibe
9 - 99220012:	Ecrou indessérable 8 mm 99220079 (x20) Nylstop nut 8 mm 99220080 (x50) Selbstsichernde Mutter 8mm
10 - 99500380:	Kit d'articulation TCM LE Tiller connector kit LE Verbindungsgelenk LE

11- 99500331:	Demi-pallier Rubberspacer Distanzhülse
12 - 99220029:	Demi-bille nylon Half ball nylon Nylon Kugel halb
13 - 99500335:	Ressort TCM TCM spring TCM Feder
14 - 99220027:	Vis TH TH screw TH Schraube
15- 99220032:	Rondelle inox Stainless washer Unterlegscheibe

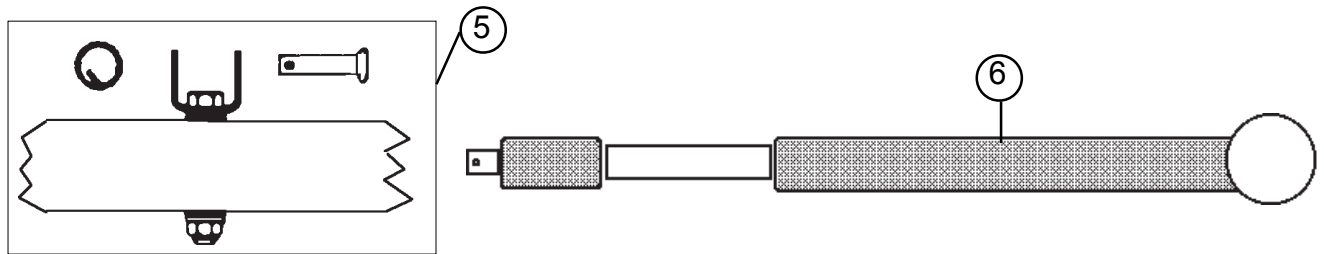


16- 99220019:	Ecrou indessérable 6 Nylstop nut 6 Selbstsichernde Mutter 6
---------------	---

**HC 17**  
Stick/Extension/Pinne



1 - 18062315:	Stick fibre de verre Fiberglass tiller extension Pinnenausleger Fiberglas
2 - 14061310:	Embout stick fibre Fiberglass extension tip Pinnenendstück Fiberglas
3 - 14061240:	Axe percé art. stick Clevis pin Bolzen Pinnengelenk
4 - 99220031:	Anneau brisé
99220131 (x50)	Split ring
99220230 (x10)	Ringsplint
5 - 99501310:	Kit d'articulation stick telescopique Telescopic Tiller extension connector kit Teleskop-Pinnenausleger-Verbindung
6 - 99502310:	Stick télescopique FX6 grand modèle Telescopic tiller extension FX6 large Teleskop Pinnenausleger FX6 groß

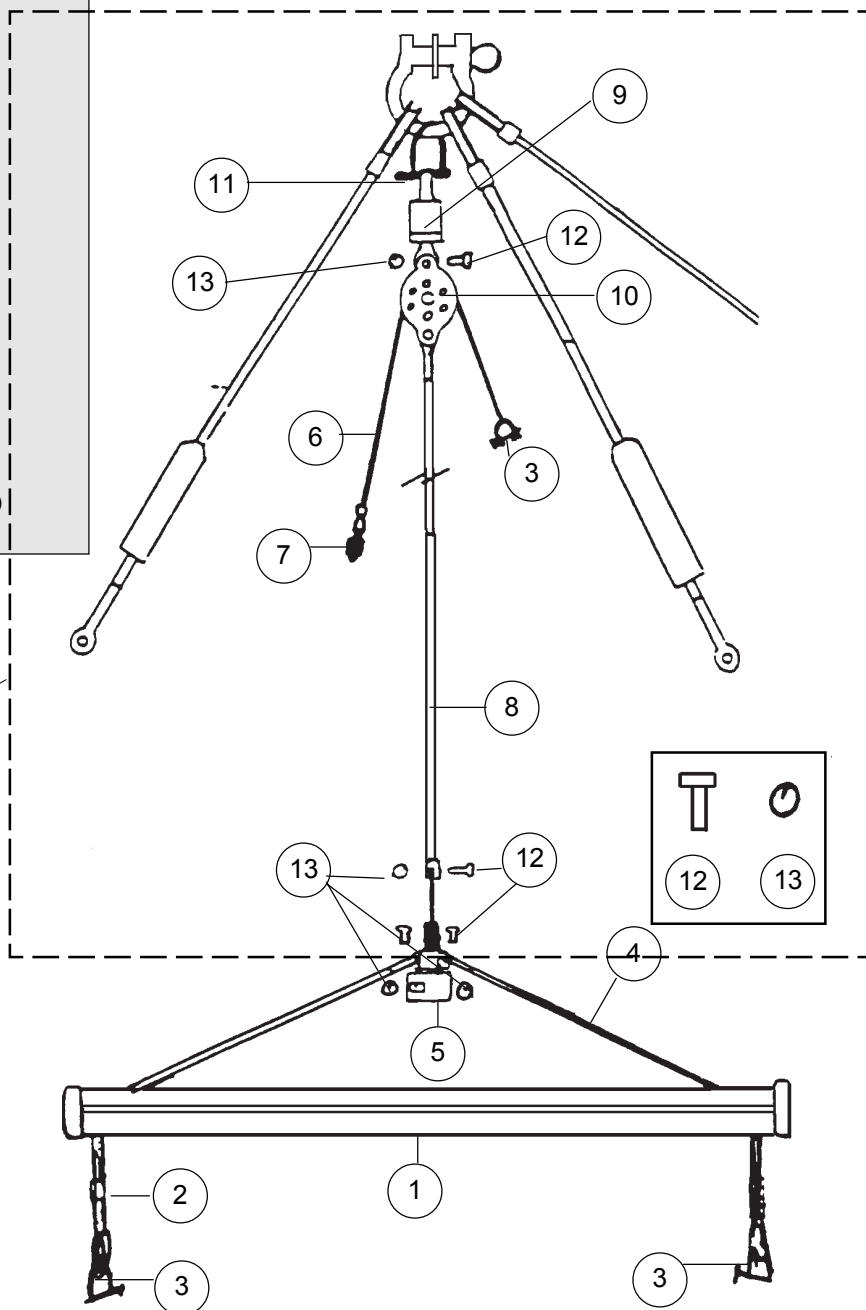


## HC17 Kit Turbo/Turbo Kit

Pour équiper un HC 17 en turbo, il faut ajouter :  
To equip a HC 17 as a turbo, you must add :  
Zum HC 17 turbo braucht man :

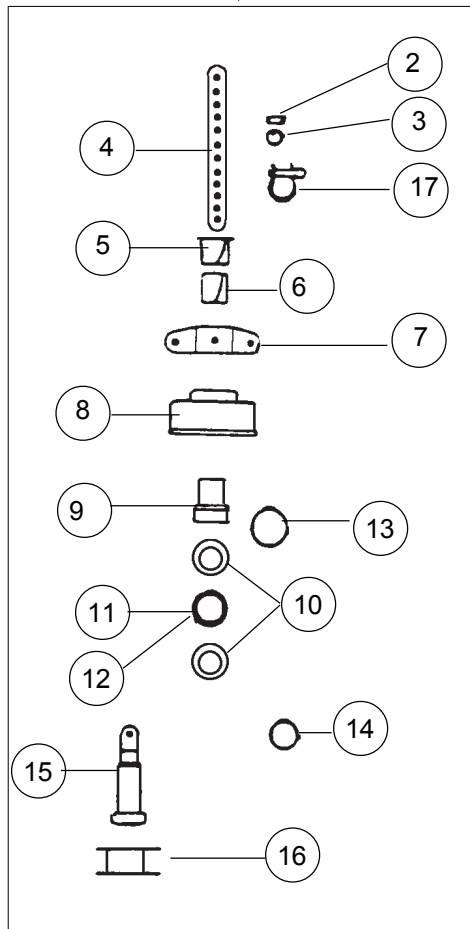
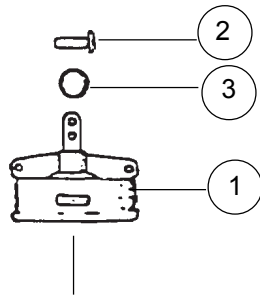


- 1 - 17062300 : Barre de maintien parallèle  
Sidebar  
Turbo Holm
  - 2 - 17060570 : Cable barre de maintien  
Side bar wire  
Kabel für HC17 Turbo Holm
  - 3 - 99220036 : Manille lyre 4mm  
Shackle 4 mm  
Schäkel 4 mm
  - 4 - 17080580 : Bride turbo  
Turbo bridle wire  
Hahnpot HC 17 Turboholm
  - 5 - 21060150 : Enrouleur  
Jib furling assembly  
Fockroller
  - 14 - 17060500 : Etai cables + drisse foc  
Forestay wires & jib halyard  
Vorstag, Kabel & Fockschoot
- + pièces sur traverses avant (voir page 17)  
+ spare parts on front crossbar (see page 17)  
+ Ersatzteile on Vorderholm (siehe Seite 17)



- 6 - 17060540 : Drisse cable de foc  
Jib halyard wire  
Fockfallkabel
- 7 - 18080100 : Poulie étarquage drisse de foc  
Jib halyard block  
Fockfallblock
- 8 - 17060520 : Etai cable HC17 turbo  
Forestay  
Vorstag Kabel HC17 Turbo
- 9 - 18060590 : Pivot étai de foc  
Forestay swivel  
Fockvorstagwirbel
- 10 - 18060540 : Poulie drisse foc 18  
Jib halyard block assembly  
Fockfallumlenkblock
- 11 - 99220035 : Manille 6 mm  
99220092 (x20) Shackle 6 mm  
99220093 (x50) Schäkel 6 mm
- 12 - 99220034 : Axe percé latte ridoire  
Clevis pin  
Bolzen f. Locheisen gebohrt
- 13 - 99220031 : Anneau brisé  
99220131 (x50) Split ring  
99220230 (x10) Ringsplint

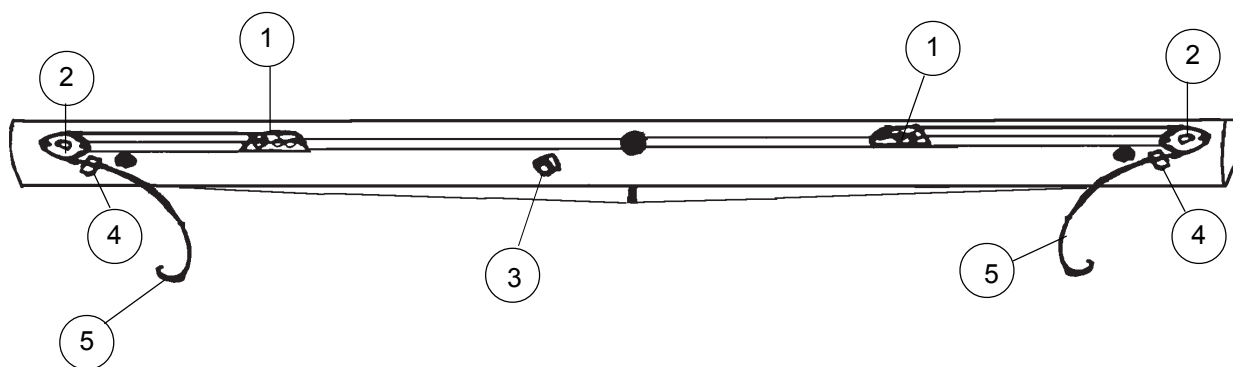
**HC17**  
**Enrouleur pour Turbo**  
**Turbo jib furling assembly**  
**Fockroller - 21060150**



- |                 |  |
|-----------------|--|
| 1 - 21060150 :  | Enrouleur<br>Jib furling assembly<br>Fockroller                          |
| 2 - 99220034 :  | Axe percé latte ridoir   |
| 99220081 (x50)  | Clevis pin<br>Bolzen für Locheisen                                       |
| 3 - 99220031 :  | Anneau brisé   |
| 99220131 (x50)  | Split ring   |
| 99220230 (x10)  | Ringsplint   |
| 4 - 99220350 :  | Latte ridoire enrouleur<br>Furling stay adjuster<br>Fockroller-Locheisen |
| 5 - 21060151 :  | Entretoise nylon supérieure<br>Upper nylon bushing<br>Obere Nylon Hülse  |
| 6 - 21060152 :  | Entretoise nylon inférieure<br>Lower nylon bushing<br>Untere Nylon Hülse |
| 7 - 21060590 :  | Coupleur à brides<br>Yoke<br>Hahnepotverkappung                          |
| 8 - 21060153 :  | Carter plastic<br>Housing see pool<br>Plastikgehäuse                     |
| 9 - 21060157 :  | Entretoise métal<br>Sleeve<br>Metallhülse                                |
| 10 - 21060158 : | Flasque roulement<br>Bearing race<br>Kugellagerseitenwand                |
| 11 - 21060154 : | Cage de roulement<br>Bearing cage<br>Kugellager Gehäuse                  |
| 12 - 21060156 : | Bille de roulement<br>Bearings<br>Kugellager                             |
| 13 - 21060305 : | Circlips grand modèle<br>Darby ring large<br>Offener Ring gross          |
| 14 - 21060306 : | Circlips petit modèle<br>Darby ring small<br>Offener Ring klein          |
| 15 - 21060313 : | Axe principal<br>Tube<br>Haupt Achse                                     |
| 16 - 21060155 : | Bobine<br>Spool<br>Trommel Fockroller                                    |
| 17 - 99220035 : | Manille 6 mm   |
| 99220092 (x20)  | Shackle 6 mm   |
| 99220093 (x50)  | Schäkel 6 mm   |

**HC17**  
**Traverse avant Turbo**  
**Front crossbar Turbo**  
**Vorderholm Turbo**

17062810 : Traverse avant rail intégré turbo complète  
 Front crossbar integrated rail turbo complete  
 Vorderholm mit integriertem Traveller turbo komplett



1 - 16062540 : Chariot de foc "Trentec"  
 Jib traveller Trentec  
 Focktraveller Trentec

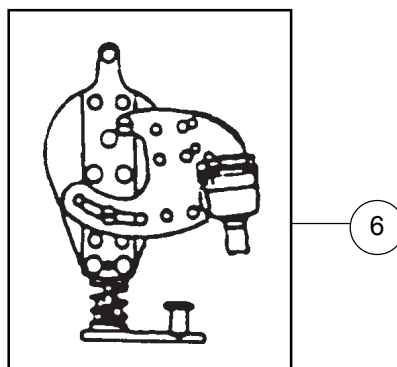
2 - 99500126 : Poulie  
 Block  
 Block

3 - 99220064 : Taquet renvoi de foc rouge  
 Jib cleat red  
 Fockumlenk-Klemme rot

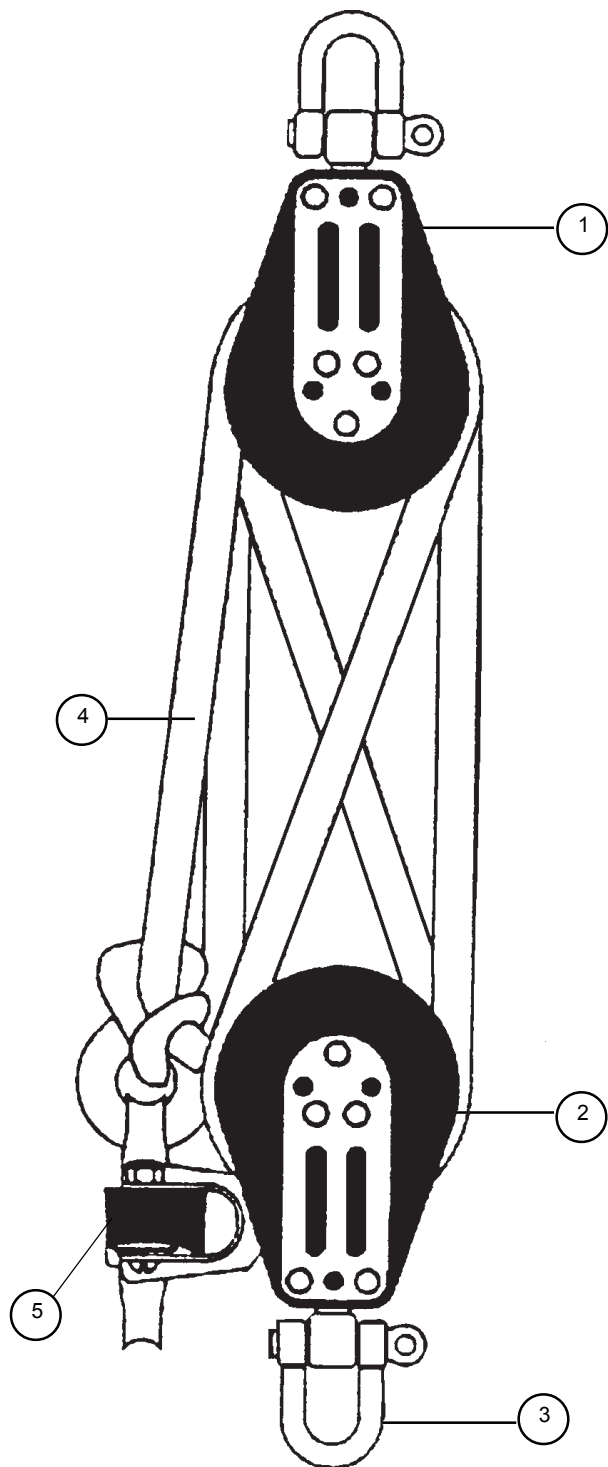
4 - 99220063 : Taquet renvoi de foc vert  
 Jib cleat green  
 Fockumlenk-Klemme grün

5 - 17070470 : Cordage renvoi de foc D5  
 Rope D5  
 D5 Leine

6 - 99500125 : Poulies écoute de foc  
 Jib sheet block  
 Fockschotblock



**HC17**  
Poulies/Blocks/Blöcke



1 - 99500131:	Poulie Harken triple Harken triple upper block Dreifacher Knarrblock Harken
16080353:	Poulie triple Sailspeed Sailspeed upper block Dreifacher Baumblock Sailspeed
2 - 99500132: (LE)	Poulie Harken triple Harken triple block Dreifacher Knarrblock Harken
16080370: (std)	Poulie triple Sailspeed Sailspeed triple block Dreifacher Knarrblock Sailspeed
3 - 99220042:	Manille de poulie Block shackle Blockschäkel
4 - 17070460:	Ecoute grand voile Mainsheet Großschot
5- 99500366 :	Taquet Sailspeed Sailspeed cleat Klemme Sailspeed
99500349 :	Taquet Harken H150 Harken cleat H150 Klemme Harken H150

**Cunningham**

17070150 :	Poulie simple Harken Single Block Harken Einzel-Block Harken
17070160 :	Poulie double Harken Double Block Harken Doppel-Block Harken
99220036 :	Manille 4/Shackle 4/Schäkel 4
18060303 :	Manille torse/Drilled shackle/ Spiralschäkel