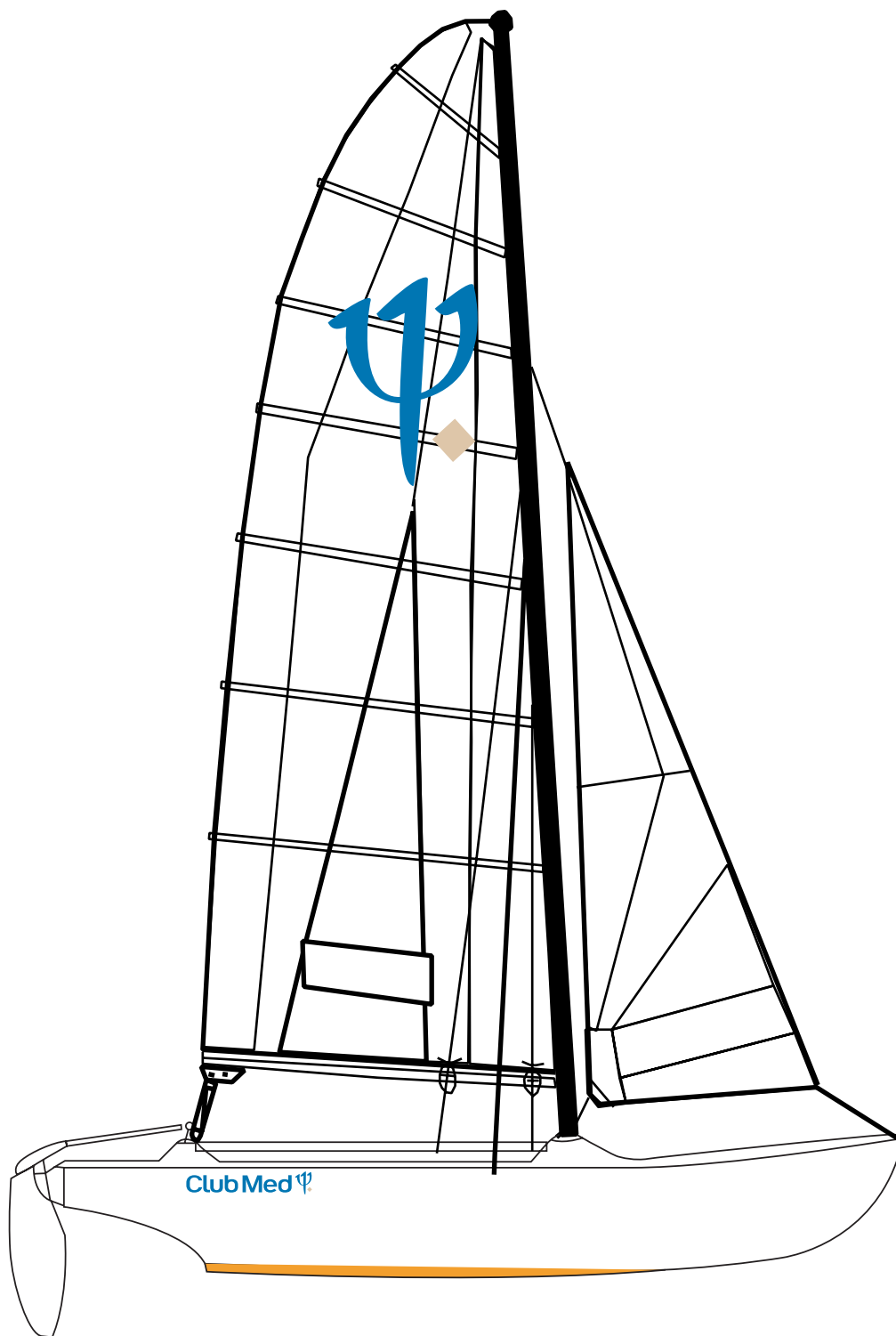




15

Eclaté des pièces détachées

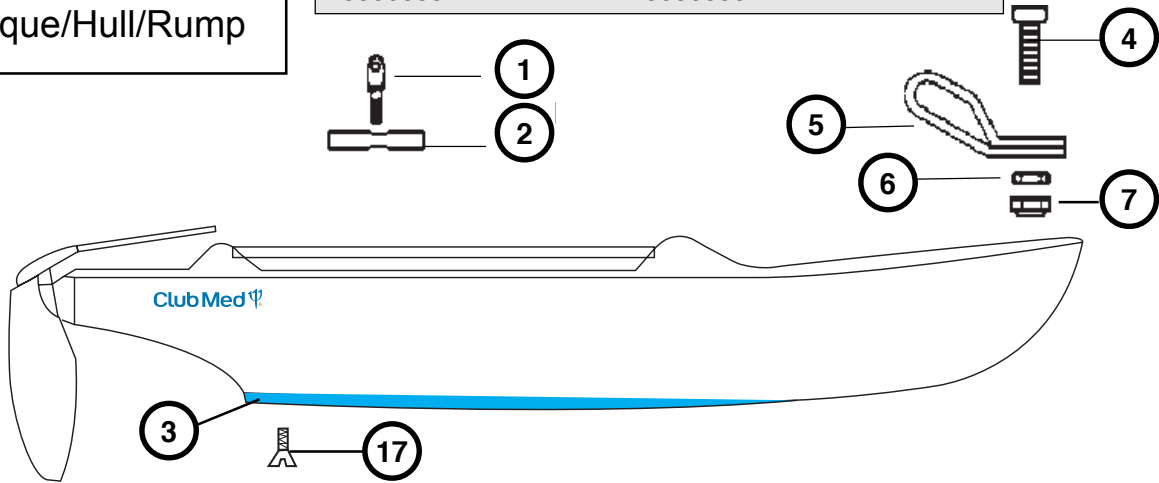
Illustrated Part Guide - Explosionszeichnung



Mise à jour/Last up date : June 2006

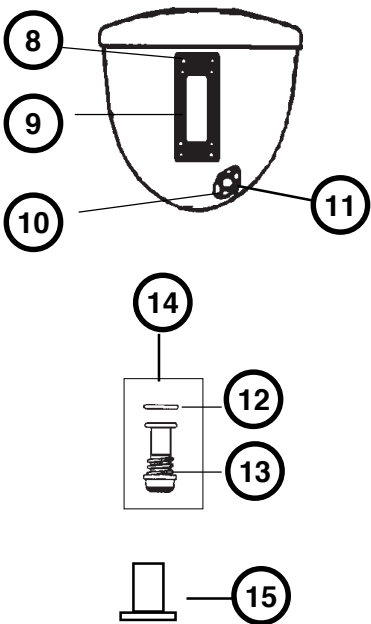
CLUB MED 15
Coque/Hull/Rump

Droite/right/rechts 15556055 **Gauche/left/links** 15556050

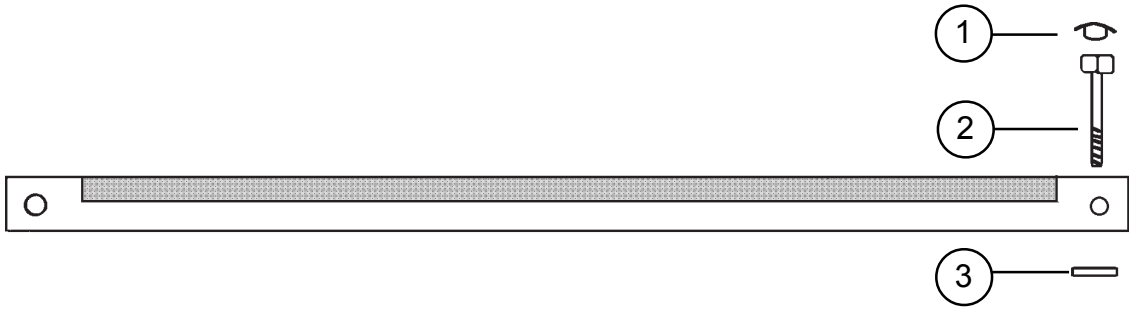


- 1- 16056029 (x4): Vis Cadène hauban
Anchor pin
Schraube Püttingeisen
- 2- 16056059: Support de hauban
Shroud anchor bar
Püttingeisen
- 3- 15556150: Kit quille + vis
Keel Kit + bolts
Kielsystem + Schraube
- 4- 99226025: Vis TCL 8x40
Screw TC
Schraube
- 5- 16056022: Ferrure étai
Bow tang
Bugbeschlag
- 6- 99056235 (x10): Ecrou nylon safran
Rudder nylon nut
Nylon Mutter Ruderblatt
- 7- 99056239 (x10): Ecrou indessérable
Nylstop nut
Selbstsichernde Mutter
- 8 - 99220855 : Vis TC fémelot
Screw TC gudgeon
Schraube Heckbeschlag

- 9 - 18056005 : Fémelot + entretoises
Gudgeon + bushings
Ruderbeschlag + buchse
- 10- 99220845 : Vis bouch.vidange (x10)
Screw drain plug
Schraube Ablassschraube
- 11- 99056012 : Platine bouch.vidange
Drain plate
Platte Ablassschraube
- 12- 99220048 : Joint de vidange (x10)
Drain gasket
Dichtung Ablassschraube
- 13- 99056232 : Bouchon de vidange (x10)
Drain Plug
Ablassschraube
- 14- 99220043 : Joint + bouchon (x10)
Drain plug + gasket
Ablassschraube + Dichtung
- 15- 99220128 : Entretoise fémelot (x10)
Bushing, gudgeon
Buchse Ruderbeschlag
- 16- 15556000 : Autollant "Club Med"
Decal "Club Med"
Aufkleber "Club Med"
- 17- 99220785 : Vis quille TF 6x60
Keel bolts TF 6x60
Kielschraube TF 6x60:



CLUB MED 15
Barre latérale + néoprène
Sidebar + neoprene
Seitenholm + Neopren
15562400 Gauche/Left/Links
15562405 Droite/Right/Rechts

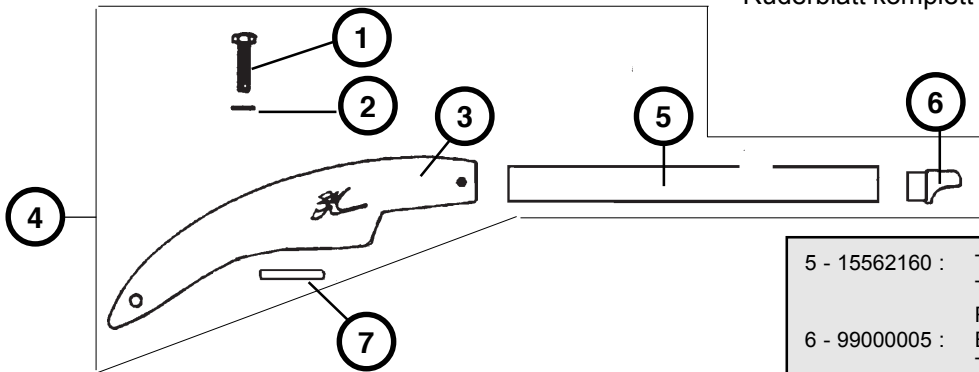


- 1 - 99210036 (x10) : Bouchon barre latérale
Sidebar end cap
Endstück Seitenholm
- 2 - 99220935 (x10) : Vis TH 8 x 50
Screw TH 8 x 50
Schraube TH 8 x 50
- 3 - 99220750 (x10) : Rondelles 08
Washer 08
Unterlegscheibe 08

Gouvernail droit complet/Rudder assy right complet
Ruderblatt komplett rechts : 15562105

Club Med 15
Safran/Rudder/Ruderblatt

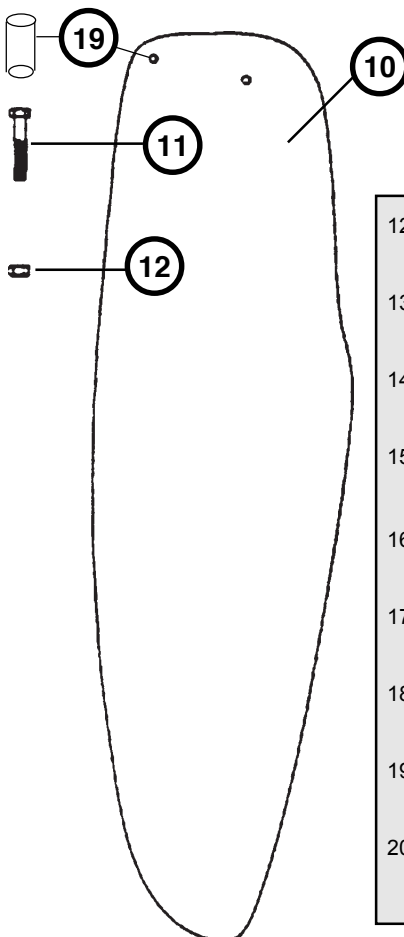
Gouvernail gauche complet/Rudder assy compl. left
Ruderblatt komplett links : 15562100



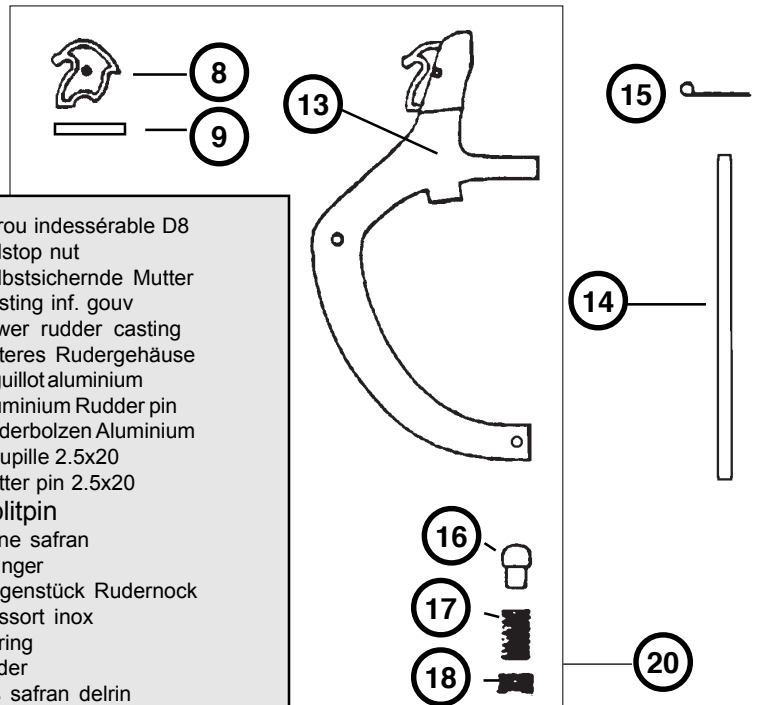
- 1 - 99220930 : Vis TH 8x30 casting
(x10)
Bolt rudder arm
Bolzen Ruderarm
- 2 - 99220750: Rondelle plate
(x10)
Washer
Unterlegscheibe
- 3 - 17000010: Casting supérieur gouv.
Upper rudder casting
Oberes Rudergehäuse
- 4 - 15562155: Bras gouv.droit complet
Tiller arm right complete
Ruderarm rechts komplett
- 15562150: Bras gouv.gauche complet
Tiller arm left complete
Ruderarm links komplett

- 5 - 15562160 : Tube de gouvernail
Tiller tube
Ruderrohr
- 6 - 99000005 : Embout à rotule
Tiller extension tip
Pinnenendstück
- 7 - 14061122: Platine dural
Cam stop plate
Platine f. oberes Rudergehäuse
- 8 - 14061183: Came safran
(x10)
Plastic cam
Rudernock
- 9 - 16041756: Goupille élastique
(x10)
Pin
Sprengbolzen
- 10 -18062180
Lame safran
Ruder blade
Ruderblatt
- 11-99220940 : Vis safran 8x55
(x10)
Rudder bolt
Schraube Ruderblatt

Club Med 15 : Eclaté des pièces détachées/Illustrated Part Guide/Explosionszeichnung (2006)



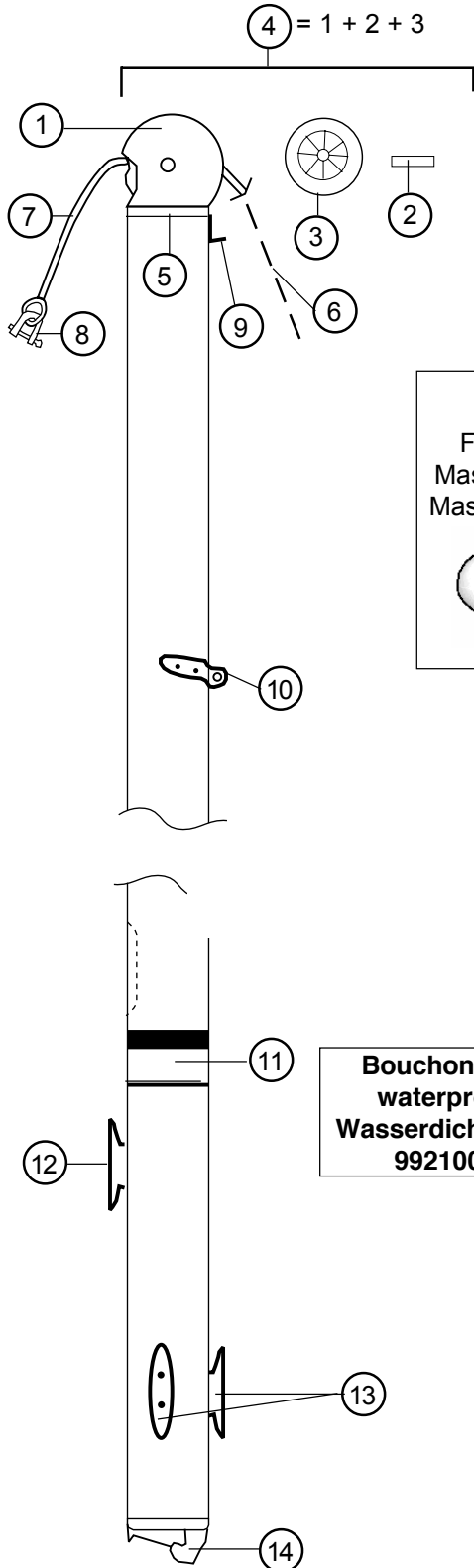
- 12- 99056239: Ecrou indessérable D8
(x10)
Nylstop nut
Selbstsichernde Mutter
- 13- 18000155: Casting inf. gouv
Lower rudder casting
Unteres Rudergehäuse
- 14- 15570350: Aiguillot aluminium
Aluminium Rudder pin
Ruderbolzen Aluminium
- 15- 99220622: Goupille 2.5x20
(x10)
Cotter pin 2.5x20
Splitpin
- 16- 14061106: Pene safran
(x10)
Plunger
Gegenstück Rudernock
- 17- 99220685: Ressort inox
(x10)
Spring
Feder
- 18- 99220825: Vis safran delrin
(x10)
Delrin screw
Delrinschraube
- 19- 99502160 (Lex) Insert lame de safran
Rudder blade bushing
Buchse Ruderblatt
- 20- 17062680 : Casting inf. gouv. monté
Lower rudder cast. assembly
Unteres Rudergehäuse montiert



Club Med 15 Mât/Mast/Mast

MAT COMPLET/MAST ASSEMBLY/MAST KOMPLETT

15042700 = 1 pièce/1-piece/1-teilig
15042750 = 2 pièces/2-piece/2-teilig



K FGM
 Floteur de mât
 Mast floating device
 Mastkopfschwimmer

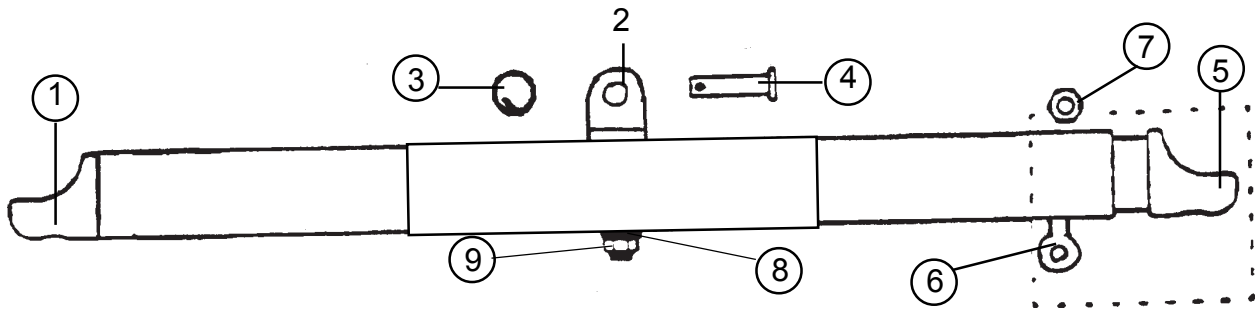
**Bouchons étanches/
 waterproof plugs/
 Wasserdicht Dichtungen**
 99210075 (x10)

- 1- 16000005: Tête de mât noire
Black mast head
Mastkopf schwarz
- 2- 14041711: Axe tête de mât
Sheave pin mast head
Bolzen Mastkopf
- 3- 16041711: Rea tête de mat
Mast head nylon sheave
Mastkopfrolle
- 4- 16042710 Tête de mât complète
Mast head complete
Mastkopfkomplett
- 5- 16041753: Sceau Mât plastic
Mast plug nylon
Mast Abdichtung Nylon
- 6- 15041750: Drisse câble GV
Main halyard wire
Grossfall Kabel
- 7- 14070460: Drisse cordage
Main halyard rope
Großfall
- 8- 99220665 : Manille lyre D6
(x10)
Shackle D6
Schäkel D6
- 9 - 14041721 : Hook de drisse
Halyard hook
Fallhaken
- 10 - 16041721: Ferrure capelage
Mast tang
Mastbeschlag
- 11- 14041723: Autocollant de sécurité
Mast caution label
Sicherheitsaufkleber
- 12- 14041720: Taquet étarq amure
(x10)
Downhall cleat
Klampe
- 13- 99220760: Taquet de drisse
(x10)
Halyard cleat
Niederholer Mastklemme
- 14- 16000010 : Base mât noire avant 2004
Black mast base prior 2004
Mastfuss schwarz vor 2004

Club Med 15

Barre d'accouplement & stick

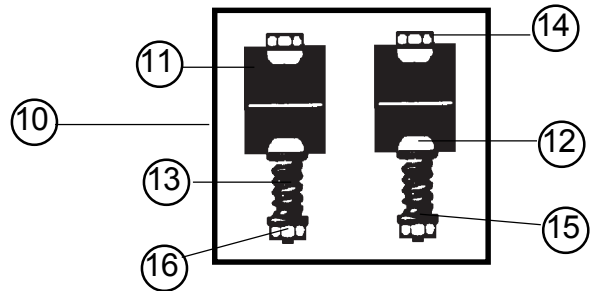
Tiller crossbar and extension/ Anlenkstange & Pinne
15562200



- | | |
|--------------------|---|
| 1-99000005: | Embout à rotule
Extension tip
Pinnenendstück |
| 2 - 99220955 (x4): | Vis violon
Violon screw
Bügel Schraube |
| 3-99220230 (x10): | Anneau brisé
Split ring
Ringsplint |
| 4- 14061241 (x10): | Axe percé art. stick
Clevis pin
Bolzen f. Pinnenausleger-Gelenk |
| 5 - 99000010: | Coulisseau réglable
Adjustable tiller end
Gleiter |

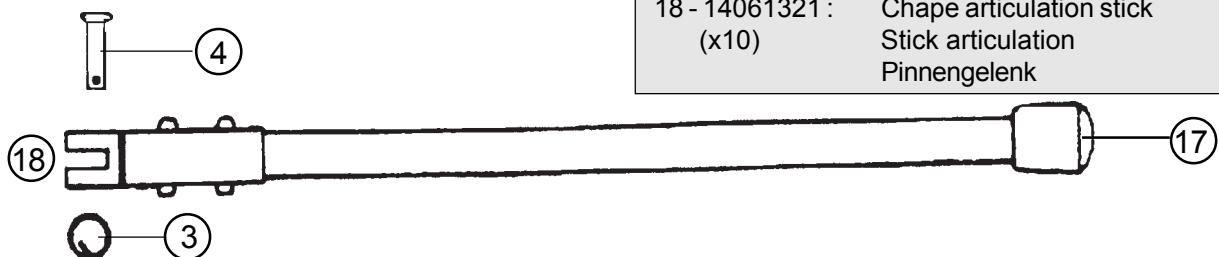
- | | |
|---------------------|---|
| 6 - 99056269 (x10): | Vis manillon barre d'accoupl.
Tiller bar adjuster screw
Schraube f. Anlenkstange |
| 7 - 99056234 (x10): | Ecrou HU M8
Nut 08 stainless
Mutter HU M8 |
| 8 - 99100056: | Tube aluminium alu renfort
Tiller crossbar reinforcement
Anlenkstange Verstärkerung |
| 9 - 99056239 (x10): | Ecrou indessérable 8 mm
Nylstop nut 8 mm
Mutter 8mm |
| 10 - 99500380: | Kit d'articulation barre accoupl.
Tiller connector kit
Verbindungsgelenk |

- | | |
|-------------------------|---|
| 11 - 99500331: | Demi-pallier
Rubberspacer
Distanzhülse |
| 12 - 99220965 (x20): | Demi-bille nylon
Half ball nylon
Nylon Halbkugel |
| 13 - 99500336:
(x10) | Ressort TCM
TCM spring
TCM-Feder |
| 14 - 99220875:
(x10) | Vis TH 6x50
TH screw 6x50
TH Schraube 6x50 |
| 15 - 99220745:
(x10) | Rondelle inox
Stainless washer
Unterlegscheibe |
| 16 - 99056238:
(x10) | Ecrou indessérable D6
Nylstop nut D6
Selbstsichernde Mutter |



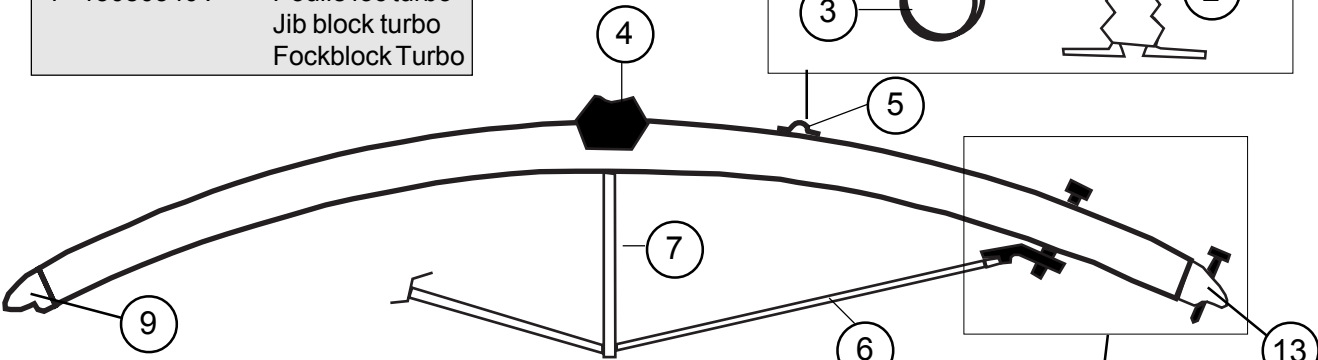
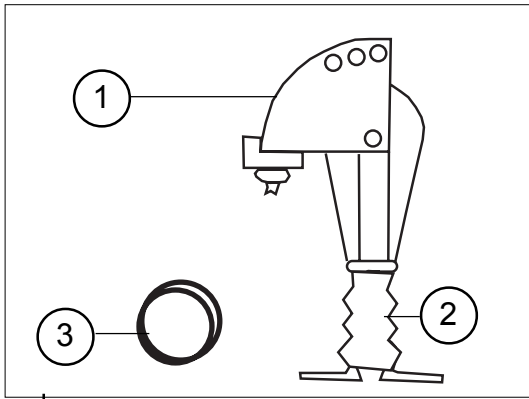
Stick Alu/Aluminium tiller extension Pinnenausleger Aluminium 16062305

- | | |
|-------------------------|---|
| 17 - 14061316:
(x10) | Embout stick alu
Aluminium extension cap
Pinnenendstück Aluminium |
| 18 - 14061321:
(x10) | Chape articulation stick
Stick articulation
Pinnengelenk |

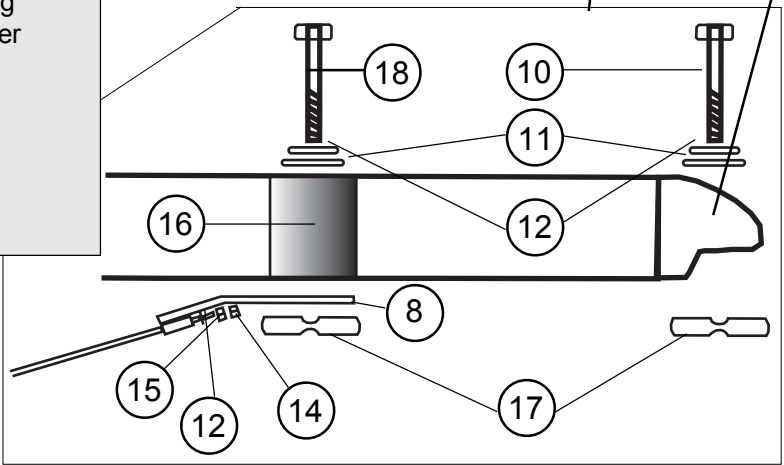


Club Med 15
Traverse avant
Front crossbar
Vorderholm
15562600

1 - 13080340 : Poulie foc turbo
 Jib block turbo
 Fockblock Turbo



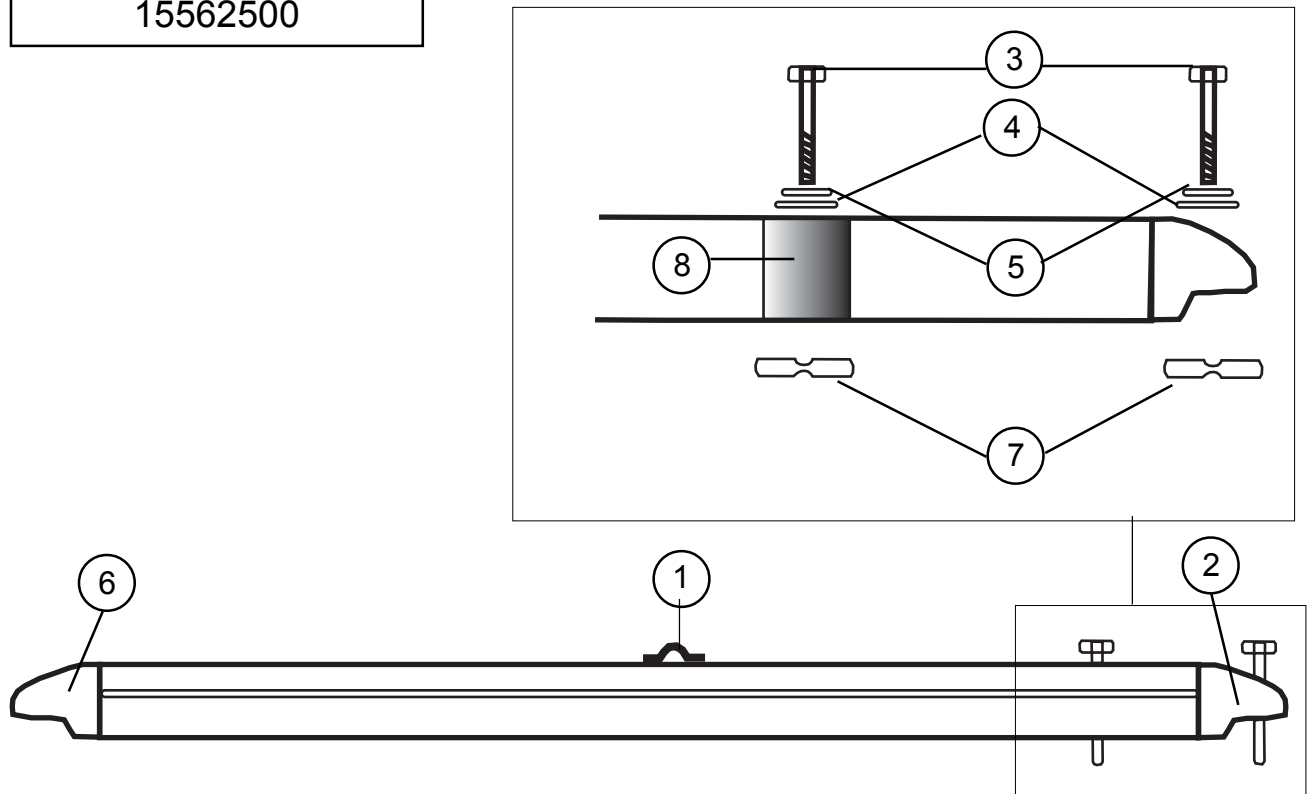
2 - 99500755 : Ressort poulie écoute de foc
 Jib sheet block spring
 Fockschotblock-Feder
 3 - 14041709 (x10) : Coussinet teflon
 Teflon chip
 Teflonplättchen
 4 - 14000025 : Emplanture de mât noire
 Mast step black
 Mastfuss schwarz



5 - 14056002 : Ferrure étai 14
 Bow tang 14
 Bugbeschlag 14
 6 - 15561600 : Martingale
 Striker rod
 Unterzug
 7 - 16061650 : Etai de martingale percé
 Dolphin striker post
 Dolphin-Strikergebohrt
 8 - 15063000 : Fixation martingale
 Tensioner rod fastening
 Unterzug-Verbindung
 9 - 13500010 : Casting avant droit
 Casting front right
 Gusteil vorne rechts
 10-99226201 : Vis 10 x 125 TH
 Screw 10 x 125 TH
 Schraube 10 x 125 TH
 11-99220710 : Rondelle nylon
 (x10) Nylon washer
 Unterlegscheibe

12-99220730 : Rondelle D10
 (x10) Washer D10
 Unterlegscheibe D10
 13- 13500020 : Casting avant gauche
 Casting front left
 Gusteil vorne links
 14-99056236 : Ecrou indessérable 10
 (x10) Nylstop nut 10
 Selbstsichernde Mutter 10
 15-99056234 : Ecrou HU M8
 (x10) Nut
 Mutter
 16-99301710 : Renfort de traverse
 Crossbar reinforcement
 Holm-Verstärkung innen
 17- 15056060 : Support fixation
 Anchor bar
 Püttingeisen
 18-99226200 : Vis 10 x 210 TH
 Bolt 10 x 210 TH
 Schraube 10 x 210 TH

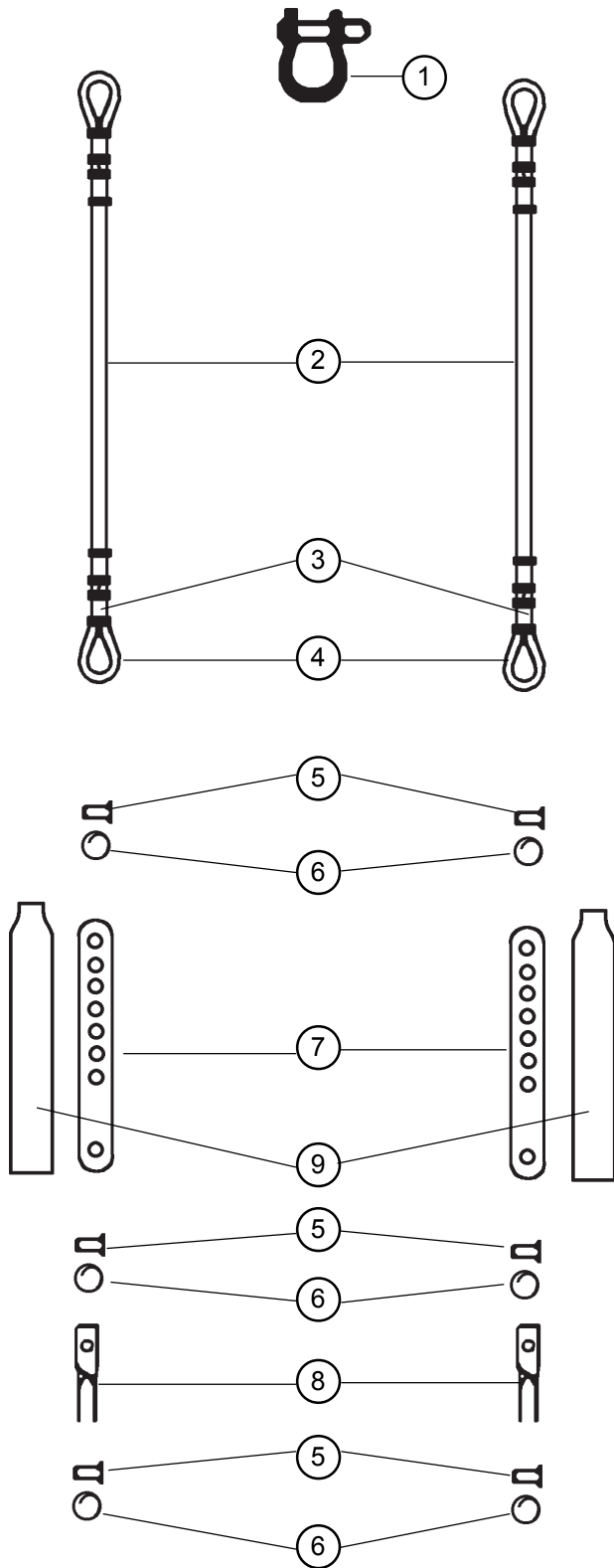
Club Med 15
 Traverse arrière
 Rear crossbar
 Achterholm
 15562500



- 1 - 14070325 (x10) : Pontet CCT
 Pad-eye
 Bügel
- 2 - 13500010 : Casting avant droit
 Casting front right
 Gusteil vorne rechts
- 3 - 99226202 : Vis 10 x 150 TH
 Screw 10 x 150 TH
 Schraube 10 x 150 TH
- 4 - 99220710 (x10) : Rondelle nylon
 Nylon washer
 Unterlegscheibe

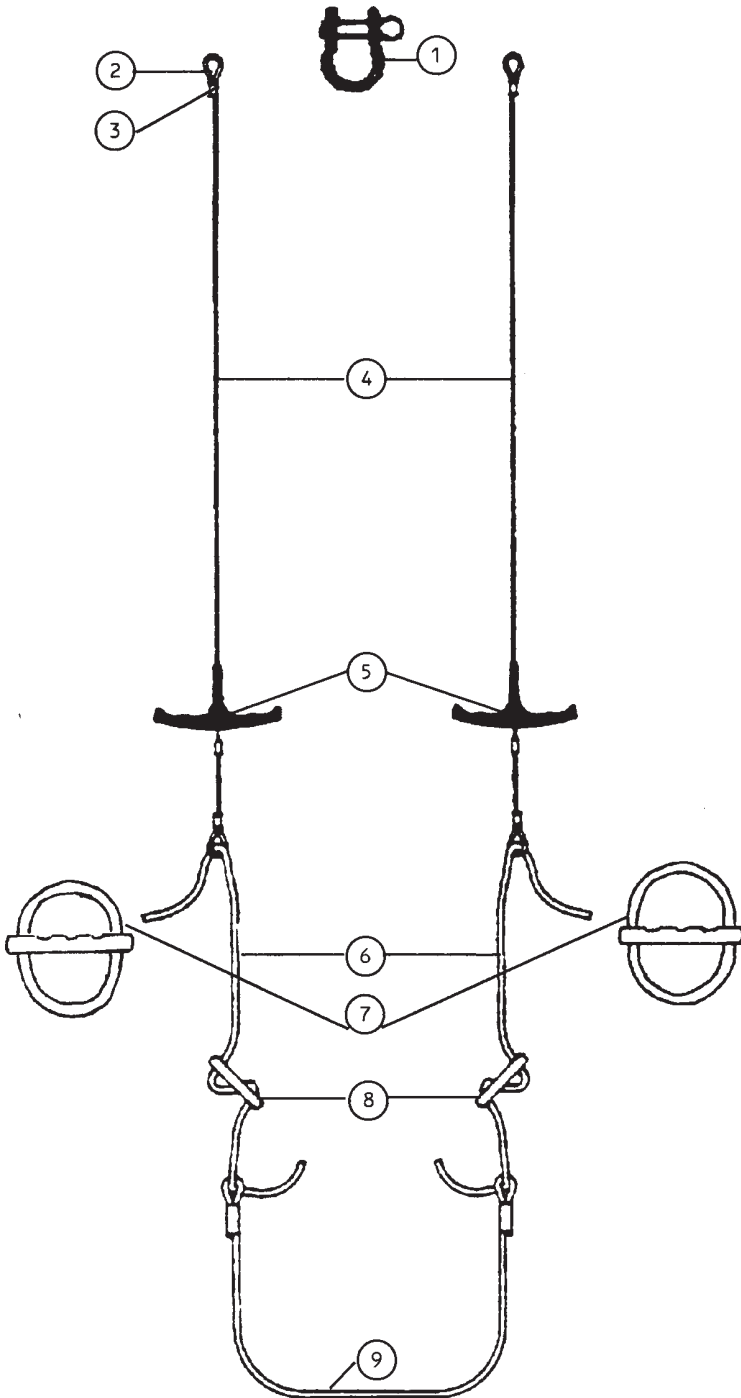
- 5 - 99220730 (x10) : Rondelle 10
 Washer 10
 Unterlegscheibe 10
- 6 - 13500020 : Casting avant gauche
 Casting front left
 Gusteil vorne links
- 7 - 15056060 : Support fixation
 Anchor bar
 Püttingeisen
- 8 - 13062520 : Renfort de traverse
 Crossbar reinforcement
 Holm-Verstärkung innen

Club Med 15 Haubans/Shrouds/Wanten



- | | | |
|----|---------------------|--|
| 1- | 99220210 (x10): | Manille Lyre 8mm
Shackle 8mm
Mastschäkel 8mm |
| 2- | 15580520: | Hauban
Shroud
Want |
| 3- | 99056249 :
(x10) | Manchon D4
Sleeve
Hülse |
| 4- | 99300058 (x10): | Cosse std
Thimble
Kausch Std |
| 5- | 99056230 (x10): | Axe percé latte ridoir
Clevis pin
Bolzen für Wanteisen |
| 6- | 99220230 (x10): | Anneau brisé
Split ring
Ringsplint |
| 7- | 99220650 (x5): | Latte universelle
Stay adjuster
Locheisen |
| 8- | 16060313 (x10): | Chape de hauban
Toggle
Wanten Toggle |
| 9- | 99500369 (x10): | Protège lattes ridoires
Shroud adjuster cover
Wantenschutz |

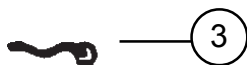
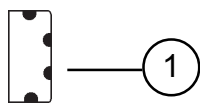
Club Med 15
Trapèze/Trapeze/Trapez



- 1- 99220210 (x10) Manille lyre 8 mm
 Shackle 8 mm
 Mastschäkel 8 mm
- 2- 99300058 (x10): Cosse
 Thimble
 Kausch
- 3- 99300126 (x10): Manchon D2,5
 Sleeve
 Hülse
- 4- 15580515: Câble trapèze
 Trapez wire
 Trapezkabel
- 5- 16080552: Poignée trapèze
 Trapeze handle
 Trapezgriff
- 6- 16080554: Cordage de réglage
 Trapeze line
 Trapezleine
- 7- 99500031 (x10) Poignée J&H
 Handle J&H
 Griff J&H
- 8- 18060314 (x10): Double anneau
 Rope lock
 Trapezstopper
- 9- 99056260 (x10): Sandow de trapèze
 Trapeze shock cord
 Gummistrop Trapez

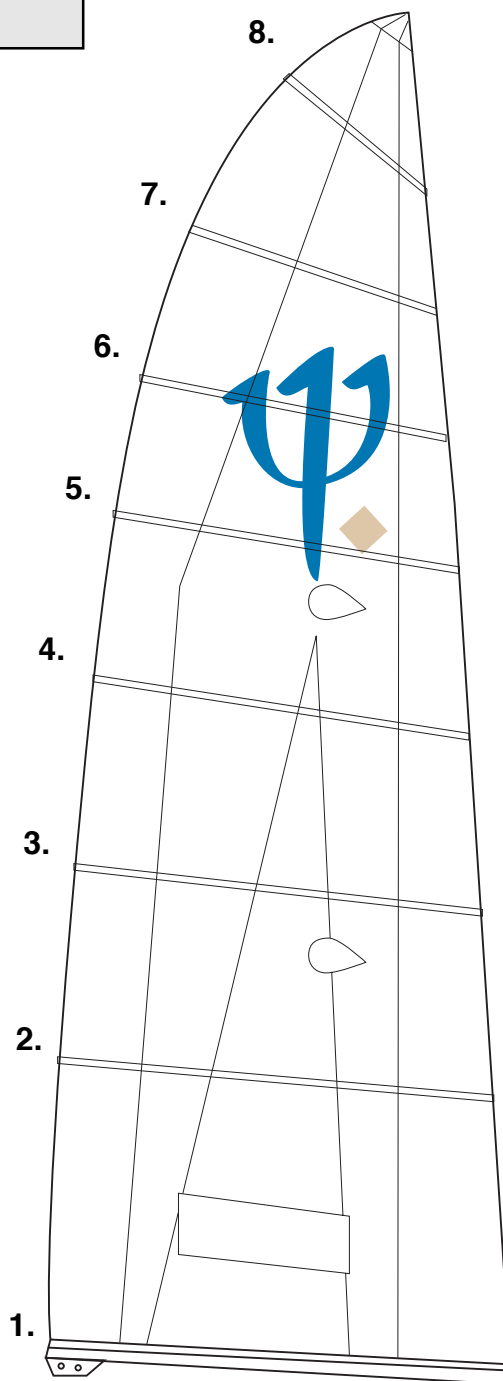
Club Med 15
Grand-voile & lattes/Main sail & battens
Gross-Segel & Latten

**Grand' voile/Main sail/
Gross-Segel**
15030040



Batten lengths :

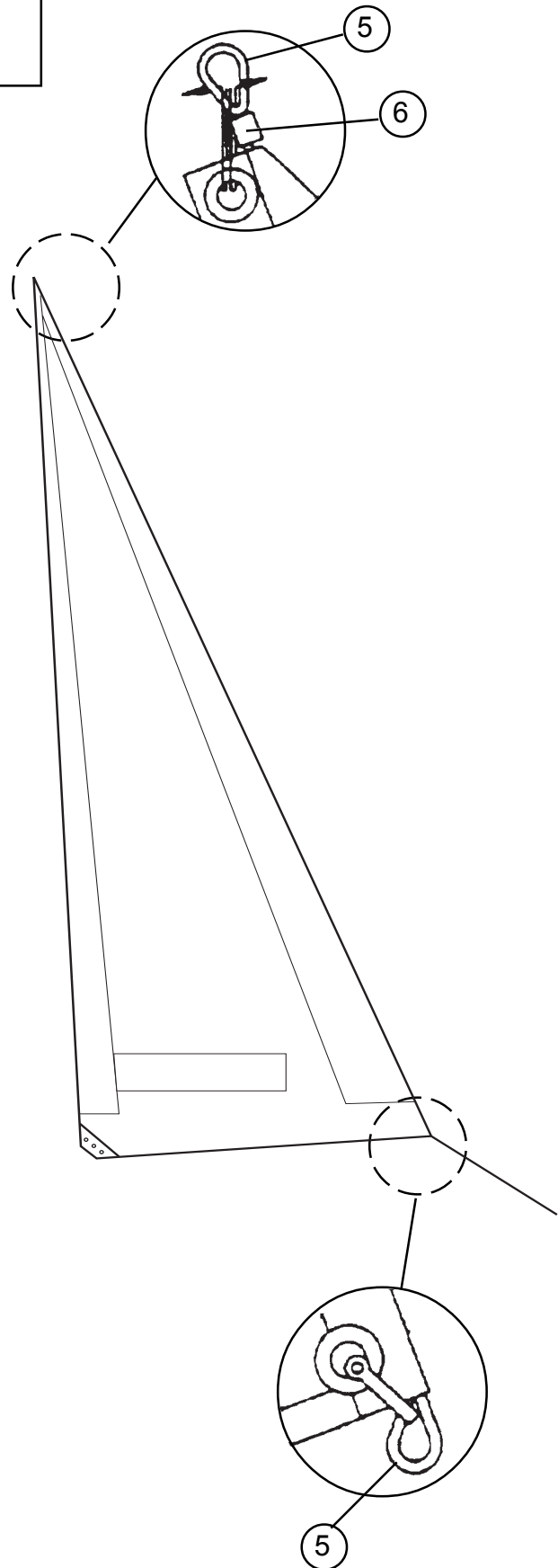
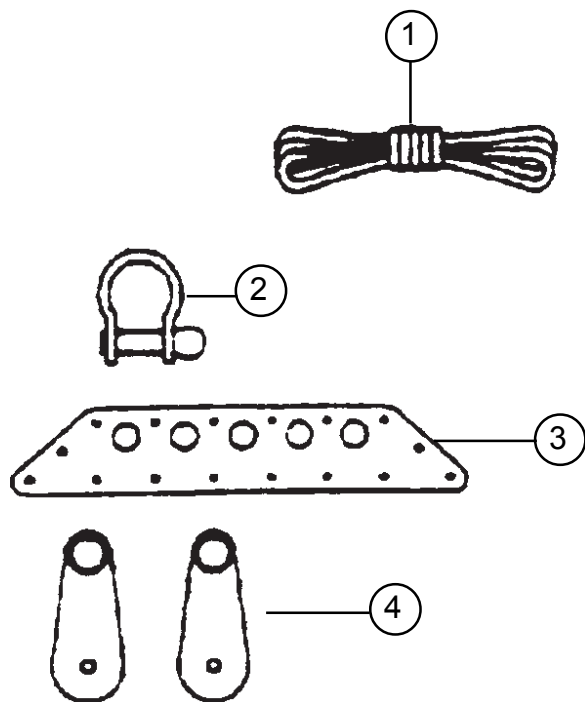
- #1 = 1995 mm
- #2 = 2035 mm
- #3 = 2055 mm
- #4 = 2015 mm
- #5 = 1820 mm
- #6 = 1548 mm
- #7 = 1233 mm
- #8 = 740 mm



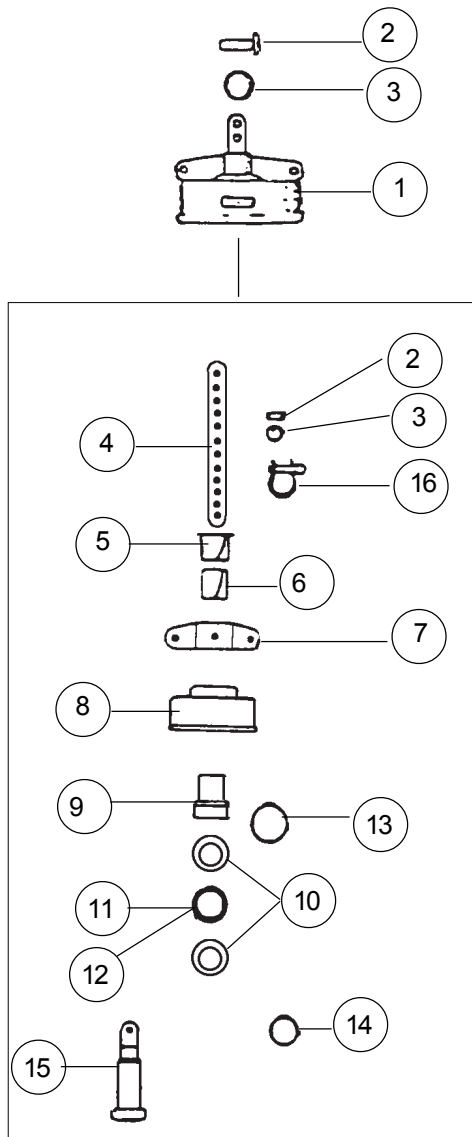
- | | |
|---------------------|--|
| 1 - 99504010: | Demi-butée latte GV
Batten pocket protector
Halb Anschlag GS-Latte |
| 2 - 99267286: | Autocollant "H" noir
Black "H" sticker
Aufkleber "H"schwarz |
| 3 - 99500098 (x10): | Flamme de voile
Telltail
Telltail |

- | | |
|------------|---|
| 99056243 : | Embout latte GV Easy
Batten cap Easy
Lattenkappe Easy |
| 15034010 : | Jeu de lattes
Batten set
Lattensatz |

Club Med 15
Foc /Jib /Fock
15030045



- | | |
|---------------------|---|
| 1 - 16070470: | Ecoute de foc
Jib sheet
Fockschot |
| 2 - 99200660 (x10): | Manille lyre 4 mm |
| 99220096 (x20) | Shackle 4 mm
Mastschäkel 4mm |
| 3 - 16080005: | Kit platine alu de foc
Jib clew plate
Fock Trimm Kit |
| 4 - 16080351: | Poulie pt d'écoute de foc
Jib clew block
Fockumlenblock |
| 5 - 99300058 (x10): | Cosse std
Close end thimble
Kausch std |
| 6 - 99300126 (x10): | Manchon
Sleeve
Hülse |

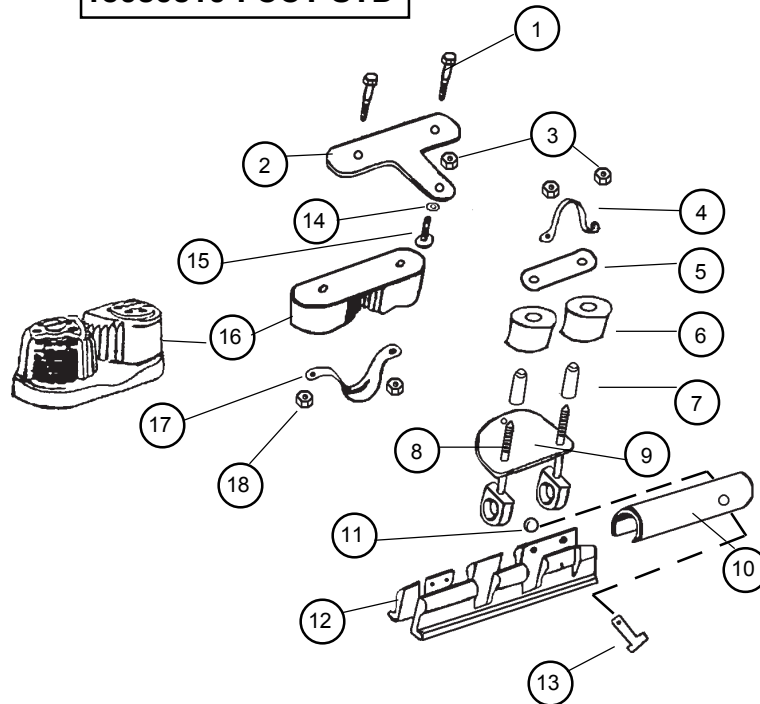


Club Med 15
Enrouleur
Jib furling assembly
Fockroller - 21060150

- | | |
|---------------------|--|
| 1 - 21060150 : | Enrouleur
Jib furling assembly
Fockroller |
| 2 - 99056230 (x10): | Axe percé latte ridoir
Clevis pin |
| 3 - 99220230 (x10): | Bolzen für Locheisen
Split ring
Ringsplint |
| 4 - 99220350 : | Latte ridoire enrouleur
Furling stay adjuster
Fockroller-Stagspanner |
| 5 - 21060151 : | Entretoise nylon supérieure
Upper nylon bushing
Obere Nylon Hülse |
| 6 - 21060152 : | Entretoise nylon inférieure
Lower nylon bushing
Untere Nylon Hülse |
| 7 - 21060590 : | Coupleur à brides
Yoke
Hahnepotverkappung |
| 8 - 21060153 : | Carter plastic + bobine
Housing + spool
Plastikgehäuse + Trommel |
| 9 - 21060157 : | Entretoise métal
Sleeve
Metallhülse |
| 10 - 21060158 : | Flasque roulement
Bearing race
Kugellagerseitenwand |
| 11 - 21060154 : | Cage de roulement
Bearing cage
Kugellager Gehäuse |
| 12 - 21060156 : | Bille de roulement
Bearings
Kugellager |
| 13 - 21060305 : | Circlips grand modèle
Darby ring large
Offener Ring groß |
| 14 - 21060306 : | Circlips petit modèle
Darby ring small
Offener Ring klein |
| 15 - 21060313 : | Axe principal
Tube
Hauptachse |
| 16 - 99220665 : | Manille lyre D6
Shackle D6
Schäkel D6 |

Club Med 15
CCT Standard & LE

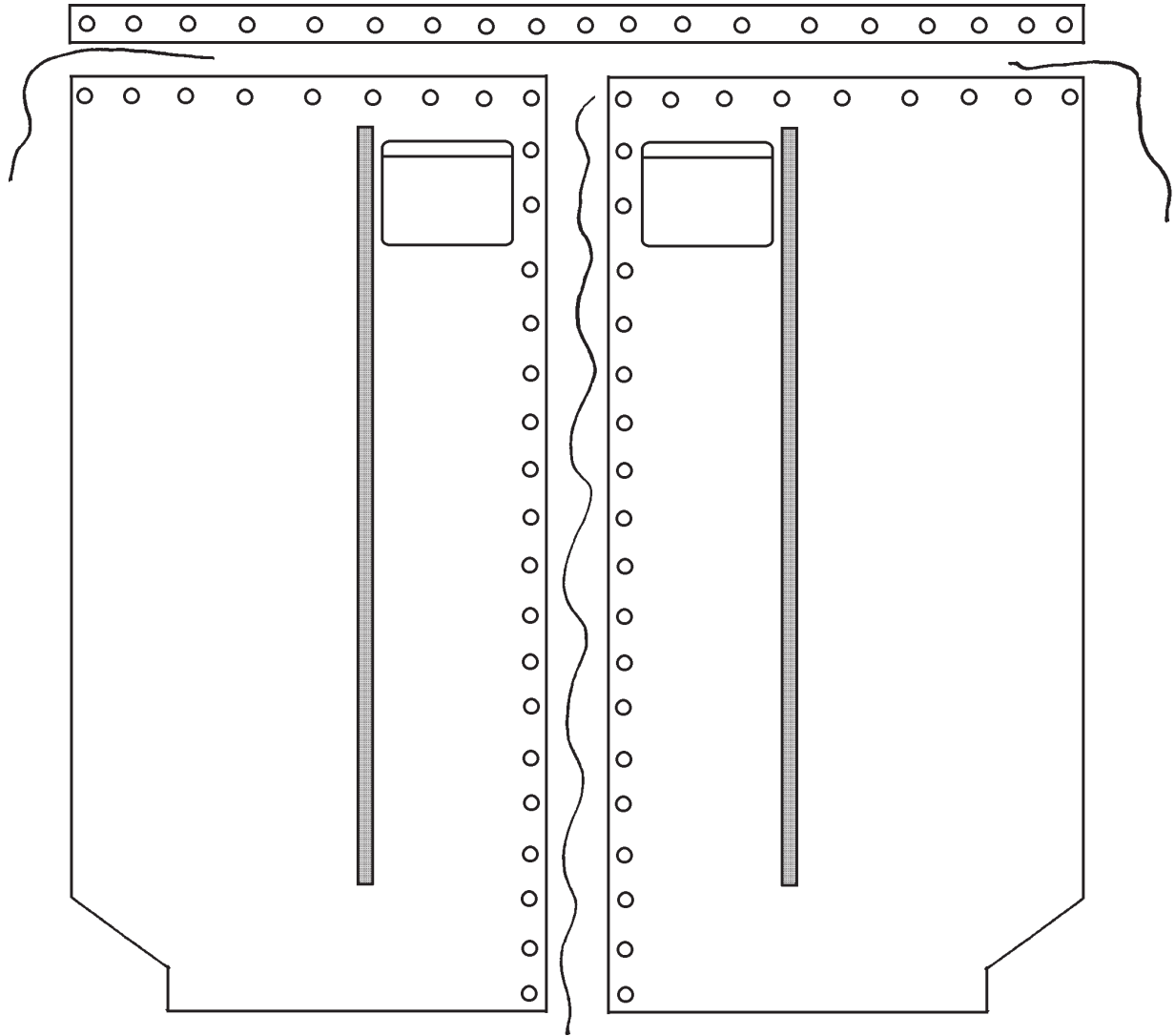
15080310 : CCT STD

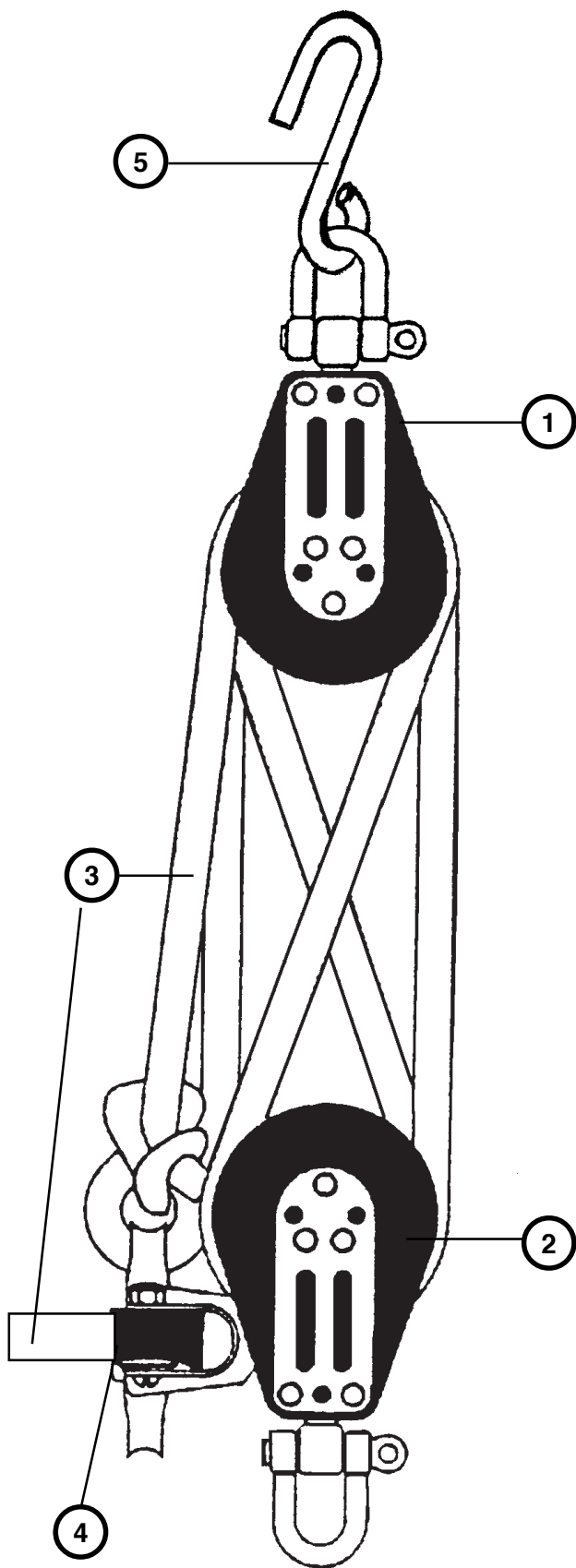


1 - 99220352:	Vis taq.coinc. Screw stainless Schraube Klemme
2 - 14070316:	Platine articulée Deck plate Bewegliche Platte
3 - 99056238 (x10):	Ecrou ind. 6 Nut nylstop 6 stainless Mutter 6
4 - 14070325: (x10)	Pontet CCT Pad-eye Bügel
5 - 14070322:	Platine support réa Sheave plate Platte Hinten CCT rolle
6 - 14070111:	Réa nylon Nylon sheave Rolle nylon
7 - 99220615 (x2):	Entretoise CCT Stainless bushing Querriegel CCT
8 - 99220024:	Vis violon Violon screw Bügelschraube CCT
9 - 14070321:	Platine fixe Car sub plate Platte CCT

10 - 14070358 (x5):	Axe Tube CCT Axe tube CCT Röhre f. Bolzen CCT
11 - 99220230 (x10):	Anneau brisé Split ring Ringsplint
12 - 14070367 (x10):	Demi-glissière half slide Halbgleiter
13 - 99220602 (x5):	Axe percé vit mulet Clevis pin Lümmelbeschlag Bolzen
14 - 99220755 (x10):	Rondelle Teflon Teflon washer Unterlegscheibe Teflon
15 - 99220017:	Vis Trl poelier art. Swing arm pivot screw Gelenkschraube CCT
16 - 99500362:	Taquet à bille Cam cleat Kugelklemme
17 - 14070325 (x10):	Pontet CCT Eye strap CCT Bügel CCT
18 - 99226003:	Ecrou indessérable Nylstop nut Selbstsichernde Mutter

Club Med 15
Trampoline/Trampoline
Blanc/White/Weiss
15525005





Club Med 15
 Palan de Grand-voile
 Mainsheet system
 Großschotssystem

- | | |
|---------------|--|
| 1 - 16080353: | Poulie triple Sailspeed
Sailspeed upper block
Dreifacher Block Sailspeed |
| 2 - 16080370: | Poulie winch triple Sailspeed
Sailspeed triple block
Dreifacher Knarrblock Sailspeed |
| 3 - 16070420: | Cordage grand voile
Mainsheet
Großschot |
| 4 - 99500366: | Taquet Sailspeed
Sailspeed cleat
Klemme Sailspeed |
| 5 - 99500260: | Crochet de grand-voile
Hook mainsheet
Großsegel-Haken |