



14

Eclaté des pièces détachées

Illustrated Part Guide - Explosionszeichnung



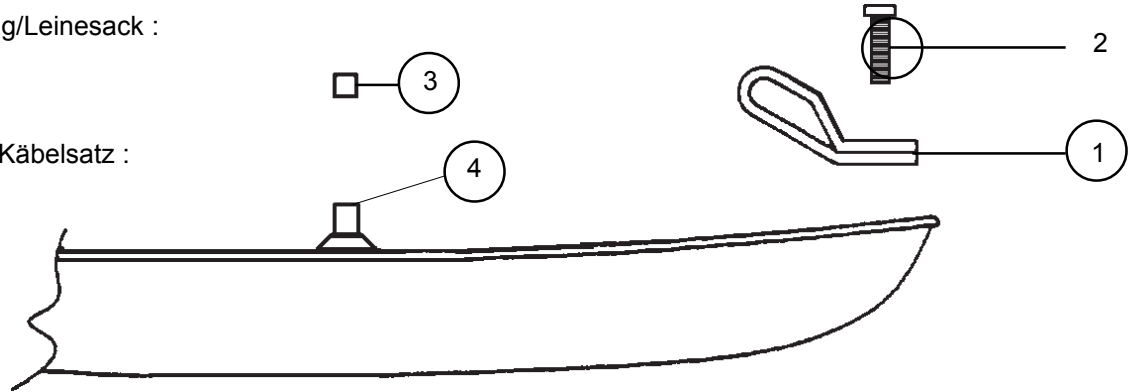
HC 14 COQUES/HULL/RUMPF

	droite/right/rechts	gauche/left/links
Std	14056102	14056101
SE	14056172	14056171

Sac accastillage/Rig bag/Takelage sack :
 14070300 = 14STD
 14070303 = 14LE
 14070301 = 14T

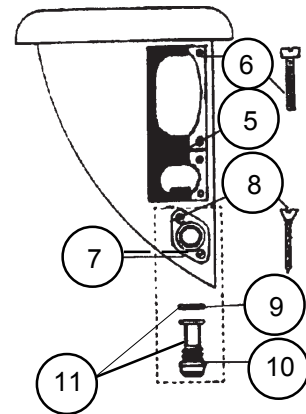
Sac de cordages/Rope bag/Leinesack :
 14070400 = 14STD/LE
 14070401 = 14T

Jeux de câbles/Cable set/Käbelsatz :
 14070500 = 14STD
 14070505 = 14LE
 14070501 = 14T



- | | |
|------------------------|--|
| 1- 16056022: | Ferrure étai
Bow tang
Bugbeschlag |
| 2 - 99220950:
(x10) | Vis TC 8x40
Screw TC 8x40
Schraube TC 8x40 |
| 3- 14056008: | Sceau PVC
Foam plug
Mastabdichtung PVC |
| 4 - 99056011 : | Tube aération pylône
Pylone aeration tube |
| 5 - 14000030: | Fémelot
Gudgeon
Ruderbeschlag |
| 6- 99220855:
(x10) | Vis TC fémelot
Screw TC stainless
Schraube Heckbesch |
| 7 - 99056012: | Platine bouch.vidange
Drain plate
Platte Ablassschraube |
| 8- 99220845
(x10) | Vis bouch.vidange
Drain plug screw
Schraube Ablassschraube |

- | | |
|-------------------------|---|
| 9 - 99220048:
(x10) | Joint de vidange
Drain gasket
Dichtung Ablassschraube |
| 10 - 99056232:
(x10) | Bouchon de vidange
Drain Plug
Ablassschraube |
| 11- 99220043
(x10) | Joint + bouchon
Gasket + drain plug
Ablassschraube + Dichtung |



12 - Embout noir/Black stripe end cap/Dekorstreifen schwarz :

99056051 : arrière droit ou avant gauche/rear right or front left/hinten rechts oder vorne links
 99056099 : arrière gauche ou avant droit/rear left or front right/hinten links order vorne rechts

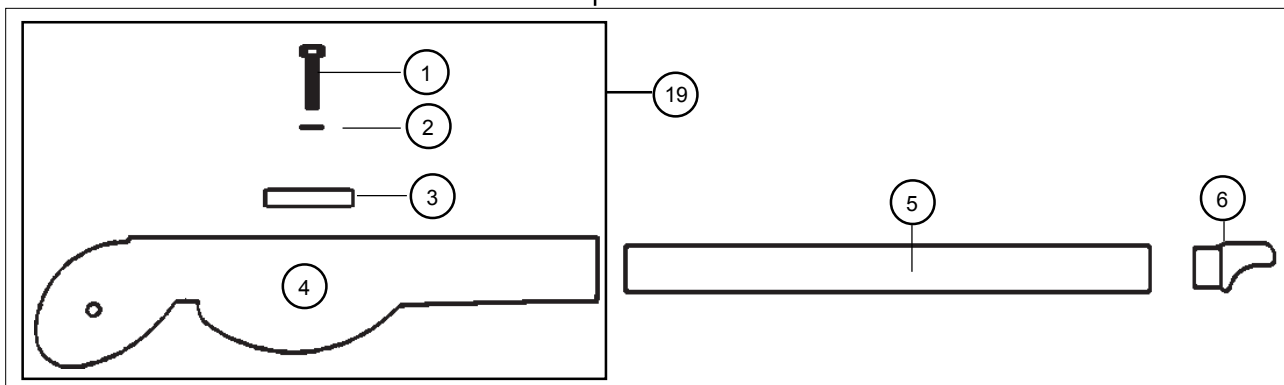
13 - 17056081: Bande Molokai coque/Molokai hull strip/Dekorstreifen Molokai für Rumpf

HC 14

Safran/Rudder/Ruderblatt

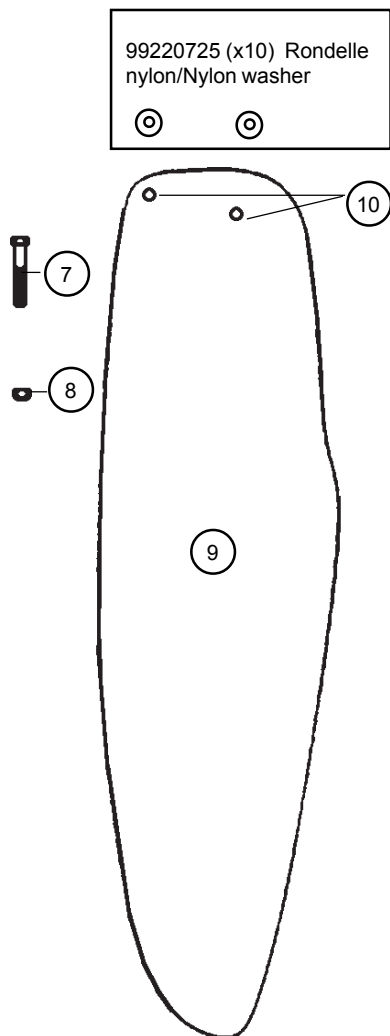
GOVERNAIL COMPLET/RUDDER ASSEMBLY RUDER KOMPLETT

14062101 : Gauche/Left/Links
14062102 : Droit/Right/Rechts




1 -99220930 (x10) :Vis casting Casting Bolt Schraube Gußteil	5 -14062150 : Tube gouvernail nu noir Tiller tube black Ruderrohr schwarz roh	8 - 99056239 (x10) : Ecrou indessérable Nylstop nut Selbstsichernde Mutter
2 -99220750 (x10) : Rondelle Washer Unterlegscheibe	6 -99000005 : Embout à rotule Tillerend cap Pinnenendstück	9 - 16062110 (Lexan): 99502140 (WK) :Lame safran Rudder blade Ruderblatt
3 -14061122 : Platine dural Cam stop plate Platin Rudergußteil	7 -Vis de safran/Rudder bolt/Schraube Ruderblatt ABS = TH 8x55 : 99220940 (x10) White Knight = TH 8x60 : 99220880 (x10)	10 - 99502130(WK): 99502160 (ABS) :Insert lame de safran Sheave pin rudder blade Bolzen Ruderblatt
4 -14000045 : Casting supérieur Upper casting Oberes Rudergußteil		11 -14061183 (x10) : Came safran Plastic Cam Rudernock

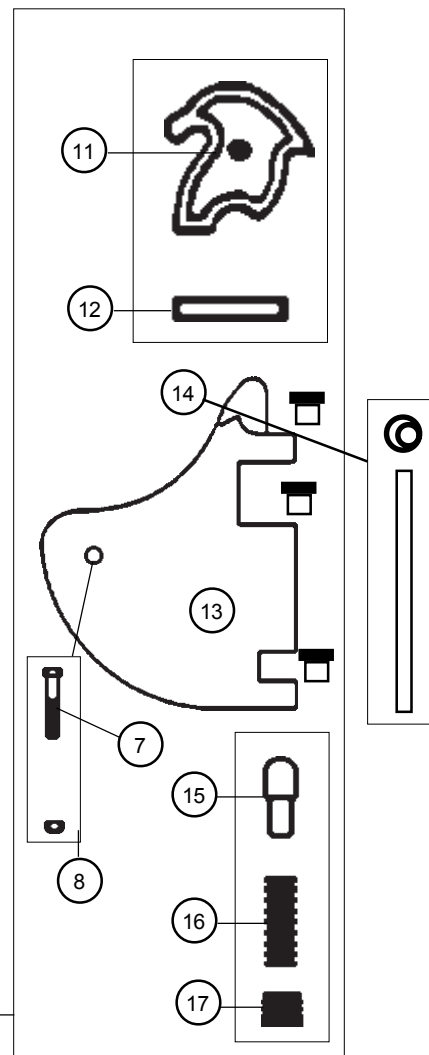
Eclatés des pièces détachées / Illustrated part guides/Explosionszeichnung - Last up-date Sept 2006



99220725 (x10) Rondelle
nylon/Nylon washer

12 - 99220620 (x10) : Goupille élastique Rudder cutter pin Sprengbolzen
13 - 14000155 : Casting inférieur néoprène Lower casting w/ néop Ruderkopf m. Neoprene
14- Aiguillot + anneau brisé/Rudder pin + split ring/Ruderkopf + Ringsplint : <u>Alu</u> : 16080345 (x10) <u>Inox</u> : 16070370 (x10)
15 - 14061106 (x10) : Pene safran Plunger Gegenstück Ruderknock
16 - 99220685 (x10) : Ressort de Gouv. Rudder spring Ruder-Feder
17 - 99220825 (x10) : Vis safran delrin Delrin screw Delrinschraube
18 - 14062120 : Casting inférieur monté Lower casting assembly Ruderkopf montiert unten
19 - 14062130 : Casting supérieur monté Upper casting assembly Ruderkopf montiert oben
20 - 14062111 : Bras gouv. D complet Rudder arm right compl. Ruderarm rechts kompl.
14062112 : Bras gouv. G complet Rudder arm left compl. Ruderarm links kompl.

 99220128(x10) Entretoise
plastique/Plastic bushing/
Distanzhülse Plastic

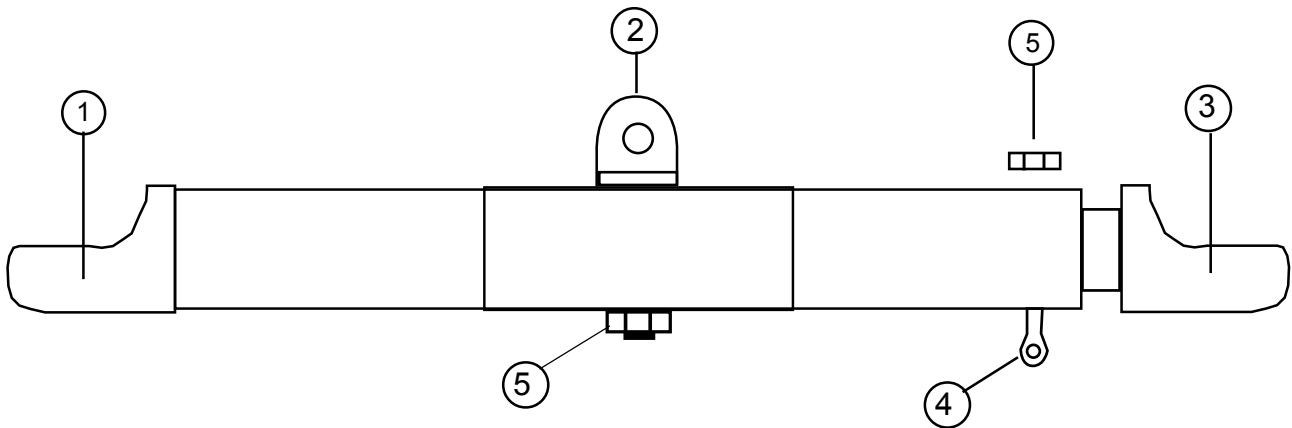


HC 14

Barre d'accouplement Tiller crossbar / Anlenkstange

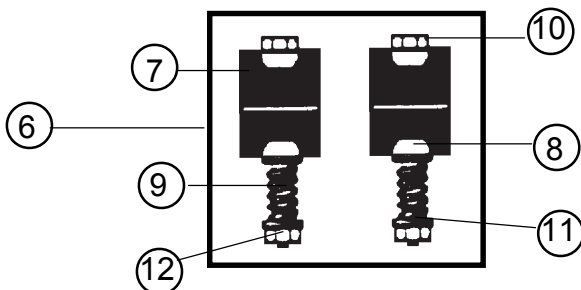
16062200 : Std

16062220 : Renforcée/Reinforced/Verstärkt



- | | |
|--------------------|---|
| 1 - 99000005: | Embout à rotule
Tiller end cap
Pinnenendstück |
| 2 - 99220955 (x4): | Vis violon
Violon screw
Schraube für Pinnengelenk |

- | | |
|---------------------|--|
| 3 - 99000010: | Coulisseau réglable
Adjustable tiller end cap
Gleiter |
| 4 - 99056269 (x10): | Vis manillon
Tiller adjusting screw
Schraube |
| 5 - 99056239 (x10): | Ecrou indessérable D8
Nylstop nut D8
Selbstsichernde Mutter D8 |



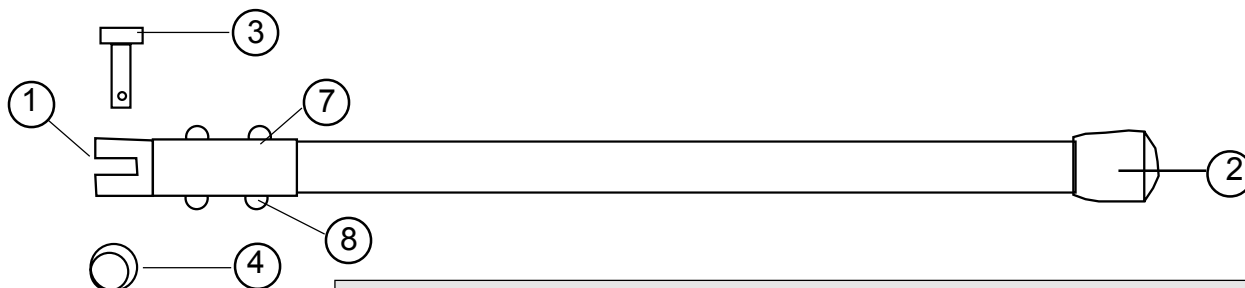
- | | |
|----------------------|---|
| 6 - 99500380: | Kit d'articulation TCM
Tiller connector kit TCM
Verbindungsgelenk TCM |
| 7 - 99500331: | Demi-pallier
Rubberspacer
Distanzhülse |
| 8 - 99220965 (x20): | Demi-bille nylon
Half ball nylon
Nylon Halbkugel |
| 9 - 99500336 (x10): | Ressort TCM
TCM spring
TCM-Feder |
| 10 - 99220875 (x10): | Vis TH 6 x 50
TH screw
TH Schraube |
| 11 - 99220745 (x10): | Rondelle inox
Stainless washer
Unterlegscheibe |
| 12 - 99056238 (x10): | Ecrou indessérable D6
Nylstop nut D6
Selbstsichernde Mutter D6 |

HC 14

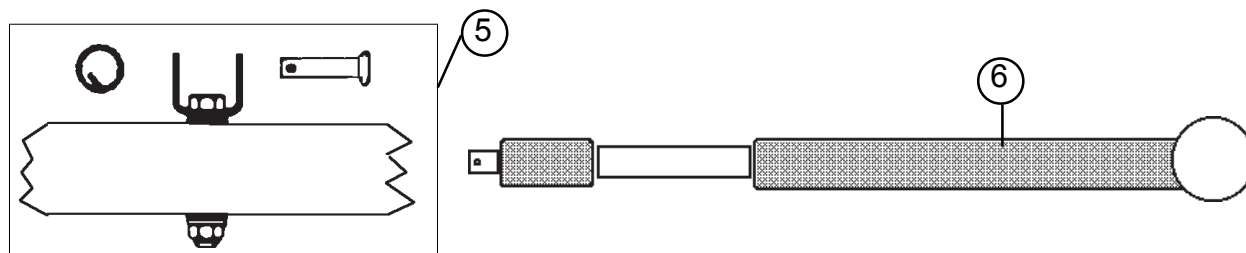
Stick/Extension/Pinne

16061301 : Stick fibre de verre/Fiberglass tiller extention

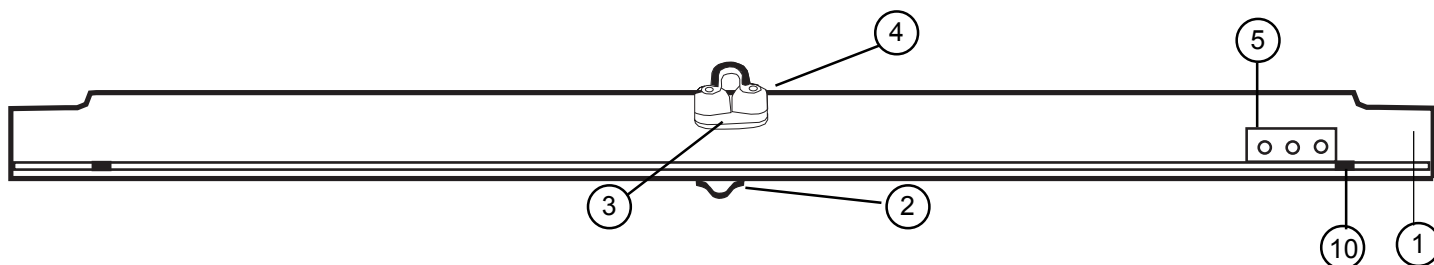
16062305 : Stick aluminium/Aluminium tiller extension/Aluminium Pinnenausleger



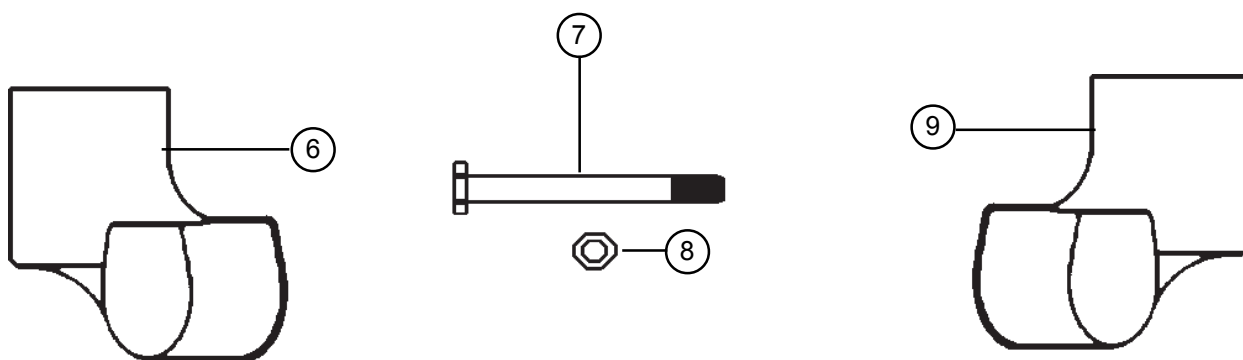
- 1 - 14061321 (x2): Chape d'articulation stick
Hinge
- 2 - 99056244 (x10): Embout stick fibre
Fiberglass extension tip
Pinnenendstück Fiberglas
- 14061316 (x10): Embout stick alu
Aluminium extension tip
Pinnenendstück Aluminium
- 3 - 14061241 (x10): Axe percé art. stick
Clevis pin
Bolzen Pinnengelenk
- 4 - 99220230 (x10): Anneau brisé
Split ring
Ringsplint
- 5 - 99501310: Kit d'articulation stick magnum
Tiller connector kit magnum
Pinnengelenk magnum
- 6 - 99502330: Stick télescopique FX4 petit modèle (Kit art. inclus)
FX4 telescopic extension small (incl. connector kit)
Teleskop Pinnenausleger FX4 klein (inkl. Pinnengelenk)
- 7 - 99220900 (x10): Vis TH 5 x 25
Screw TH 5 x 25
Schraube TH 5 x 25
- 8 - 99056237 (x10): Ecrou indessérable 5
Nylstop nut 5
Selbstsichernde Mutter 5



HC 14
TRAVERSE ARRIERE/REAR CROSSBAR
ACHTERHOLM
14062550



- 1 - 14062510 : Traverse arrière droite nue rail intégré
 Bare rear crossbar integrated rail
 Achterholm roh mit integrierte Trav.-Schiene
- 2 - 99220216 (x5) : Pontet coque traverse
 Pad-eye
 Bügel



- 3 - 99500900 : Support tourelle
 (x2) Swivel cam cleat plate
 Drehklemme-Platte
- 4 - 99500354 : Tourelle taquet carbon
 Swivel cam cleat
 Drehklemme
- 5 - 16062800 : Plaque traverse pour chariot
 Plate for traveller car
 Platte für Traveller
- 6 - 14000055 : Casting arrière gauche percé
 Left rear corn. casting drilled
 Gussteil hinten links mit Loch

- 7 - 99220870 (x10) : Vis pylône
 Pylon bolt
 Schraube
- 8 - 99220610 (x10) : Ecrou nylon pylône
 Pylon nut
 Mutter Nylon Pylon
- 9 - 14000060 : Casting arrière droit percé
 Right rear corn. casting drilled
 Gussteil hinten rechts mit Loch
- 10- 99056242 (x2) : Embout Caoutchouc
 Rubber stopper
 Gummistopper

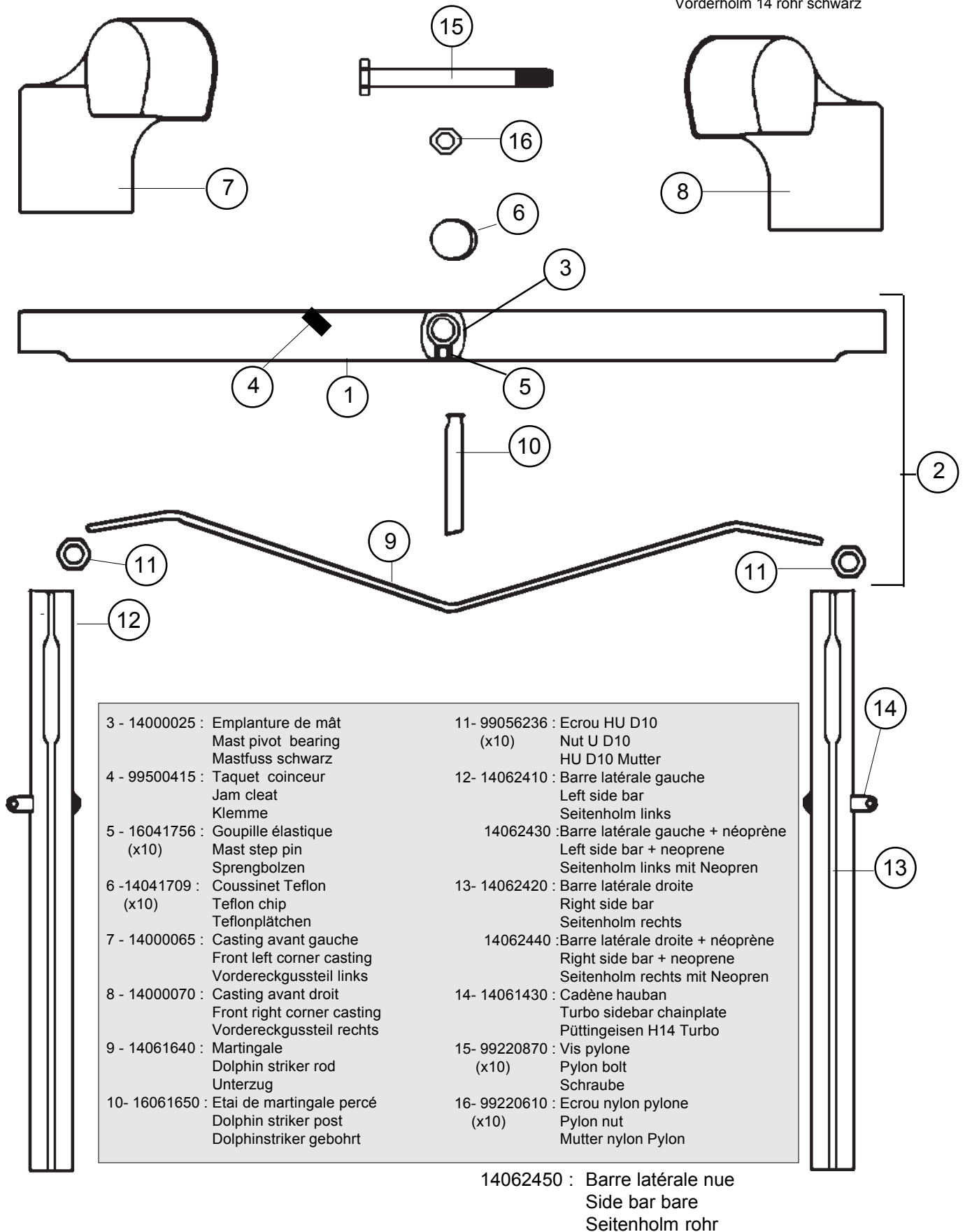


HC 14

Traverse avant/Front crossbar Vorderholm

- 1 - 14062640 : Traverse avant complète std
Front crossbar complete std
Vorderholm komplett std
- 2 - 14062650 : Traverse avant Turbo complète
Front crossbar completeTurbo
Vorderholm Turbo komplett

14062601 : Traverse avant 14 nue noire
Front crossbar 14 bare black
Vorderholm 14 roh schwarz

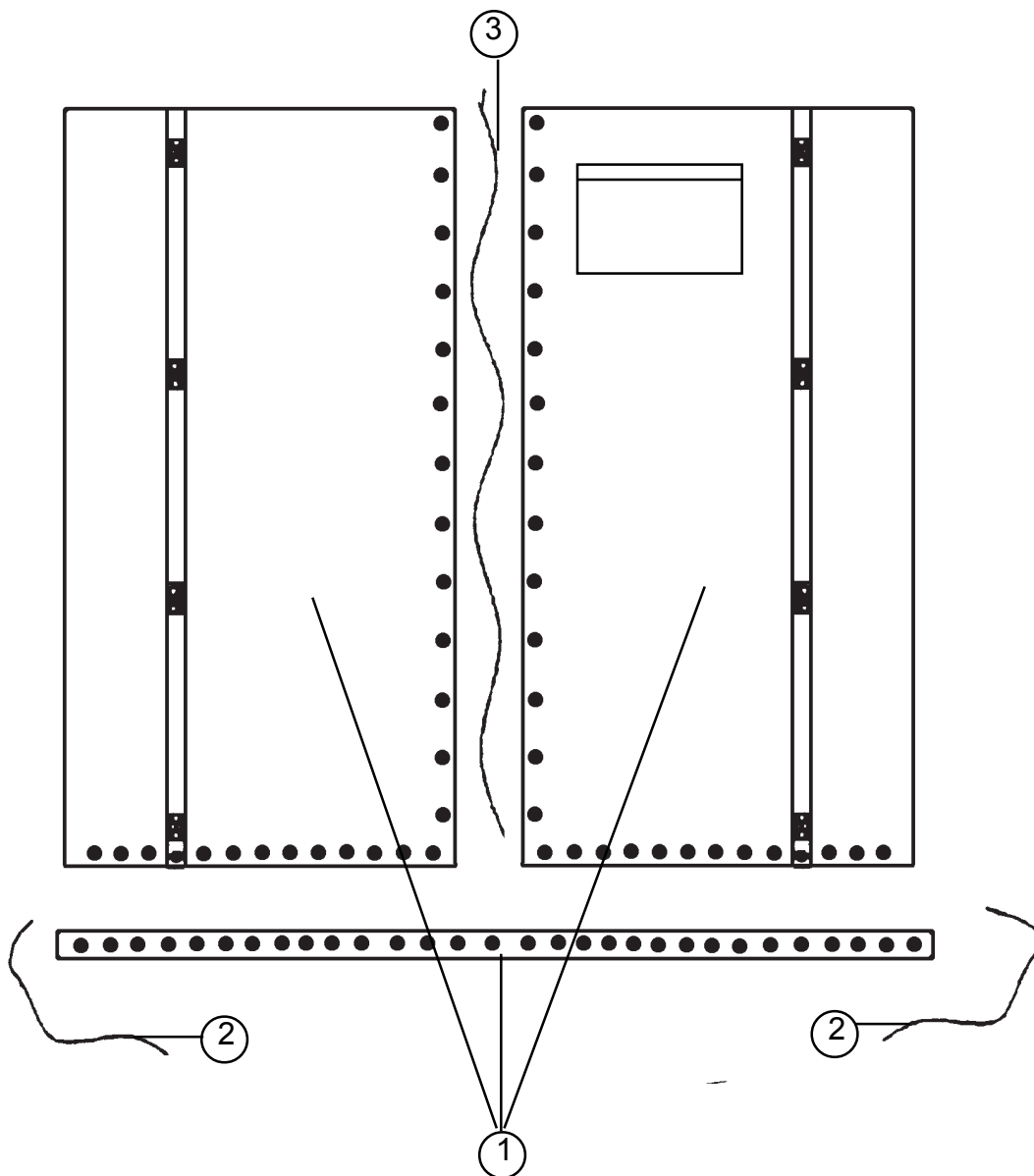


- 3 - 14000025 : Emplanture de mât
Mast pivot bearing
Mastfuss schwarz
- 4 - 99500415 : Taquet coinceur
Jam cleat
Klemme
- 5 - 16041756 : Goupille élastique
Mast step pin
Sprengbolzen
- 6 - 14041709 : Coussinet Teflon
Teflon chip
Teflonplättchen
- 7 - 14000065 : Casting avant gauche
Front left corner casting
Vordereckussteil links
- 8 - 14000070 : Casting avant droit
Front right corner casting
Vordereckussteil rechts
- 9 - 14061640 : Martingale
Dolphin striker rod
Unterzug
- 10 - 16061650 : Etai de martingale percé
Dolphin striker post
Dolphinstriker gebohrt

- 11- 99056236 : Ecrou HU D10
(x10) Nut U D10
HU D10 Mutter
- 12- 14062410 : Barre latérale gauche
Left side bar
Seitenholm links
- 14062430 : Barre latérale gauche + néoprène
Left side bar + neoprene
Seitenholm links mit Neopren
- 13- 14062420 : Barre latérale droite
Right side bar
Seitenholm rechts
- 14062440 : Barre latérale droite + néoprène
Right side bar + neoprene
Seitenholm rechts mit Neopren
- 14- 14061430 : Cadène hauban
Turbo sidebar chainplate
Püttingeisen H14 Turbo
- 15- 99220870 : Vis pylone
(x10) Pylon bolt
Schraube
- 16- 99220610 : Ecrou nylon pylone
(x10) Pylon nut
Mutter nylon Pylon

14062450 : Barre latérale nue
Side bar bare
Seitenholm roh

HC 14
TRAMPOLIN/TRAMPOLINE/TRAMPOLIN

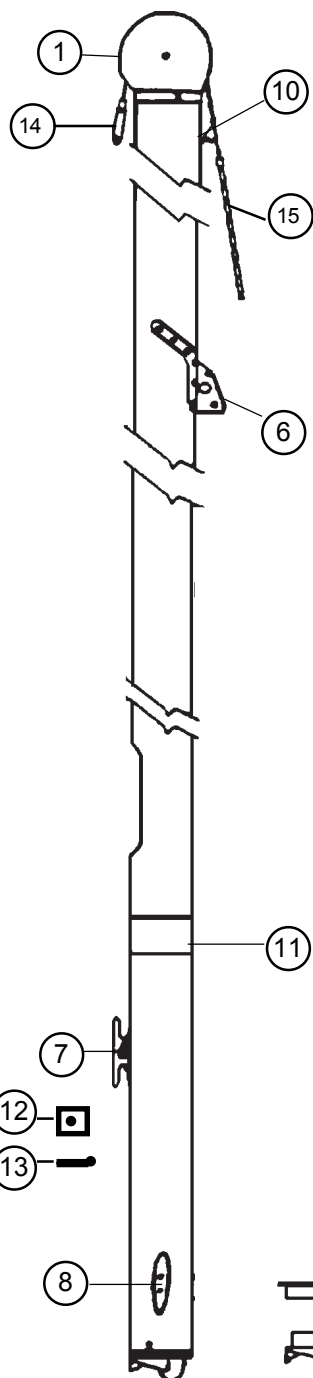


- | |
|---|
| 1 - TRAMPOLIN 3 PIECES/3 PIECE TRAMPOLINE/3TEILIGER TRAMPOLIN |
| 14025005 blanc/white/weiss |
| 14025205 Bleu/blue/blau |
| 14025800 Mesh/Netz |
| 2 - 14070410 : Lacet arrière/Rear trampoline line/Trampolinleine hinten |
| 3 - 14070440 : Lacet central/Center trampoline line/Trampolinleine mitte |

HC 14

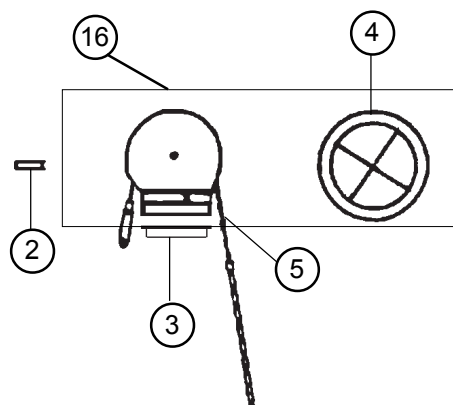
Mât/Mast/Mast

MAT COMPLET/MAST ASSEMBLY/MAST KOMPLETT
14042700
MAT 2 PIECES/2 PIECE MAST/2-TEILIGER MAST
14042790



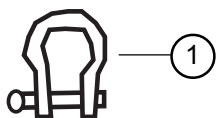
- 1- 14000015: Tête de mât nue
Bare mast head
Mastkopf roh
- 2- 14041711: Axe tête de mât
Mast head sheave pin
Bolzen Mastkopf
- 3- 14042720: Sceau Mât
Mast plug
Mast Abdichtung
- 4- 14041712: Rea 100 mm
Nylon sheave
Rolle
- 5- 14041750: Drisse cable GV
Main halyard shackle
Grossfall Kabel
- 6- 14041722: Ferrure capelage
Mast tang
Mastbeschlag
- 7- 14041720: Taquet étauq amure
(x10)
Downhaul cleat
Klampe

99210075 (x10) :
Bouchon étanche
Watertight plug
Wasserdicht Dichtung

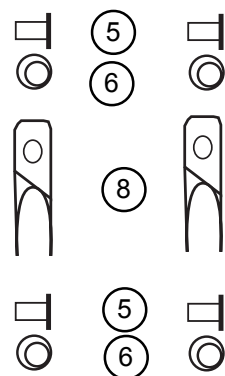
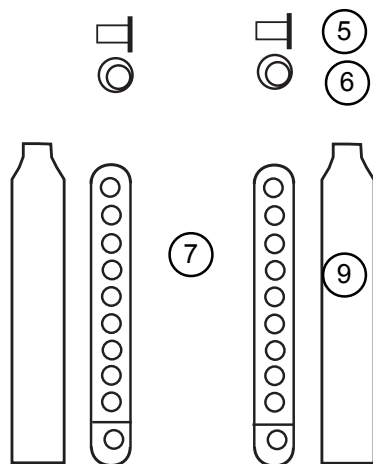
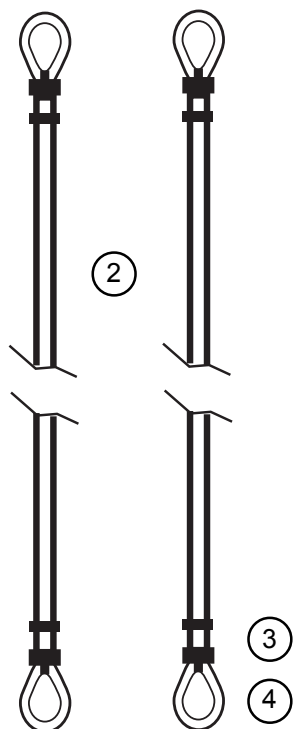


- 14041755 : Manchon mât 2 p
Sleeve 2p mast
- 14041770 : Kit mât 2p
2p mast kit
2teiliger Mast kit

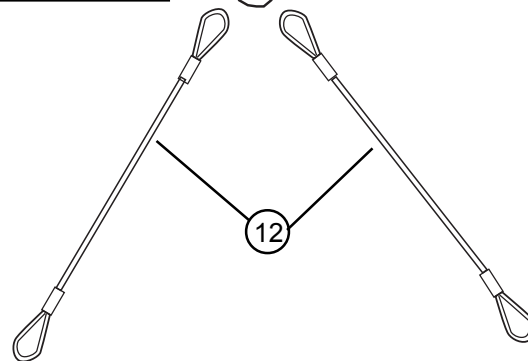
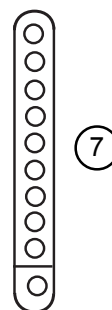
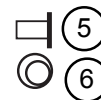
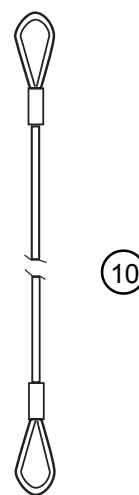
- 8- 99220760: Taquet de drisse
(x10)
Halyard cleat
Niederholer Mastklemme
- 9- 14000020 : Base mât noire
Black mast base
Mastfuss schwarz
- 10- 14041721 : Hook
Halyard hook
Fallhaken
- 11- 14041723: Autocollant de sécurité
Mast caution label
Sicherheitsaufkleber
- 12- 99220052: Ecrou carré amure
Tack square nut
Viereckmutter
- 13- 99220765: Vis taquet amure
(x10)
Tack cleat screw
Schraube Heckbesch
- 14- 99220665 : .Manille lyre
(x10)
Shackle
Schäkel
- 15- 14070460 : Drisse cordage grand voile
Main halyard rope
Großfall
- 16- 14042710 : Tête de mât + réa + drisse
Mast head + sheave + halyard
Mastkopf + Rolle + Grossfall



HC 14
Cables/Wires/Kabel

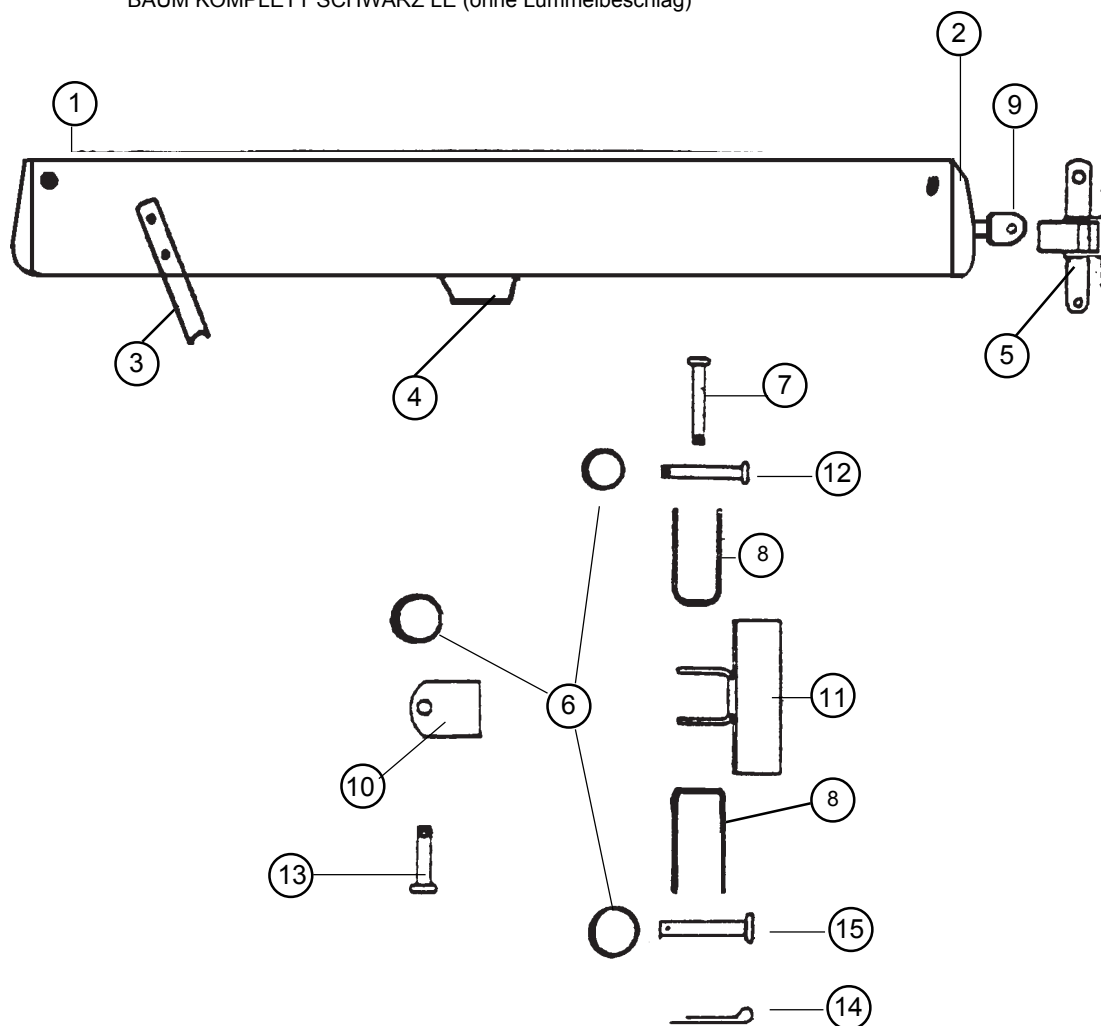


- 1-99220665(x10): Manille Lyre 6 mm
Shackle 6 mm
Mastschäkel 6 mm
- 2-14070530: Hauban
Shroud
Want
- 3- 99300141 (x10):Manchon D4
Sleeve
Hülse
- 4- 99300058 (x10): Cosse std
Thimble
Kausch Std
- 5- 99056230(x10): Axe percé lat.ridoir
Clevis pin
Bolzen für Wanteisen
- 6- 99220230 (x10): Anneau brisé
Split ring
Ringsplint
- 7- 99220650 (x5): Latte universelle ridoir
Stay adjuster
Wanteisen
- 8- 16060313 (x10): Chape de hauban
Toggle
Wanten Toggle
- 9- 99500369 (x10):Protège lattes ridoires
Shroud adjuster cover
Wantenschutz
- 10-14070510 : Etai câble
Forestay
Vorstag Kabel
- 14070515 : Etai câble gainé 14LE
Forestay coated 14LE
Vorstag 14LE
- 11- 99220660 : Manille lyre 4 mm
(x10) Shroud shackle 4 mm
Schäkel 4 mm
- 12 - 14070520 : Bride STD
Bridle STD
Hahnepot STD



HC 14 Bôme/Boom/Baum

14012805 : BOME COMPLETE LE NOIRE (ss vit de mulet)
 BLACK BOOM ASSEMBLY LE (without gooseneck)
 BAUM KOMPLETT SCHWARZ LE (ohne Lümmelbeschlag)



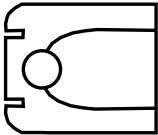
1 - 14000010:	Embout de bôme noir arr. Black rear boom end cap Baumendkappe schwarz hinten
2 - 14000005:	Embout de bôme noir av. black front boom end cap Baumendkappe gebohrt vorne
3 - 14011830:	Collier de bôme block hanger Baumbeschlag
4 - 14011841:	Conduit coinqueur bôme Barrel cleat Klemme Baum
5 - 14070350:	Vit de mulet Gooseneck assembly Lümmelbeschlag
6 - 99220230: (x10)	Anneau brisé Split ring Ringsplint
7 - 14070354:	Axe vit mulet Clevis pin Bolzen f.Lümmelbeschlag
8 - 14070353:	Cosse vit mulet Shackle Bügel f. Lümmelbeschlag

9 - 14011820:	Ancrage vit mulet Boom pin Baumstück f.Lümmelbeschlag
10 - 14070351:	Charnière centrale vit mulet Vertex Mittelstück f.Lümmelbeschlag
11 - 14070352:	Glissière vit mulet Gooseneck slide Gleiter Lümmelbeschlag
12 - 99220602: (x5)	Axe percé vit mulet Clevis pin Lümmelbeschlag Bolzen
13 - 99056230: (x10)	Axe percé latte ridoire Clevis pin Bolzen f. Locheisen
14 - 99056247: (x10)	Goupille vit mulet Gooseneck cotter pin Stift Lümmelbeschlag
15 - 18060316: (x10)	Axe de flèche Spreader pin Salingachse

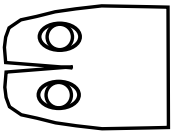
HC 14
GRAND-VOILE/MAIN
GROSSEGEL
14033010 : blanc/white/weiss
14033040 : lifou



99504010: Demi-butée latte GV
 Batten pocket protector
 Halb Anschlag GS-Latte



99500600 (x10): Embout latter GV std
 Batten tip std
 Lattenkappe std



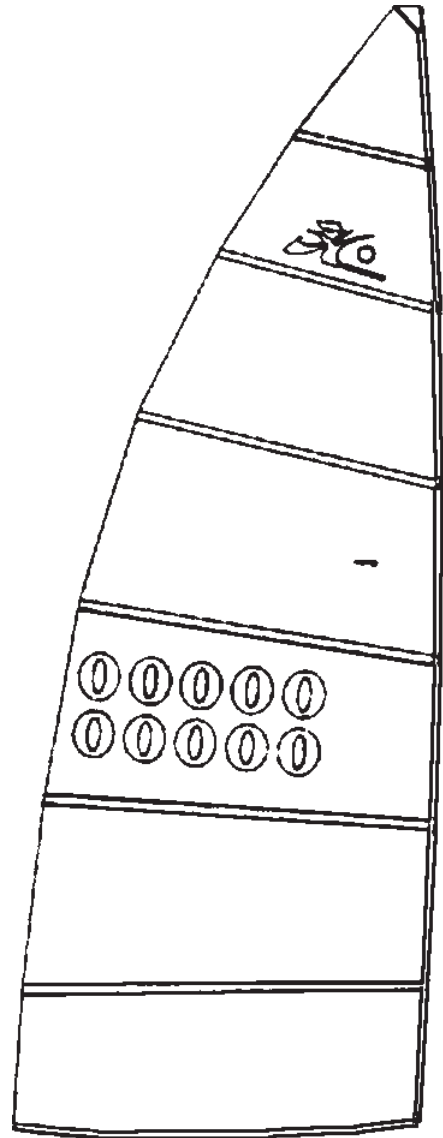
99500650 (x10): Embout latte GV LE
 Batten tip LE
 Lattenkappe LE



99267286: Autocollant "H" noir
 Black "H" sticker
 Aufkleber "H"schwarz



99500098 (x10): Flamme de voile
 Telltail
 Telltail



14034020 (std): Jeu de lattes
 14034030 (le) : Batten set
 Lattensatz

5

Standard	LE		
14034056	14034036		6
14034055	14034035		5
14034054	14034034		4
14034053	14034033		3
14034052	14034032		2
14034051	14034031		1



HC 14
FOC/JIB/FOCK

FOC/JIB/FOCK

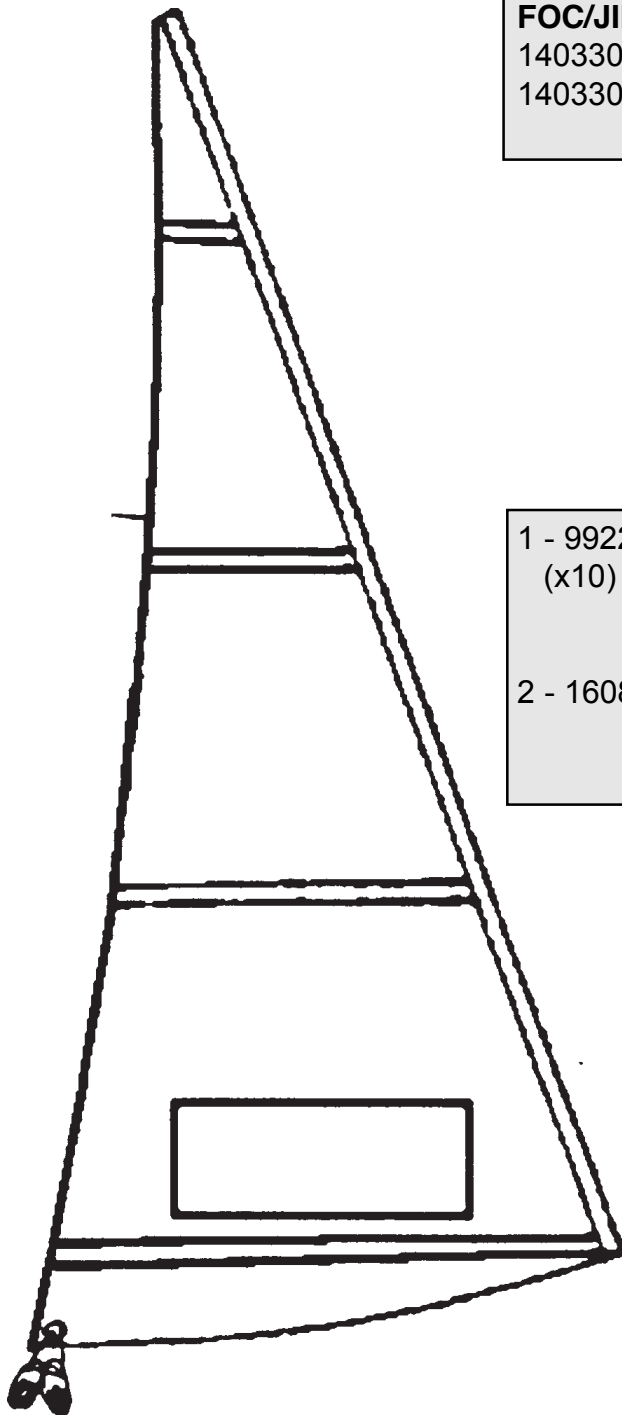
14033020 : blanc/white/weiss

14033030 : Lifou

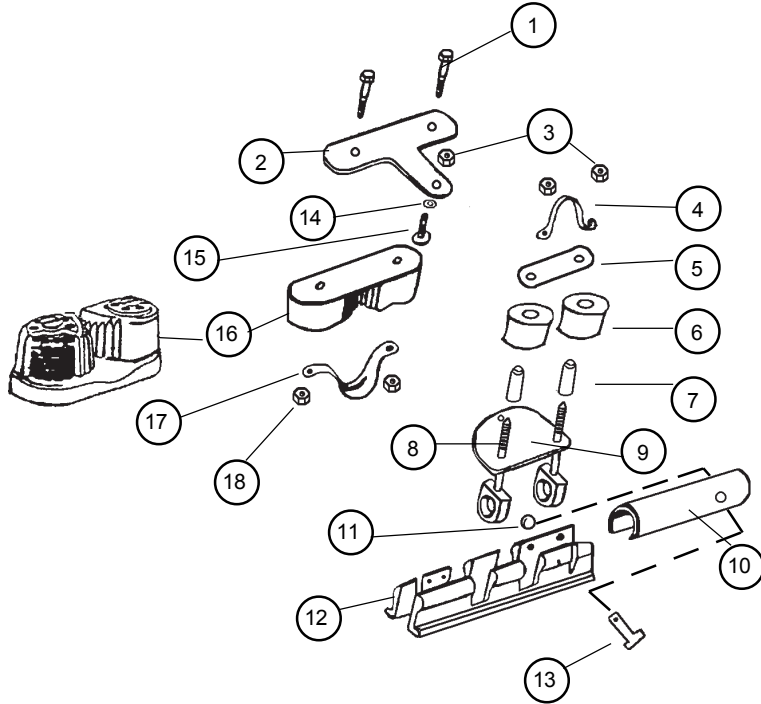
1 - 99220660 : Manille lyre 4 mm
(x10) Shackle 4 mm
 Schäkkel 4 mm

2 - 16080351 : Poulie point d'écoute de foc
 Jib clew block
 Fockumlenk-Block

14070470 : Ecoute de foc
 Jibsheet
 Fockschot



16080310 : CCT STD (obsolete)

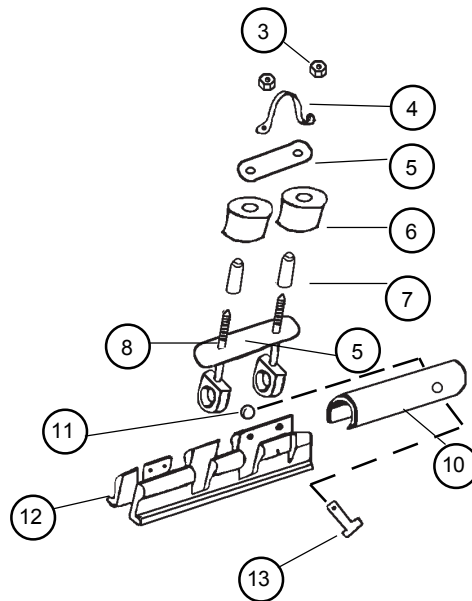


- 7 - 99220615 (x2): Entretoise CCT
Stainless bushing
Querriegel CCT
- 8 - 99220024: Vis violon
Violon screw
Bügelschraube CCT
- 9 - 14070321: Platine fixe
Car sub plate
Platte CCT
- 10 - 14070358 (x5): Axe Tube CCT
Axe tube CCT
Röhre f. Bolzen CCT
- 11 - 99220230 (x10): Anneau brisé
Split ring
Ringsplint
- 12 - 14070367 (x10): Demi-glissière
half slide
Halber Gleiter
- 13 - 99220602 (x5): Axe percé vit mulet
Clevis pin
Lümmelbeschlag Bolzen
- 14- 99220755 (x10): Rondelle Teflon
Teflon washer
Unterlegscheibe Teflon
- 15- 99056264 (x10): Vis Tri poelier art.
Swing arm pivot screw
Gelenkschraube CCT
- 16- 99500905 (x5): Taquet à bille
Cam cleat
Kugelklemme
- 17- 14070325 (x10): Pontet CCT
Pad-eye CCT
Bügel CCT
- 18- 99056237 (x10): Ecrou ind. Taquet
Nylstop Nut
Selbstsichernde Mutter

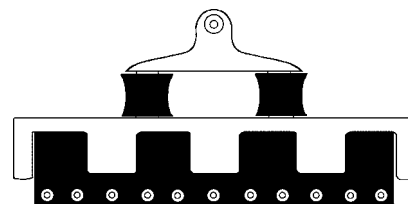
HC 14 CCT STANDARD & TURBO

- 1 - 99220900(x10): Vis taquet coinreur
Screw
Schraube für Klemme
- 2 - 14070316: Platine articulée
Deck plate
Bewegliche Platte
- 3 - 99056238 (x10): Ecrou indessérable 6
Nylstop nut 6
Selbstsichernde Mutter 6
- 4 - 14070325 (x10): Pontet CCT
Pad-eye
Bügel
- 5 - 14070322: Platine support réa
Sheave plate
Platte Hinten CCT Rolle
- 6 - 14070111: Réa nylon
Nylon sheave
Rolle nylon

16080311 : CCT LE

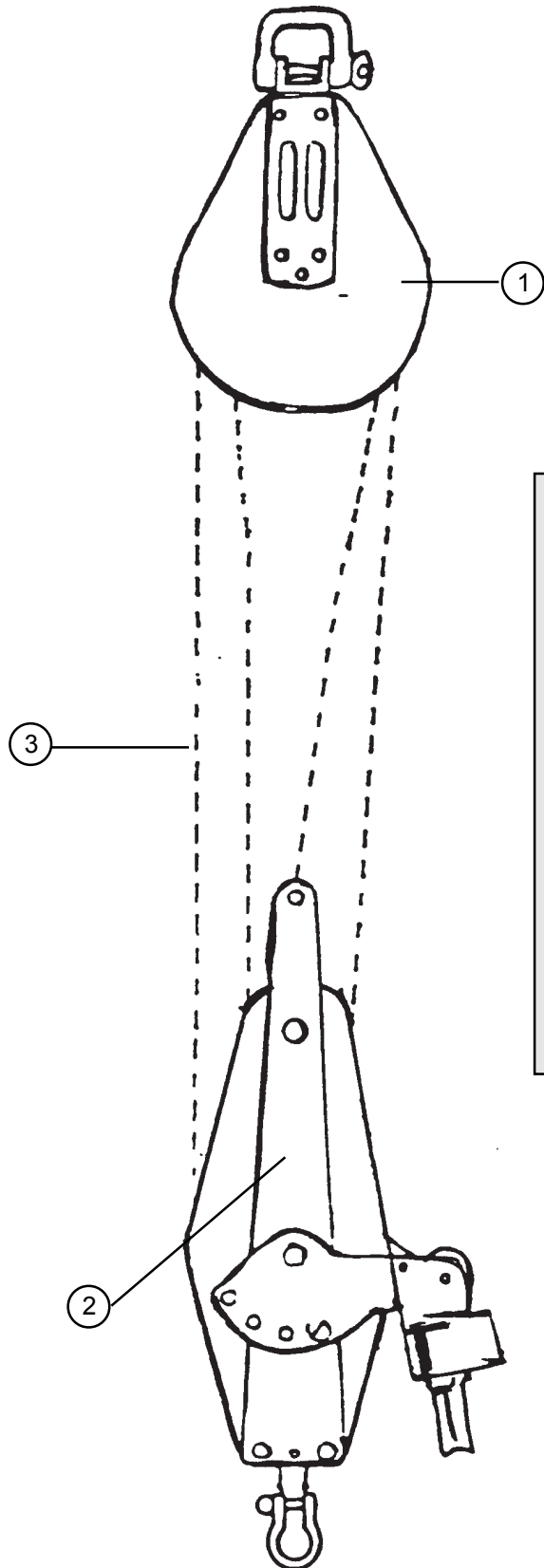


99501524 : SSI (HC 16 Race et LE Race)



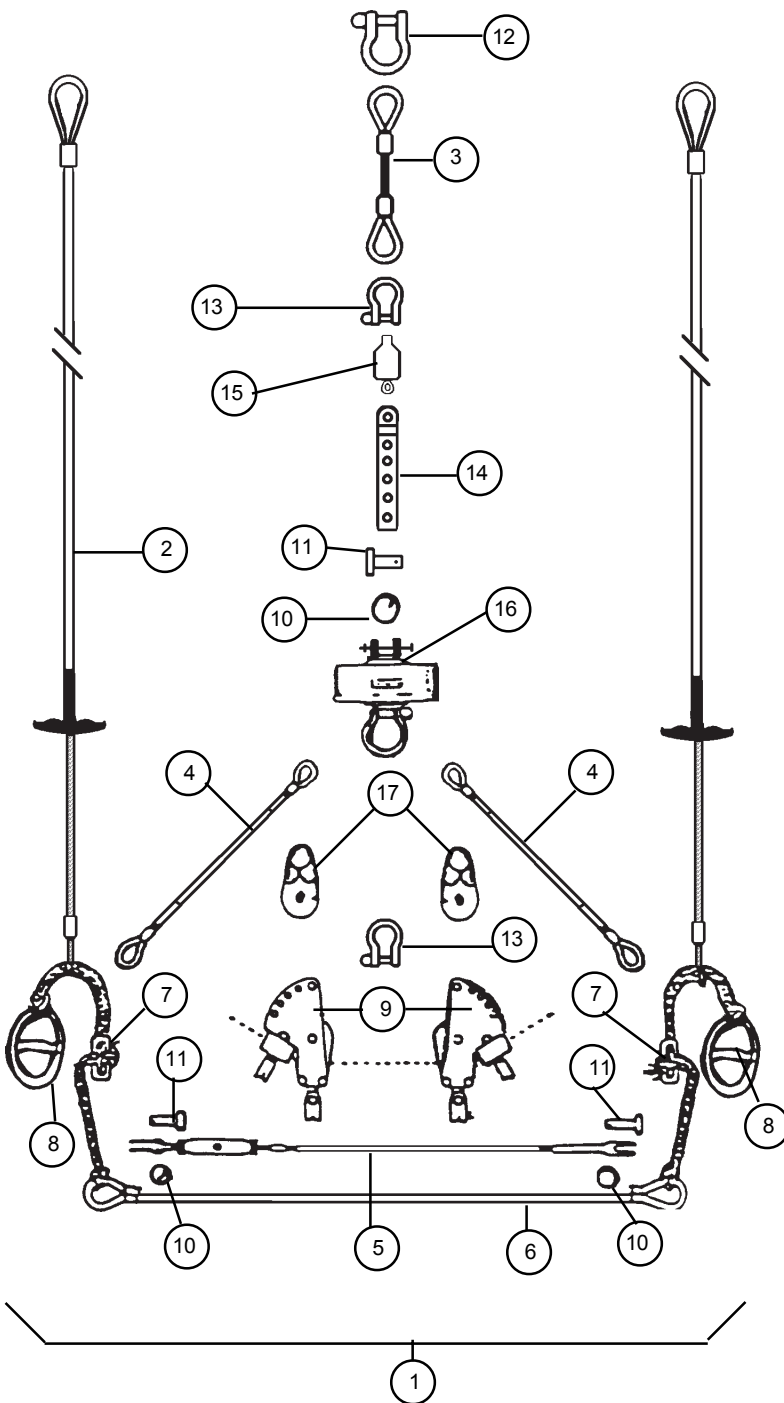
99501529 : Glissière+axe et bague / Slide+pin and ring

HC 14
Poulies/Blocks/Blöcke



- 1 - 16080353: Poulie triple Sailspeed
Sailspeed upper block
Dreifacher Block Sailspeed
- 2 - 16080370 : Poulie winch triple Sailspeed
(Std) Ratchet block threefold Sailspeed
Sailspeed Knarrblock dreifach
- 99500132: Poulie winch triple
(LE & Turbo) Threefold ratchet block
Dreifacher Knarrblock Harken
- 3 - 14070420 : Ecoute de grand-voile
Mainsheet
Großschot

HC 14 TURBO KIT



Traverse avant/Front crossbar/Vorderholm

- 1 - 14070556 : Kit turbo sans martingale et sans foc
Turbo kit w/o striker rod. and w/o jib
Turbokit ohne Unterzug ohne Fock
- 2 - 14070575 : Cable trapèze
Trapeze wire
Trapez Kabel
- 3 - 14070550 : Estrope
Pig tail
Pigtail
- 4 - 14070540 : Brides
Bridles
Hahnepot
- 5 - 14070570 : Cable transversal
Jib block support wire
Turbo Kabel
- 6 - 99056260 : Sandow trapèze
(x10)
Trapeze shock cord
Gummistrop Trapez
- 7 - 18060314 : Double anneau
(x10)
Rope Lock
Trapezstopper
- 8 - 99500031 : Poignée J&H (paire)
(x10)
J&H Trapeze handle (x 2)
J&H Trapezgriff
- 9 - 14070390 : Poulie écoute de foc
Jib sheet block Sailspeed
Fockschotblock Sailspeed
- 10- 99220230 : Anneau brisé
(x10)
Split ring
Ringsplint
- 11-99056230 : Axe percé latte ridoire
(x10)
Clevis pin
Bolzen für Locheisen gebohrt
- 12-99220210 : Manille lyre 8 mm
(x10)
Shackle 8 mm
Schäkel 8 mm
- 13- 99220660 : Manille lyre 4 mm
(x10)
Shackle 4 mm
Schäkel 4 mm
- 14-99220650 : Latte ridoire
(x5)
Stay adjuster
Locheisen
- 15- 14070591 : Pivot étai de foc
Forestay swivel
Fockvorstagwirbel
- 16- 14060150 : Enrouleur
Jib furling assembly
Fockroller
- 17- 16080351 : Poulie point d'écoute de foc
Jib clew block
Fockumlenblock
- 18- 99500415 : Conduit coinceur
Jam Cleat
Klemme Vorderholm

- 14070535 : Hauban HC14 Turbo
Shrouds HC14 Turbo
Wanten HC14 Turbo
- 14061671 : Martingale cable 14T
Dolphinstriker cable 14T
- 14061690 : Attache martingale
Dolphinstriker fixation
- 14070580 : Kit trapèze 14LE (2 cables)
Trapeze kit 14 LE (2 cables)
Trapezsatze 14LE (2 Kabel)