

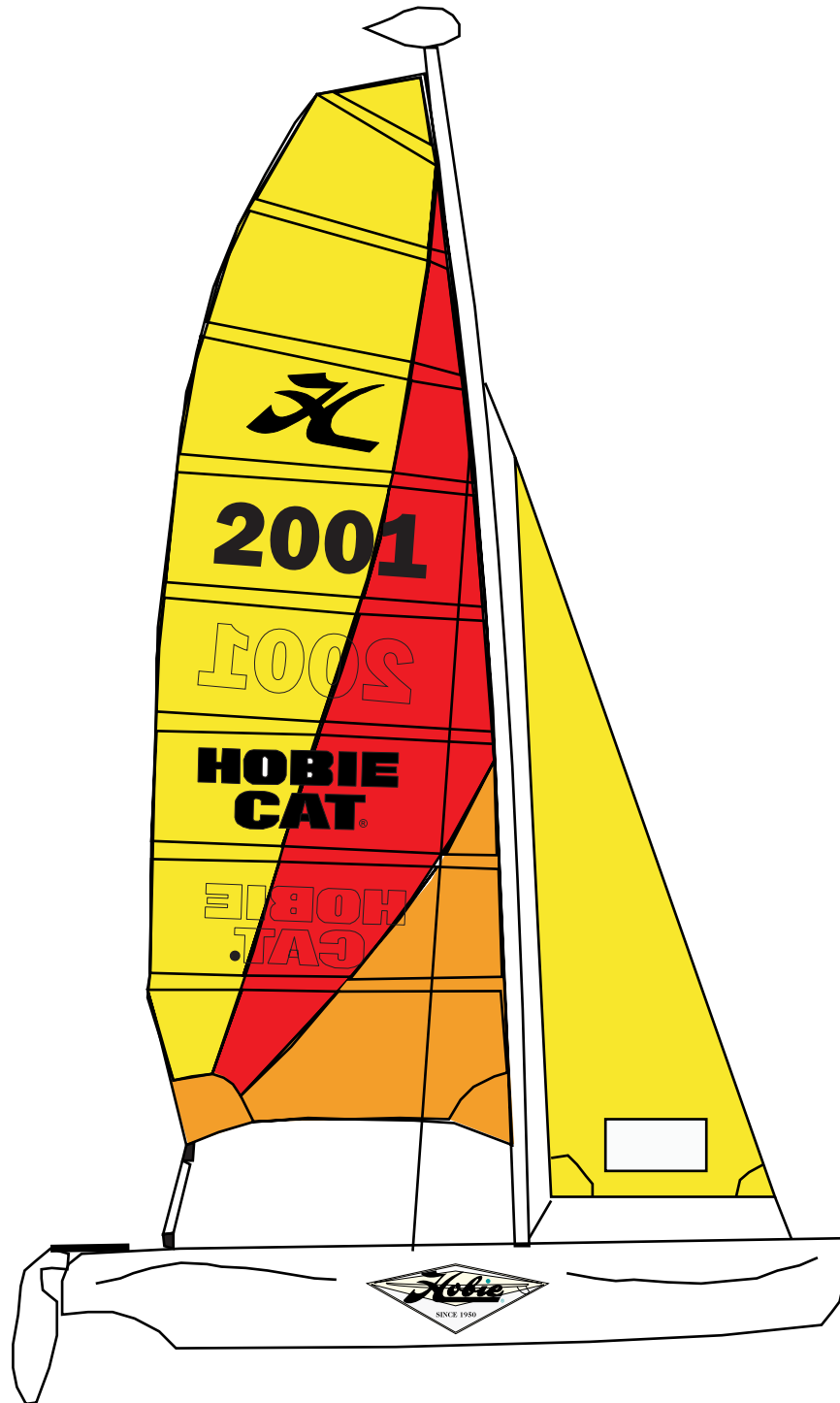


16

Eclaté des pièces détachées

Illustrated Part Guide - Explosionszeichnung

HOBIE GETAWAY



Coque complète/Complete Hull/ Rumpf komplett :

16556030 : Gauche/left/links

16556040 : Droite/right/rechts

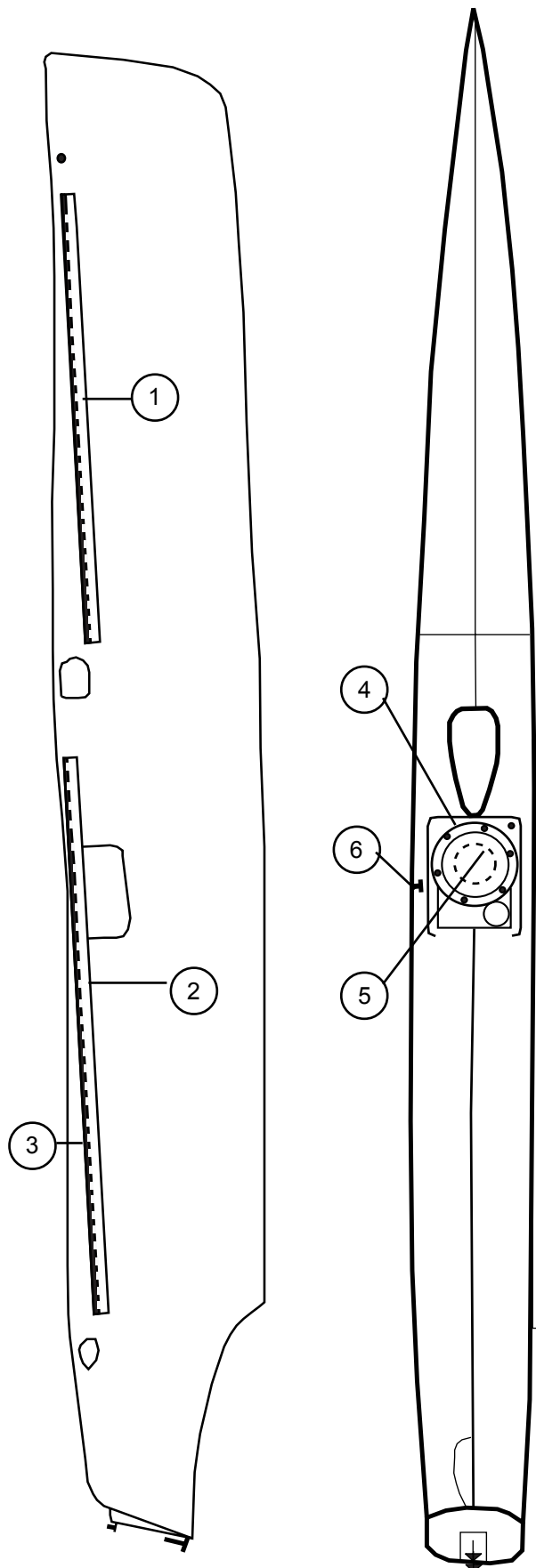
HOBIE GETAWAY

Coque/Hull/Rumpf

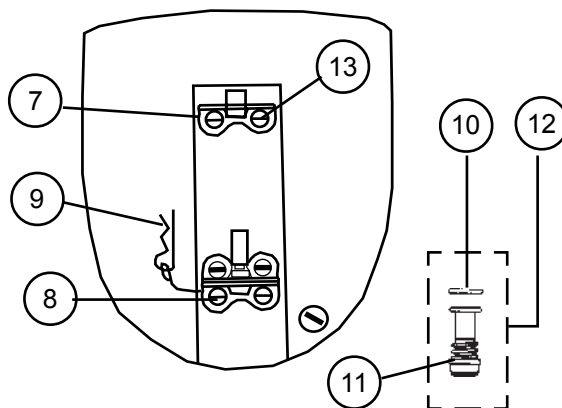
16570300 : Sac accastillage/Rig bag/Takelagesack

16570400 : Jeux de cordages/Rope bag/Linesack

16570500 : Jeux de câbles/Cable set/Käbelsatz



- | | |
|----------------|---|
| 1 - 16556100 : | Rail de trampolin (avant
Trampoline track (front)
Trampolineschiene (vorne) |
| 2 - 16556105 : | Rail de trampolin
Trampoline track
Trampolineschiene |
| 3 - 99220114 : | Vis rail de trampolin
Screw trampoline track
Schraube f. Trampolineschiene |
| 4 - 16556200 : | Trappe de visite (grande)
Inspection port (large)
Luckendeckel (groß) |
| 5 - 16556205 : | Trappe de visite (petite)
Inspection port (small)
Luckendeckel (klein) |
| 6 - 16556250 : | Cadène de hauban
Chain plate
Püttingeisen |
| 7 - 99056048 : | Fémelot supérieur
Upper pintle
Ruderbeschlag ober |
| 8 - 99056047 : | Fémelot inférieur
Lower pintle
Ruderbeschlag unter |
| 9 - 16552190 : | Goupille beta
Retaining clip
Sicherungsclip |
| 10- 99220048 : | Joint de vidange
Drain gasket
Dichtung Ablassschraube |
| (x10) | |
| 11- 99056232 : | Bouchon de vidange
Drain Plug
Ablassschraube |
| (x10) | |
| 12- 99220043 : | Joint + bouchon
Drain plug + gasket
Ablassschraube + Dichtung |
| (x10) | |
| 13- 99220126 : | Vis fémelot
Pintle screw
Ruderbeschlagbolzen |
| (x10) | |



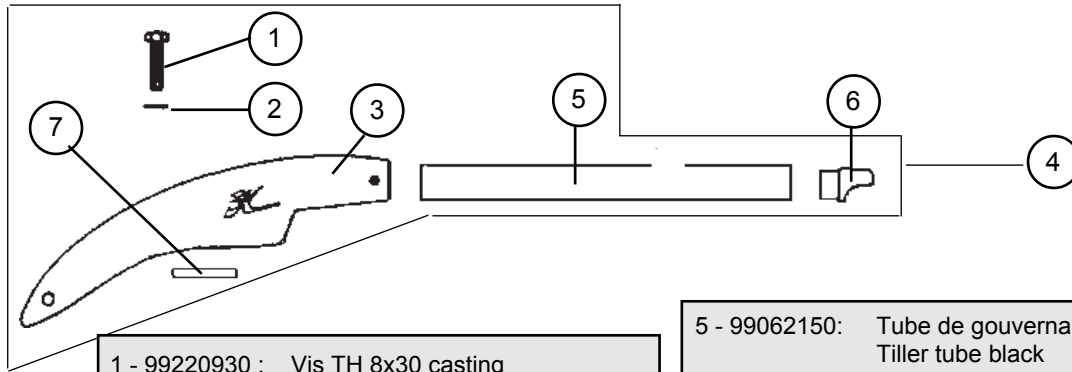
16562105

Gouvernail droit complet
Rudder assembly right complete
Ruderanlage rechts komplett

HOBIE GETAWAY Safran/Rudder/Ruderblatt

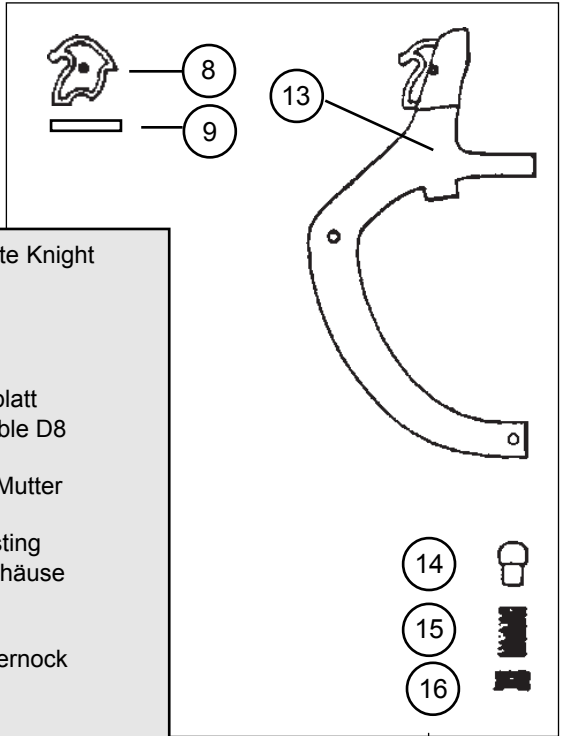
16562100

Gouvernail gauche complet
Rudder assembly left complete
Ruderanlage links komplett

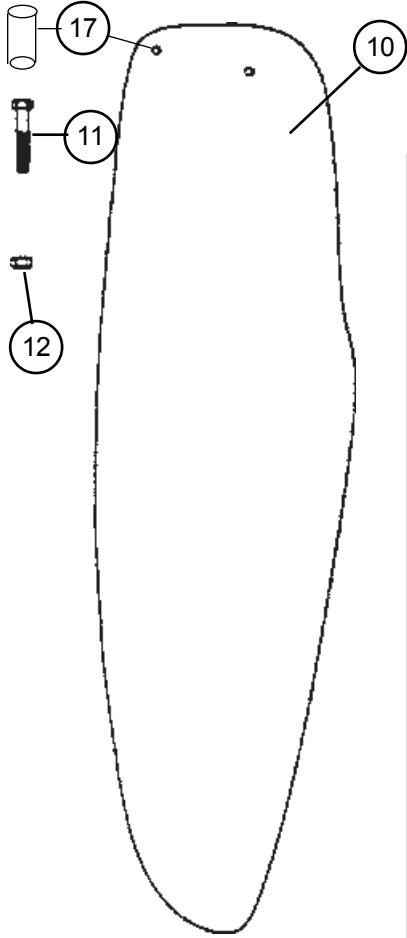


- 1 - 99220930 : Vis TH 8x30 casting
(x10)
Cast.bolt
Schraube Gußt.
- 2 - 99220750 : Rondelle plate
(x10)
Washer
Unterlegscheibe
- 3 - 17000010: Casting supérieur gouv.
Upper rudder casting
Oberes Rudergehäuse
- 4 - 16562155: Bras gouv.droit complet
Tiller arm right complete
Ruderarm rechts komplett
- 16562150: Bras gouv.gauche complet
Tiller arm left complete
Ruderarm links komplett

- 5 - 99062150: Tube de gouvernail nu noir
Tiller tube black
Ruderrohr schwarz roh
- 6 -99000005 : Embout à rotule
Tiller end cap
Ruderarmendstück
- 7 - 14061122: Platine dural
Cam stop plate
Platine f. oberes Rudergehäuse
- 8 - 14061183 : Came safran
(x10)
Plastic cam
Rudernock
- 9 - 16041756 : Goupille élastique
(x10)
Maststep pin
Sprengbolzen

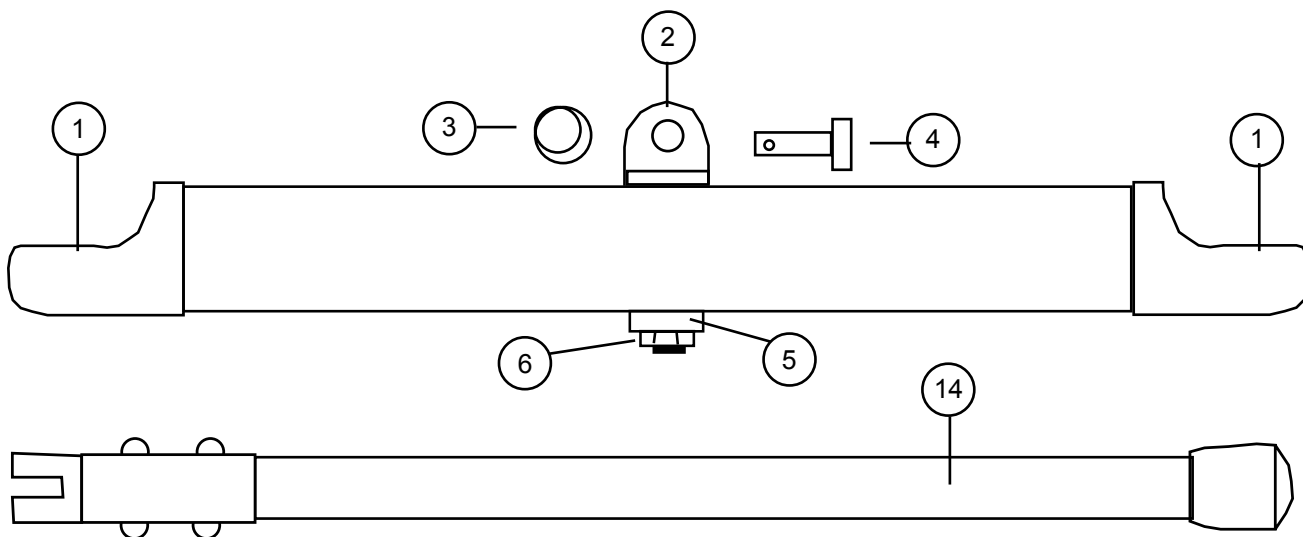


- 10 - 99502150 : Lame safran White Knight
Ruder blade WK
Ruderblatt WK
- 11-99220880 : Vis safran 8x60
(x10)
Rudder bolt
Schraube Ruderblatt
- 12- 99056239: Ecrou indessérable D8
(x10)
Nylstop nut
Selbstsichernde Mutter
- 13- 18000155: Casting inf. gouv
Lower rudder casting
Unteres Rudergehäuse
- 14- 14061106: Pene safran
(x10)
Plunger
Gegenstück Rudernock
- 15- 99220685: Ressort inox
(x10)
Spring
Feder
- 16- 99220825: Vis safran delrin
(x10)
Tension screw
Delrinschraube
- 17- 99502130: Insert lame de safran
Sheave pin rudder blade
Bolzen Ruderblatt
- 18- 17062680 : Casting inf. gouv. monté
Lower rudder cast. assembly
Unteres Rudergehäuse montiert



Hobie Cat 16 : Eclaté de pièces détachées / Illustrated part guide/Explosionszeichnung (2006)

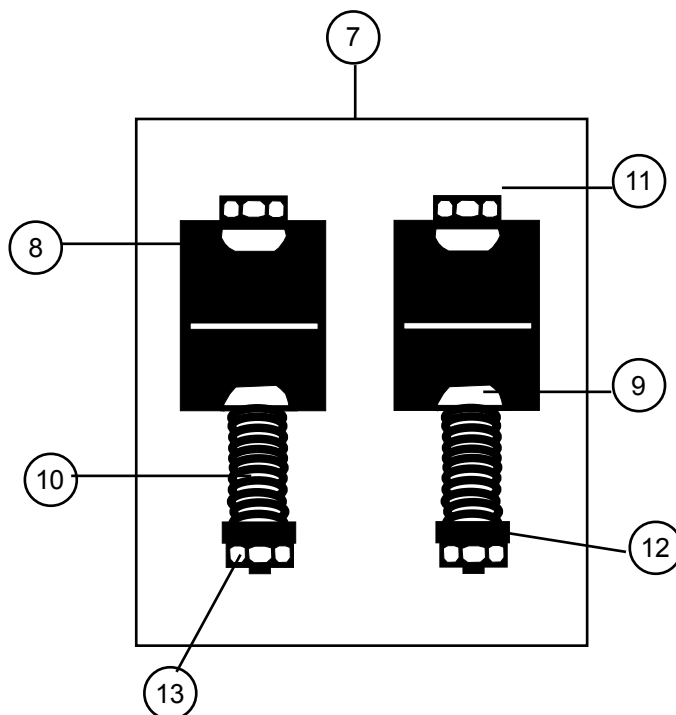
HOBIE GETAWAY
 Barre d'accouplement/Tiller crossbar/Anlenkstange
 16562200



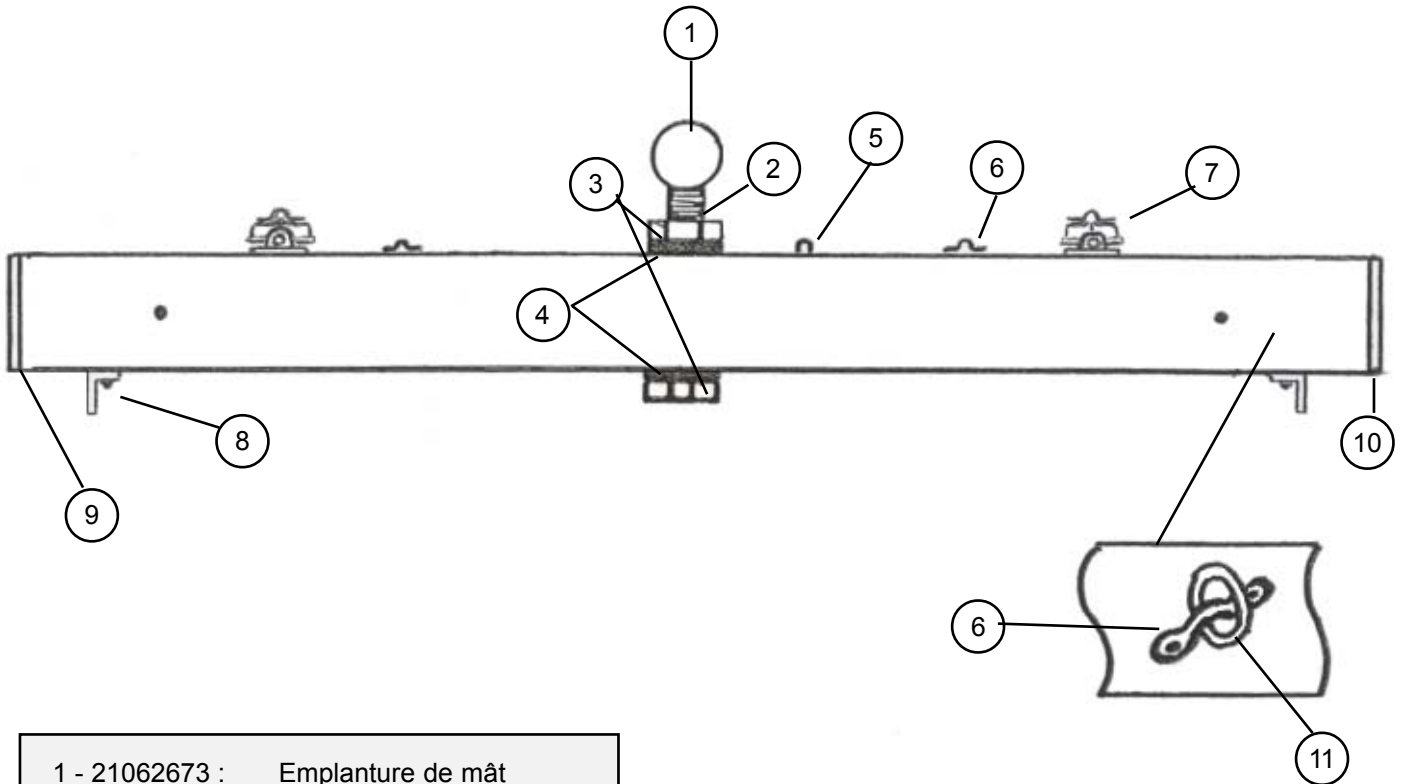
- | | |
|---------------|---|
| 1 - 99000005: | Embout à rotule
Tiller end cap
Pinnenendstück |
| 2 - 99220955: | Vis violon art. stick
Violon screw
Bügel Schraube Stick |
| 3 - 99220230: | Anneau brisé
Split ring
Ringsplint |
| 4 - 14061241: | Axe percé
Clevis pin
Bolzen |

- | | |
|---------------|--|
| 5 - 99220750: | Rondelle inox
Stainless washer
Unterlegscheibe |
| 6 - 99056239: | Ecrou indessérable 8 mm
Nylstop nut 8 mm
Selbstsichernde Mutter |
| 7 - 99500380: | Kit d'articulation TCM LE
Tiller connector kit LE
Verbindungsgelenk LE |
| 8 - 99500331: | Demi-pallier
Rubberspacer
Distanzhülse |

- | | |
|----------------|---|
| 9 - 99220965: | Demi-bille nylon
Half ball nylon
Nylon Kugel halb |
| 10 - 99500336: | Ressort TCM
TCM spring
TCM Feder |
| 11 - 99220875: | Vis TH
TH screw
TH Schraube |
| 12 - 99220745: | Rondelle inox
Stainless washer
Unterlegscheibe |
| 13 - 99056238: | Ecrou indessérable 6mm
Nylstop nut
Selbstsichernde Mutter |
| 14 - 18062305: | Stick fibre de verre
Fibreglas tiller extension
Pinnenauslege Fibreglas |



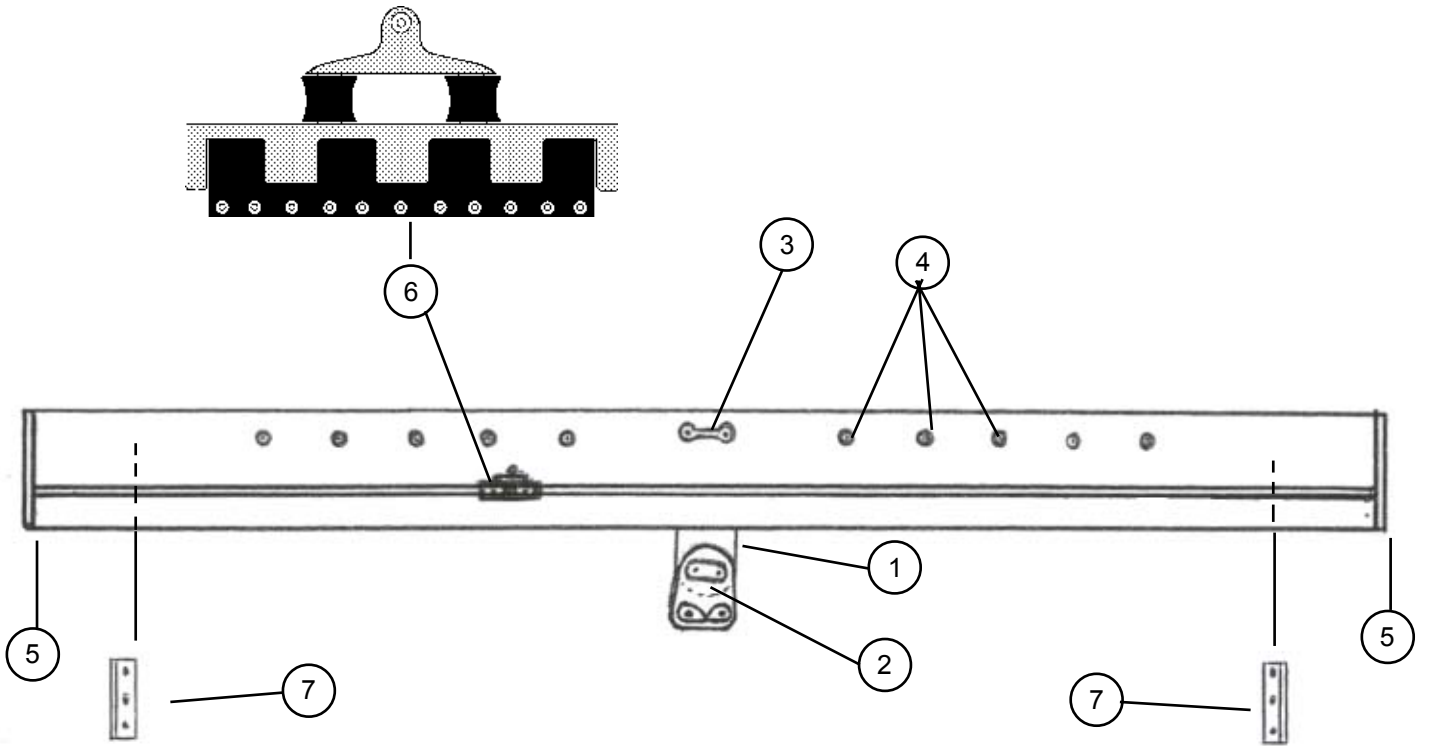
HOBIE GETAWAY
 Traverse avant/Front Crossbar/ Vorderholm
 16562600



- | | |
|----------------|---|
| 1 - 21062673 : | Emplanture de mât
Mast Step ball
Mastfuskkugel |
| 2 - 16562690 : | Etai de martingale
Mast step post
Unterzug gebohrt |
| 3 - 99220104 : | Ecrou HU 16 mm
Nut HU 16 mm
Mutter HU 16 mm |
| 4 - 99220735 : | Rondelle 16 mm
Washer 16 mm
Unterscheibe 16 mm |
| 5 - 99500560 : | Taquet enrouleur
Furler cleat
Fockrollerklemme |
| 6 - 99220057 : | Pontet 5 mm
Eye strap
Bügel |
| 7 - 99500146 : | Tourelle
Swivel camcleat
Drehklemme |
| 8 - 99056530 : | Equerre d'arrêt traverse
Crossbar stop plate
Vorderholm-Stopper |

- | | |
|-----------------|--|
| 9 - 16500010 : | Bouchon de traverse avant gauche
Front crossbar end cap left
Vorderholmendstück links |
| 10 - 16500015 : | Bouchon de traverse avant droit
Front crossbar end cap right
Vorderholmendstück rechts |
| 11- 99500565 : | Anneau
Ring
Ring |

HOBIE GETAWAY
 Traverse arrière/Rear Crossbar/Achterholm
 16562500



- 1 - 99056510 (2003) : Platine tourelle
 16656510 (2004) Camcleat mounting plate
 Platte für Drehklemme

- 2 - 18080535 : Tourelle
 Swivel camcleat
 Drehklemme

- 3 - 99220057 : Pontet 5 mm
 Eye strap
 Guseisenbeschlag

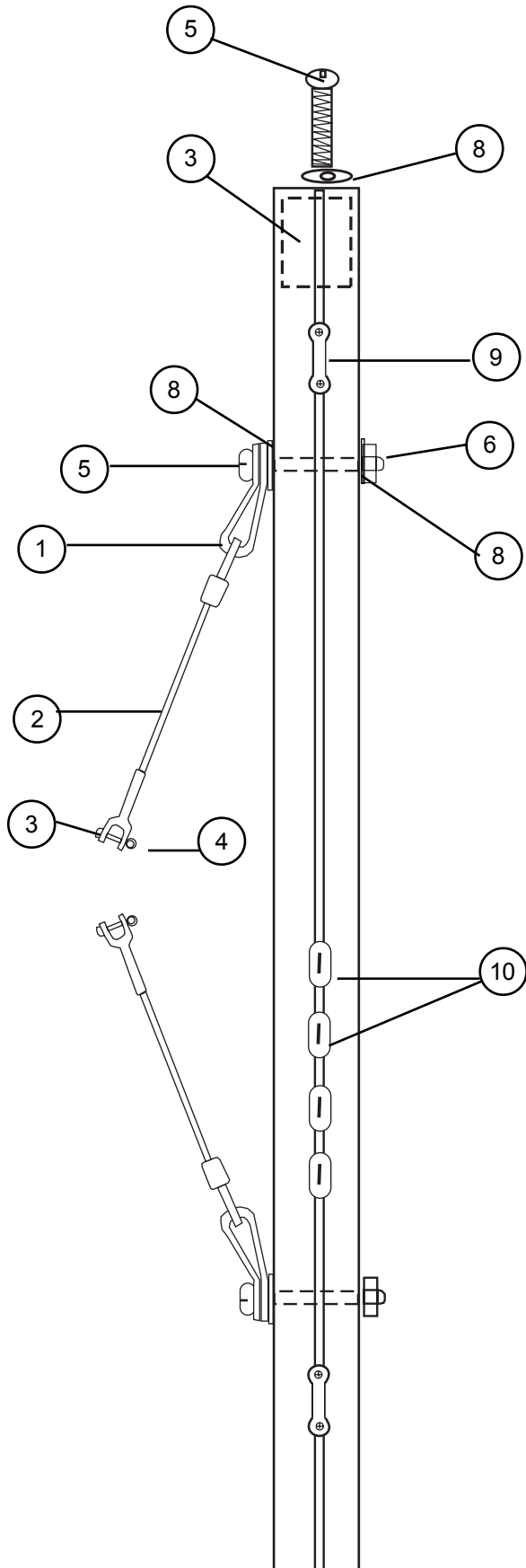
- 4 - 99500700 : Crochet de laçage trampoline (x10)
 Trampoline lacing post
 Trampolinestange

- 5 - 16500020 : Bouchon traverse arrière (gauche & droit)
 Rear crossbar end cap (left & right)
 Achterholmendstück (links & rechts)

- 6 - 99501524 : Chariot SSI
 SSI Traveller
 SSI Traveller

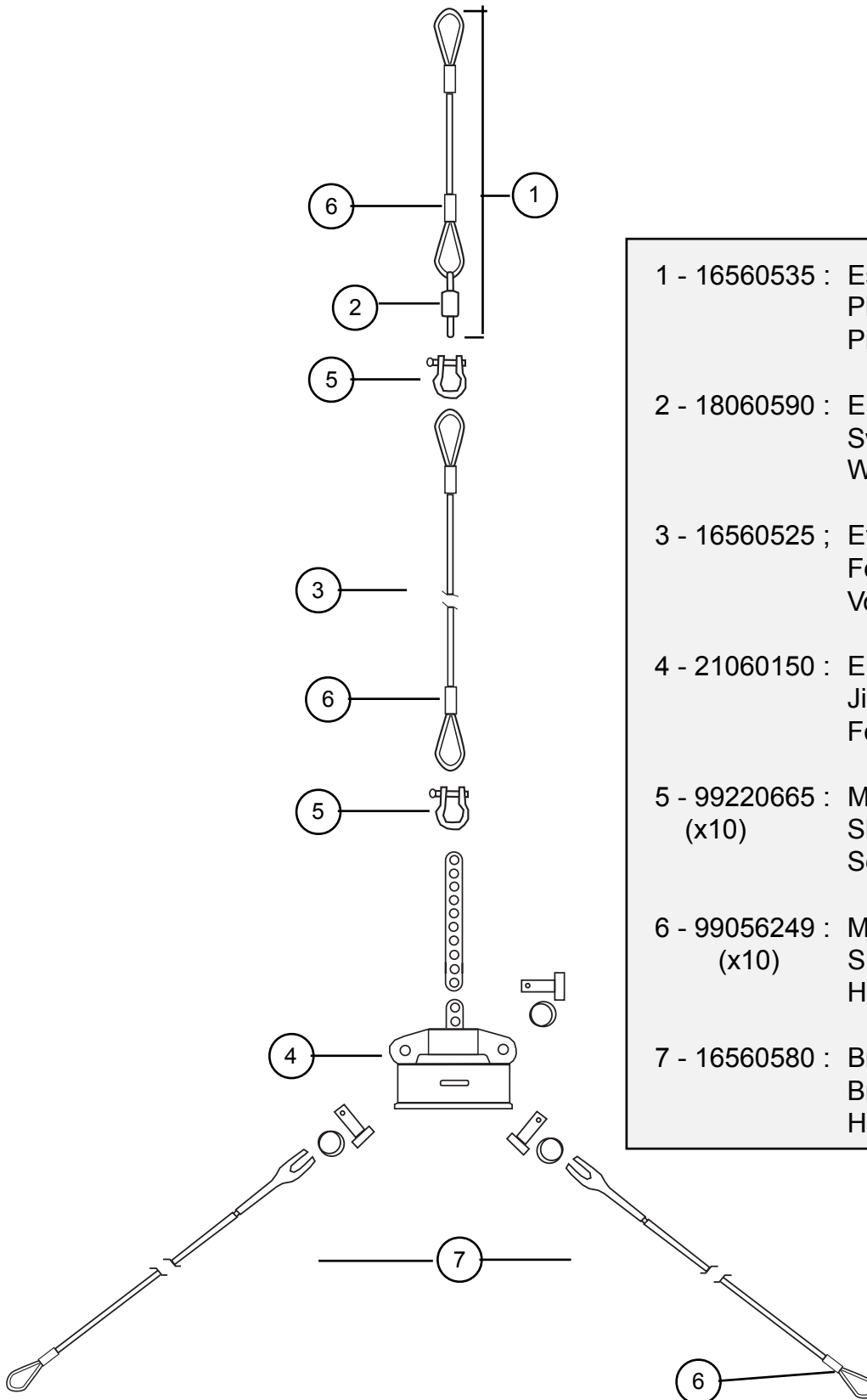
- 7 - 99056530 : Equerre d'arrêt traverse
 Crossbar stop plate
 Achterholm-Stopper

HOBIE GETAWAY
 Barre de maintien parallèle
 Parallel bow spreader bar
 16562300



1 - 16056022 :	Ferrure d'étai Bow tang Bugbeschlag
2 - 16560580 :	Bride Bridle Hahnepot
3 - 99056230 :	Axe percé Clevis pin Bolzen für Locheisen (x10)
4 - 99220230 :	Anneau brisé Split ring Ringsplint (x10)
5 - 99226220 :	Vis ferrure étai Bow tang bolt Schraube Bugbeschlag
6 - 99056239 :	Ecrou indessérable Nylstop nut Selbstsichernde Mutter (x10)
7 - 16562390 :	Insert barre Nylon insert Verstärkerung
8 - 99220750 :	Rondelle Inox 8 mm Stainless washer 8 mm Unterlegscheibe Inox 8 mm (x10)
9 - 99220216 :	Pontet Eye strap Bügel (x10)
10- 99025100 :	Coulisseau Trampoline Trampoline slug Trampoline-Gleiter

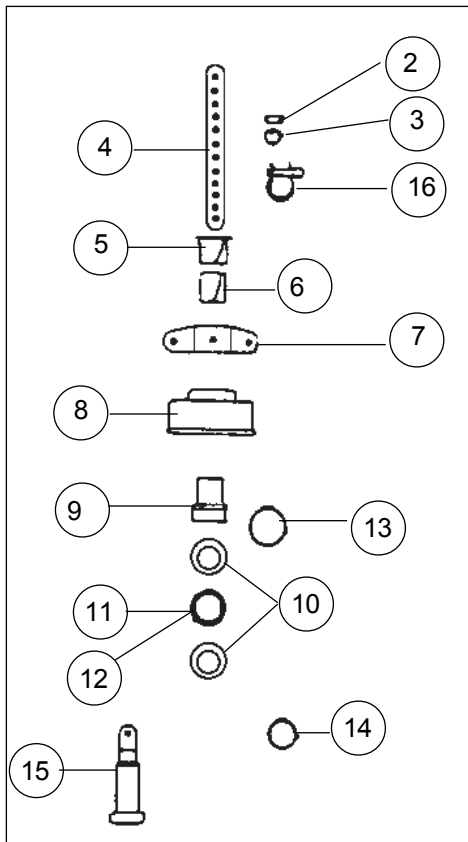
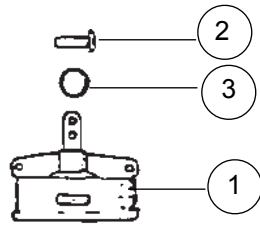
HOBIE GETAWAY
 Etai & Estrope/Forestay & Pigtail
 Vorstag und Pigtail



- 1 - 16560535 : Estrope + émerillon
 Pigtail + swivel
 Pigtail mit Wirbel
- 2 - 18060590 : Emerillon
 Swivel
 Wirbel
- 3 - 16560525 ; Etai câble
 Forestay wire
 Vorstagkabel
- 4 - 21060150 : Enrouleur
 Jib furler
 Fockroller
- 5 - 99220665 : Manille lyre 6 mm
 (x10)
 Shackle 6 mm
 Schäkel 6 mm
- 6 - 99056249 : Manchon D4
 (x10)
 Sleeve
 Hülse
- 7 - 16560580 : Bride
 Bridle
 Hahnepot

Hobie Cat 16 : Eclaté de pièces détachées / Illustrated part guide/Explosionszeichnung (2006)

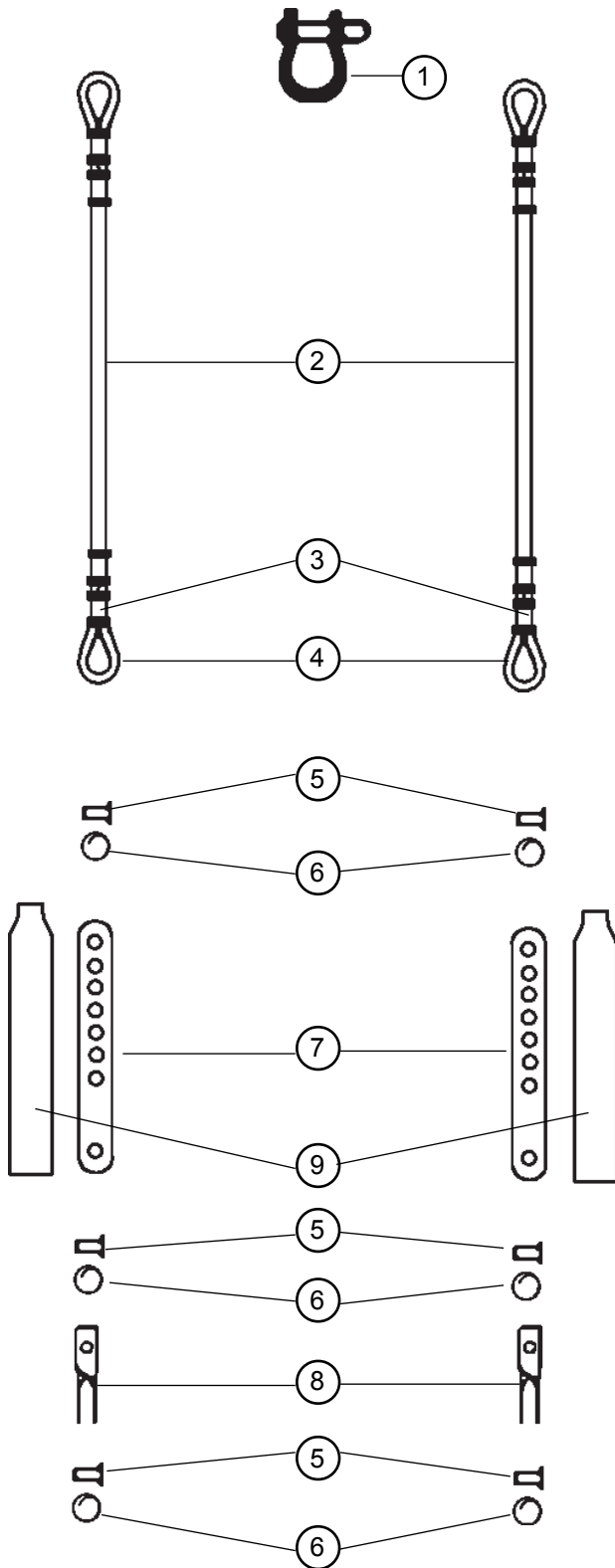
HOBIE GETAWAY
Enrouleur/Jib furler/fockroller
21060150



- | | |
|---------------------|--|
| 1 - 21060150 : | Enrouleur
Jib furling assembly
Fockroller |
| 2 - 99056230 (x10): | Axe percé latte ridoir
Clevis pin |
| 3 - 99220230 (x10): | Bolzen für Locheisen
Anneau brisé
Split ring
Ringsplint |
| 4 - 99220350 : | Latte ridoire enrouleur
Furling stay adjuster
Fockroller-Stagspanner |
| 5 - 21060151 : | Entretoise nylon supérieure
Upper nylon bushing
Obere Nylon Hülse |
| 6 - 21060152 : | Entretoise nylon inférieure
Lower nylon bushing
Untere Nylon Hülse |
| 7 - 21060590 : | Coupleur à brides
Yoke
Hahnpotverkappung |
| 8 - 21060153 : | Carter plastic + bobine
Housing + spool
Plastikgehäuse + Trommel |
| 9 - 21060157 : | Entretoise métal
Sleeve
Metallhülse |
| 10 - 21060158 : | Flasque roulement
Bearing race
Kugellagerseitenwand |
| 11 - 21060154 : | Cage de roulement
Bearing cage
Kugellager Gehäuse |
| 12 - 21060156 : | Bille de roulement
Bearings
Kugellager |
| 13 - 21060305 : | Circlips grand modèle
Darby ring large
Offener Ring groß |
| 14 - 21060306 : | Circlips petit modèle
Darby ring small
Offener Ring klein |
| 15 - 21060313 : | Axe principal
Tube
Hauptachse |
| 16 - 99220665 : | Manille lyre D6
Shackle D6
Schäkel D6 |

HOBIE GETAWAY

Haubans/Schrouds/Wanten

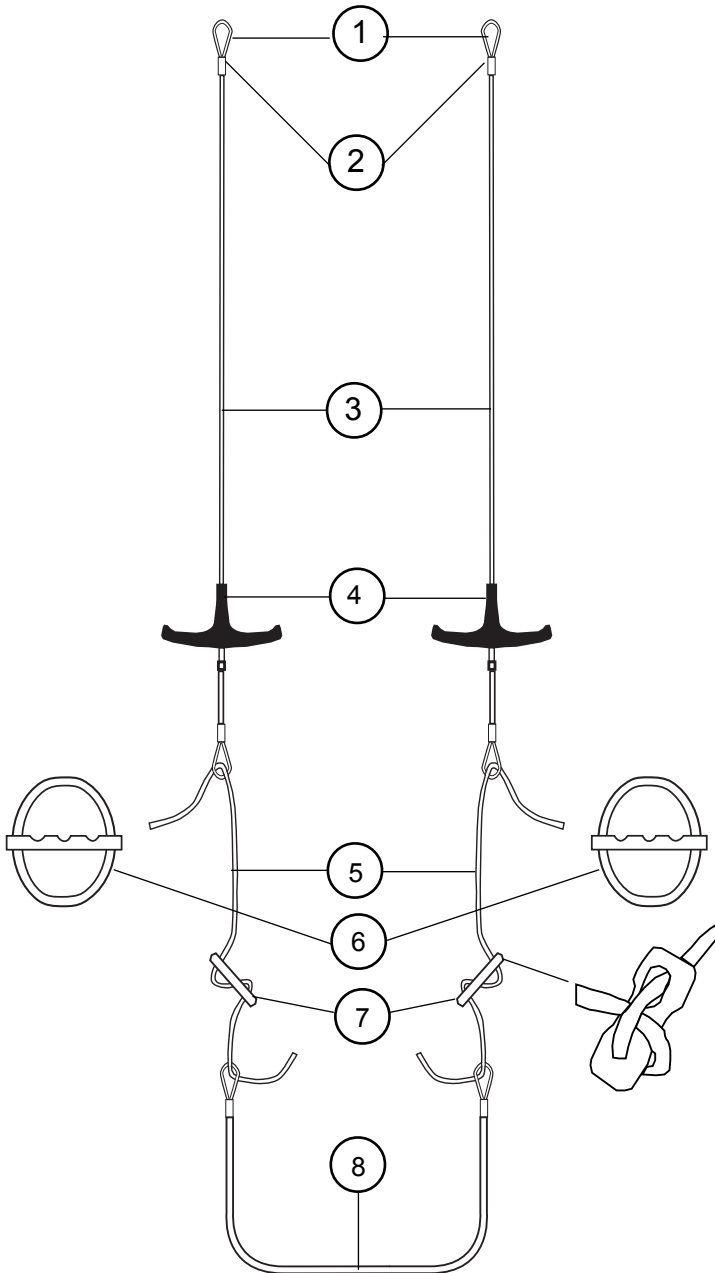


- 1- 99220210 (x10): Manille lyre 8mm
Shackle 8mm
Mastschäkel 8mm
- 2- 16560520: Hauban
Shroud
Wanten
- 3- 99056249 (x10): Manchon D4
Sleeve
Hülse
- 4- 99300058 (x10): Cosse std
Thimble
Kausch Std
- 5- 99056230 (x10): Axe percé latte ridoir
Clevis pin
Bolzen für Wanteisen
- 6- 99220230 (x10): Anneau brisé
Split ring
Ringsplint
- 7- 99220650 (x5): Latte ridoir universelle
Stay adjuster
Locheisen
- 8- 16060313 (x10): Chape de hauban
Toggle
Wanten Toggle
- 9- 99500369 (x10): Protège lattes ridoirs
Shroud adjuster cover
Wantenschutz

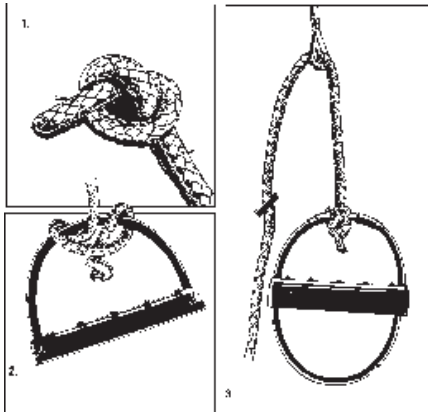
HOBIE GETAWAY

Trapèze/Trapeze/Trapez

16580600 : Kit trapèze 2 câbles
Trapeze kit 2 wires
Trapezsat 2 Kâbeln



1 - 99300058 : (x10)	Cosse Thimble Kausch
2 - 99300126 : (x10)	Manchon D2,5 Sleeve Hülse
3- 16560555 :	Cable trapeze Trapez wire Trapezkabel
16560560 :	Câble trapèze (avec wing) Trapeze wire (with wings) Trapezkabel (mit Wings)
4- 16080552:	Poignée Trapèze Trapeze handle Trapezgriff
5- 16080554:	Cordage trapèze Trapeze line Trapezleine
6- 99500031 (x10)	Poignée J&H Handle J&H Griff J&H
7-18060314(x10):	Double anneau
18060312 (x20)	Rope lock Trapezstopper
8 - 99056260 : (x10)	Sandow de trapèze Trapeze shock cord Gummistrop Trapez



Montage des poignées de trapèze Instruction for connecting your trapeze handle Wie man die Trapezgriffe knotet

1. Faire un noeud à la fin du cordage 6 mm
Tie knot firmly at end of 6 mm
Fester Knoten am Ende der Leine
2. Fixer fermement la corde nouée à la poignée comme indiqué sur le dessin en s'assurant que la corde ne puisse pas glisser du milieu de la poignée.
Fix knotted rope firmly to handle as illustrated, ensuring that rope cannot move from top centre of handle.
Webleinensteck wie gezeigt fest anziehen
3. Attacher normalement la corde au câble de trapèze.
Attach rope and handle to trapeze wire as normal.
Leine durch Trapezkausch und wie üblich befestigen

HOBIE GETAWAY

Mât/Mast/Mast

16542700 :

Mât 1 pièce/1-piece mast/1-teiliger Mast

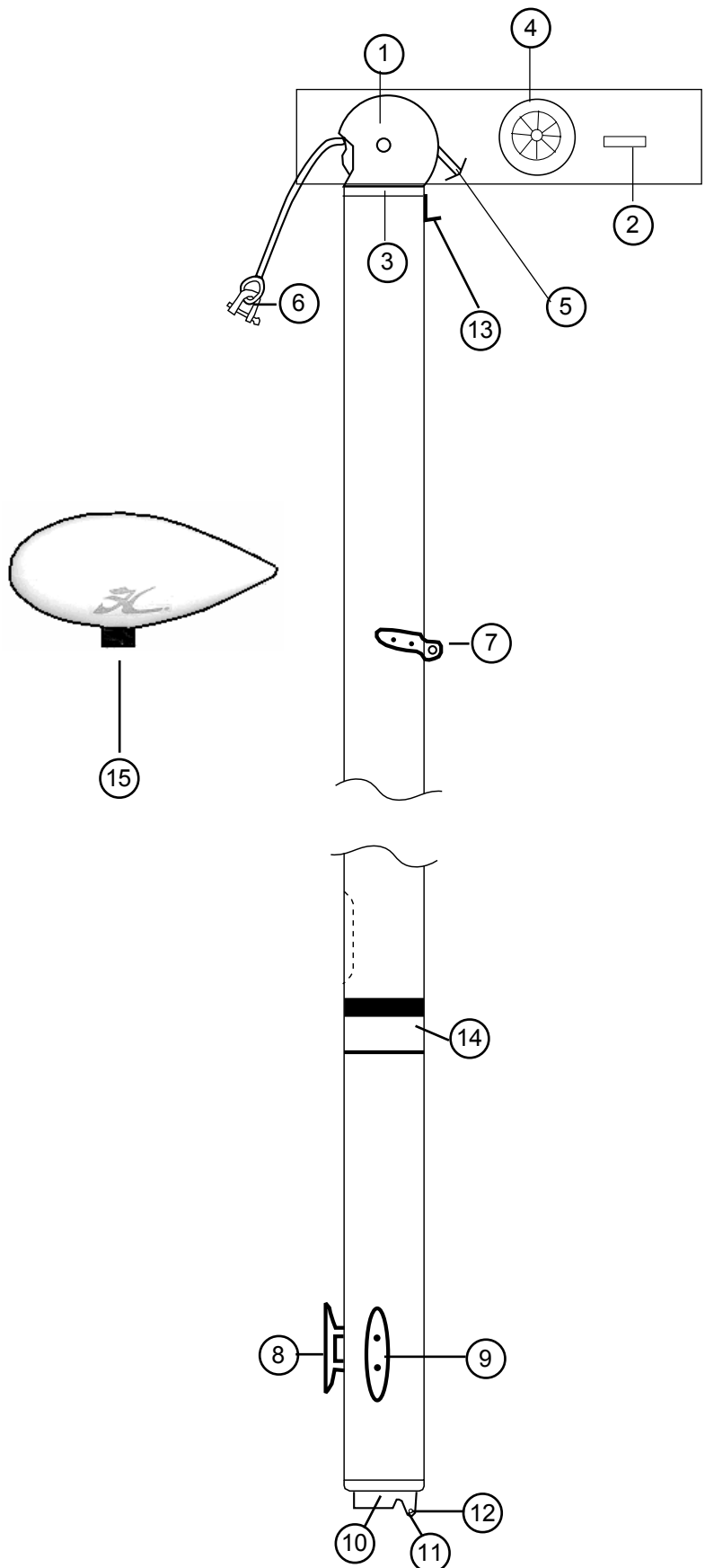
16542750 :

Mât 1 pièce/1-piece mast/1-teiliger Mast

- 1- 16000005: Tête de mât noire
Black mast head
Mastkopf schwarz
- 2- 14041711: Axe tête de mât
Sheave pin mast head
Bolzen Mastkopf
- 3- 16041753: Sceau mât
Mast plug
Mast Abdichtung
- 4- 16041711: Réa
Nylon sheave
Rolle
- 5- 16541750: Drisse câble GV
Main halyard wire
Grossfall Kabel
- 6- 99220665 : Manille 6 mm
(x10) Shackle 5 mm
Schäkel 6 mm
- 7- 16041721: Ferrure capelage
Mast tang
Mastbeschlag
- 8- 14041720 : Taquet étarq amure
(x10) Downhall cleat
Klampe
- 9- 99220760 : Taquet de drisse
(x10) Halyard Cleat
Niederholer Mastklemme
- 10- 16500030 : Base mât
Mast base
Mastfuss
- 11- 99220915 : Vis 6x60
(x10) Screw 6x60
Schraube 6x60
- 12- 99056238: Ecrou indessérable D6
(x10) Nylstop nut D6
Selbstsichernde Mutter D6
- 13- 14041721 : Hook de drisse
Halyard hook
Fallhaken
- 14- 14041723: Autocollant de sécurité
Mast caution label
Sicherheitsaufkleber

OPTION :

- 15- K FGET : Flotteur de mât
Mast Float
Mastkopfschwimmer



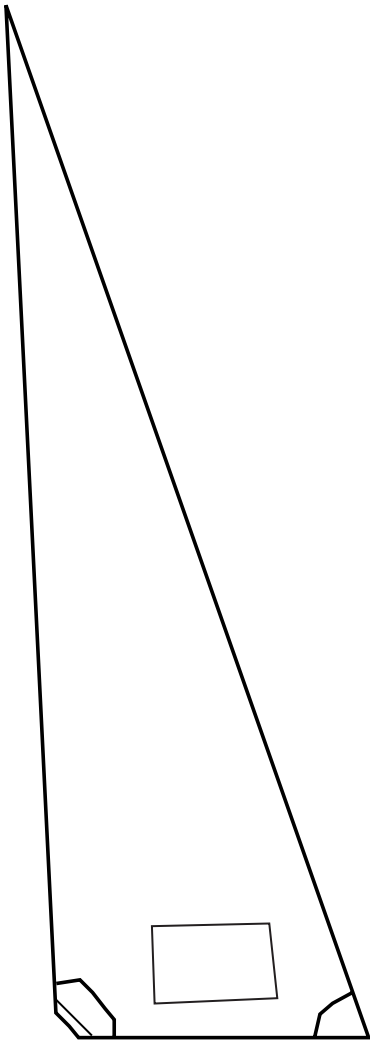
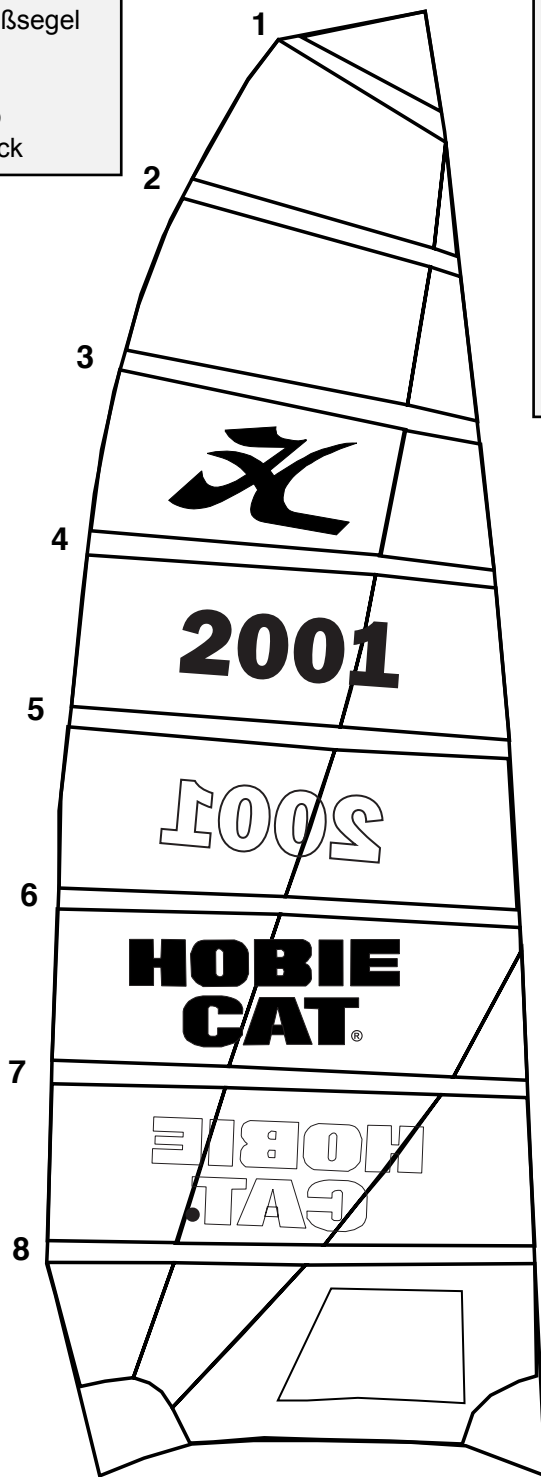
HOBIE GETAWAY
Grand-voile & foc/Main & jib sails/Groß- u. Focksegel

16530100 : Grand-voile couleur
Coloured main sail
Farbige Großsegel

16530200 : Foc couleur
Coloured jib
Farbiger Fock

16534000 : Jeu de lattes GV
Batten set mainsail
Großsegel-Lattensatz

#1 = 16540001
#2 = 16540002
#3 = 16540003
#4 = 16540004
#5 = 16540005
#6 = 16540006
#7 = 16540007
#8 = 16540008



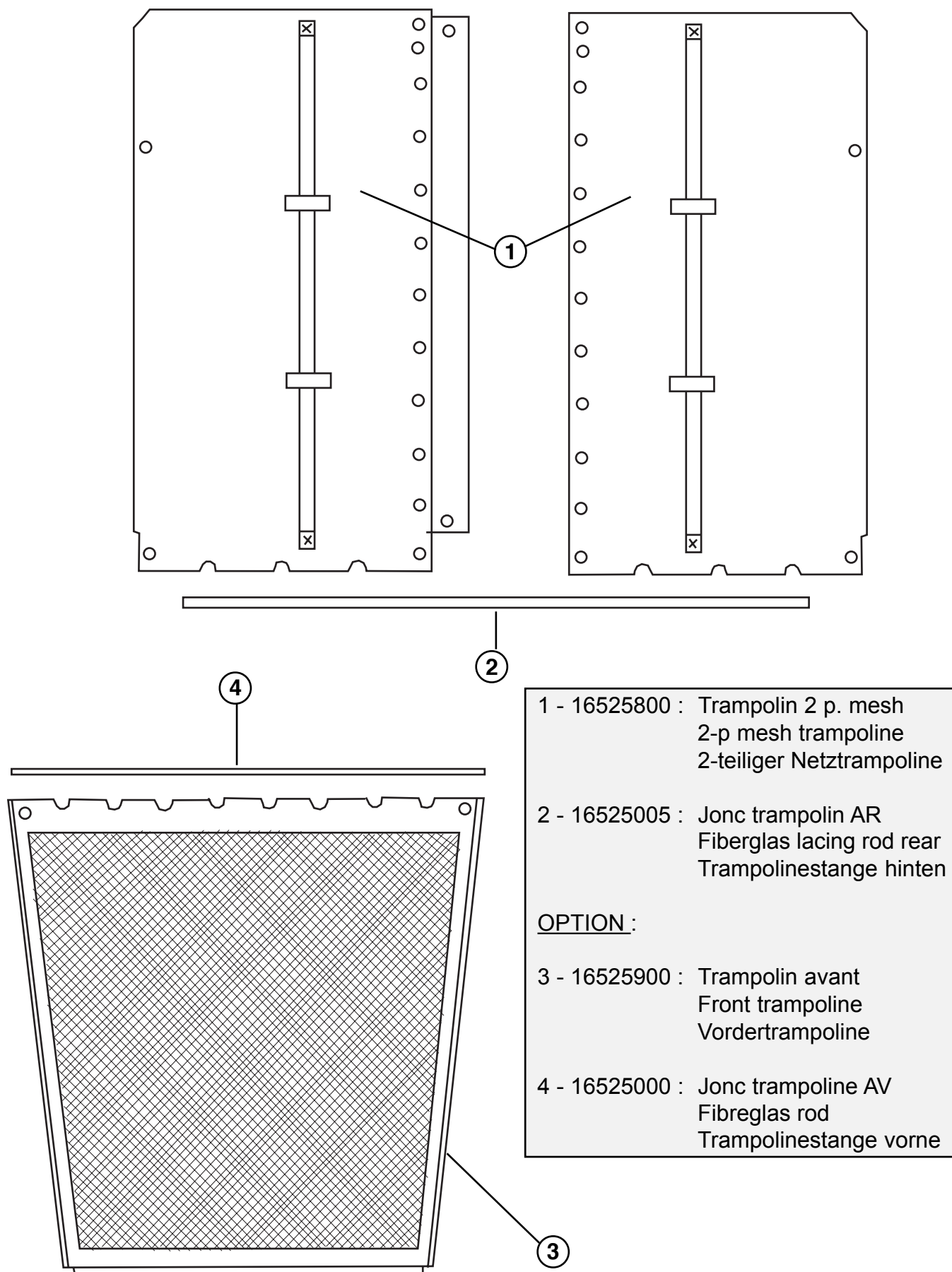
99500265 : Crochet avec sécurité
Hook with retainer
Kaken

16080351 : Poulie point d'écoute de foc
Jib clew block
Fockumlenkblock

16530900 : Sac foc enrouleur
Roller jib bag
Rollfocksack

Hobie Cat 16 : Eclaté de pièces détachées / Illustrated part guide/Explosionszeichnung (2006)

HOBIE GETAWAY
Trampolin/Trampoline/Trampoline



1 - 16525800 : Trampolin 2 p. mesh
2-p mesh trampoline
2-teiliger Netztrampoline

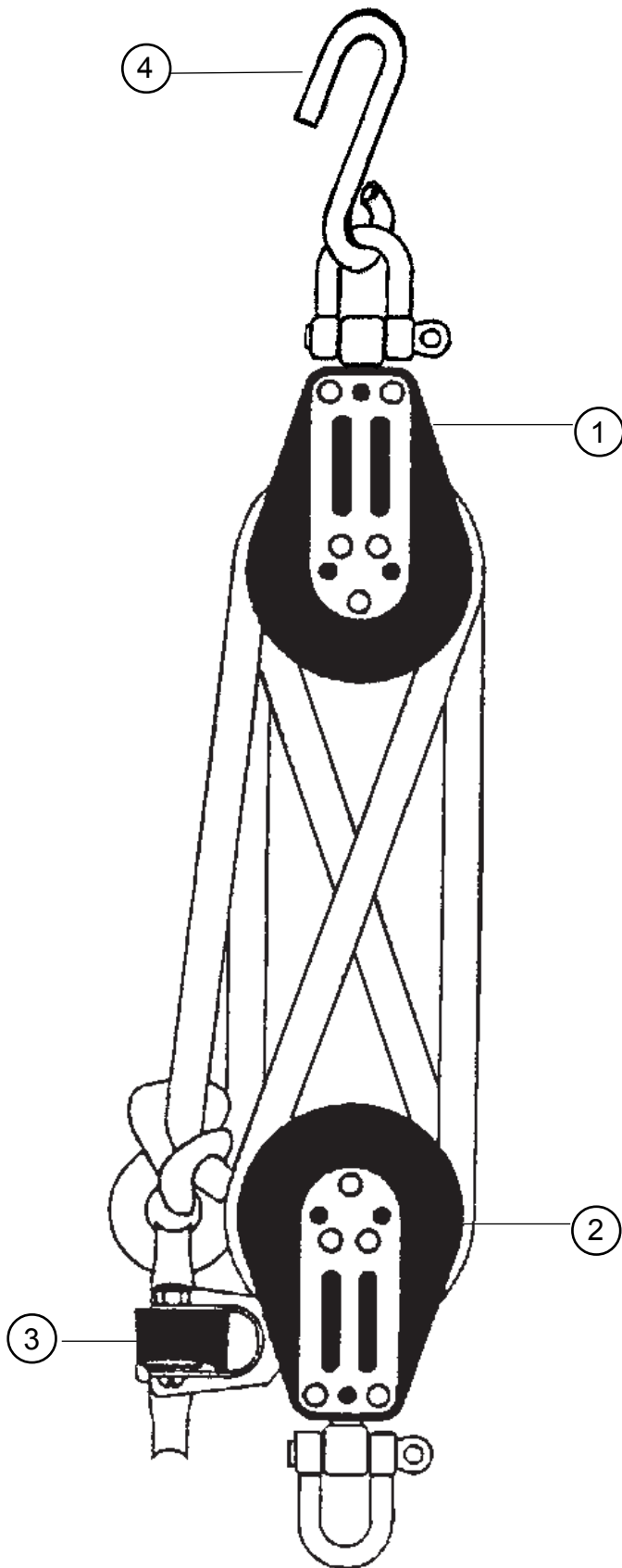
2 - 16525005 : Jonc trampolin AR
Fibreglas lacing rod rear
Trampolinestange hinten

OPTION :

3 - 16525900 : Trampolin avant
Front trampoline
Vordertrampoline

4 - 16525000 : Jonc trampoline AV
Fibreglas rod
Trampolinestange vorne

HOBIE GETAWAY
 Palan de grand-voile/Mainsheet system
 Großschotsystem



- 1 - 16080353 : Poulie triple
Triple upper block
Dreifacher Block
- 2 - 16080370 : Poulie triple
Triple block
Dreifacher Block
- 3 - 99500910 : Taquet
(x5)
Cleat
Klemme
- 4 - 99500211 : Crochet de grand-voile
-x2)
Hook mainsheet
Großsegel-Haken

*** NB :**
 les poulies triples sont livrées avec manille.
 threefold blocks are delivered with shackle.
 dreifacher Block sind mit Schäkel geliefert