

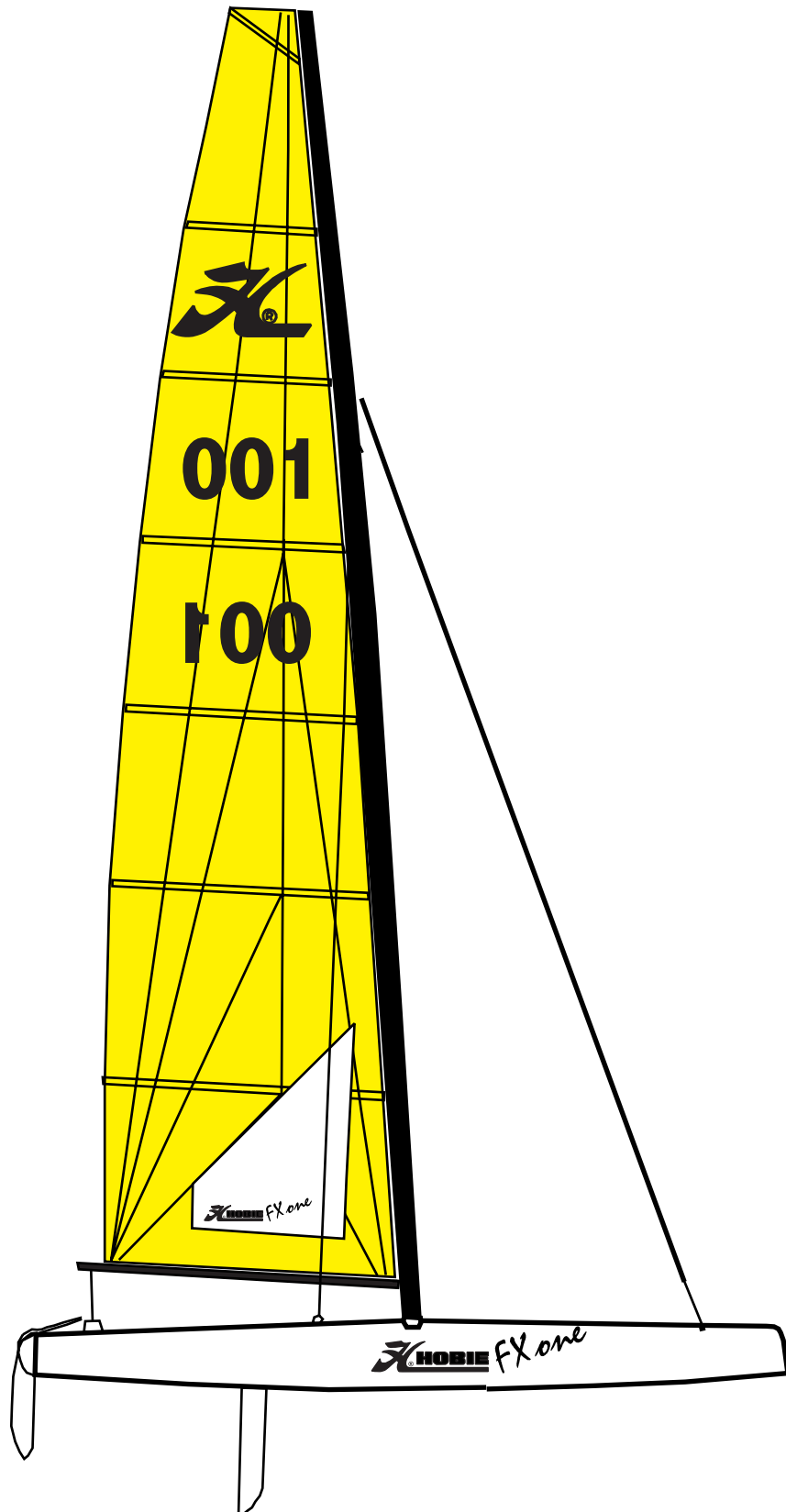


17

Eclaté des pièces détachées

Illustrated Part Guide - Explosionszeichnung

# **HOBIE** FX one

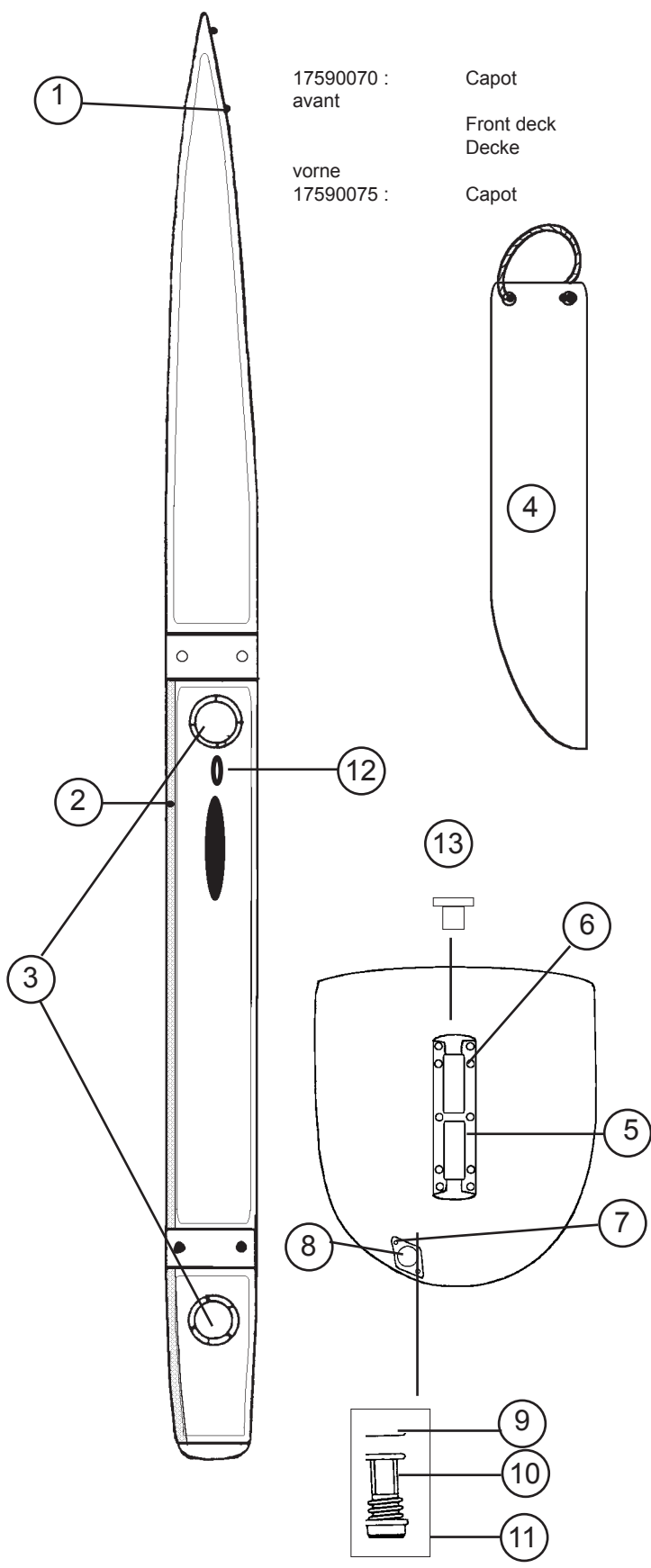


**Hobie FX-One**  
**Coque/Hull/Rumpf**  
**G/L/L=17556000 - D/R/R = 17556005**

17580310 : Sac accastillage 2004/Rig bag/Takelagesack  
 17570400 : Sac de cordages/Rope bag/Leinesack  
 17560505 : Jeu de câbles 2005/Cable set/Kâbelsatz

**AUTOCOLLANTS COQUES/HULL STICKERS/**  
**RUMPF-AUFKLEBER**

17556500 : Hobie FX-One large/Grand  
 99056039 : "H" (intérieur coque/inside bow)  
 99056042 : Logo Hobie (extérieur coque/outside hull)  
 99056023 : "Made by Hobie Cat Europe"

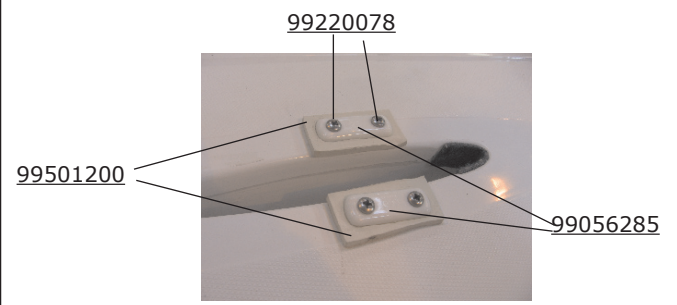


17590070 : Capot  
 avant  
 Front deck  
 Decke  
 vorne  
 17590075 : Capot

- 1 - 20560300 : Platine de bride  
Bow plate  
Hahnepot Platte
- 2 - 21056028 : Vis cadène  
Anchor pin  
Schraube für Püttingeisen
- 3 - 99056027 : Trappe de visite  
Inspection port  
Luckendeckel
- 4 - 17550910 : Dérive sabre FX-One  
17550915 FX-One daggerboard  
(carbon) Steckschwert FX-One
- 5 - 18056005 : Fémelot + entretoise  
Gudgeon + bushing  
Heckbeschlag + Buchse
- 6 - 99220855 (x10) : Vis TC fémelot  
Screw TC gudgeon  
Schraube TC Heckbeschlag
- 7 - 99220845 (x10) : Vis TF Bouchon  
Screw TF plug  
Ablassplatte-Schraube
- 8 - 99056012 : Platine bouchon vidange  
Drain housing  
Platine f. Ablassschraube
- 9 - 99220048 (x10) : Joint bouchon vidange  
Drain plug gasket  
Dichtung Ablassschraube
- 10- 99056232 (x10) : Bouchon vidange  
Drain plug  
Ablassschraube
- 11- 99220043 : Joint + bouchon  
(x10) Gasket + drain plug  
Dichtung + Ablassschraube
- 12 - 99500440 : Taquet rotation  
Camcleat Rotation  
Klemme
- 13 - 99220128 (x10) : Entretoise plastique  
Nylon bushing  
Buchse Plastik

**99506060 : kit cale derive/Daggerboard holder**

- 99501200 Cale dérive/holder (4 pcs)
- 99056285 Passant sangle plastique/Fixing plate (4 pcs)
- 99220078 Vis/Screw 4,8x38 (8 pcs)

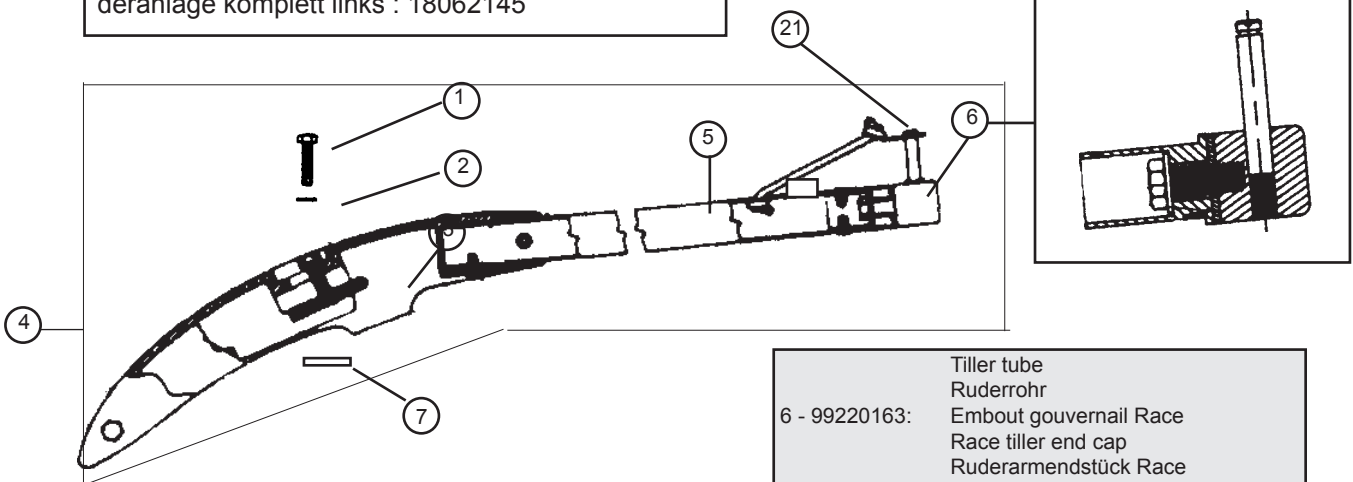


Hobie FX-One : Eclaté de pièces détachées / Illustrated part guide/Explosionszeichnung (2007)

Gouvernail droit complet/Rudder assy right complet  
Ruderanlage komplett rechts : 18062146

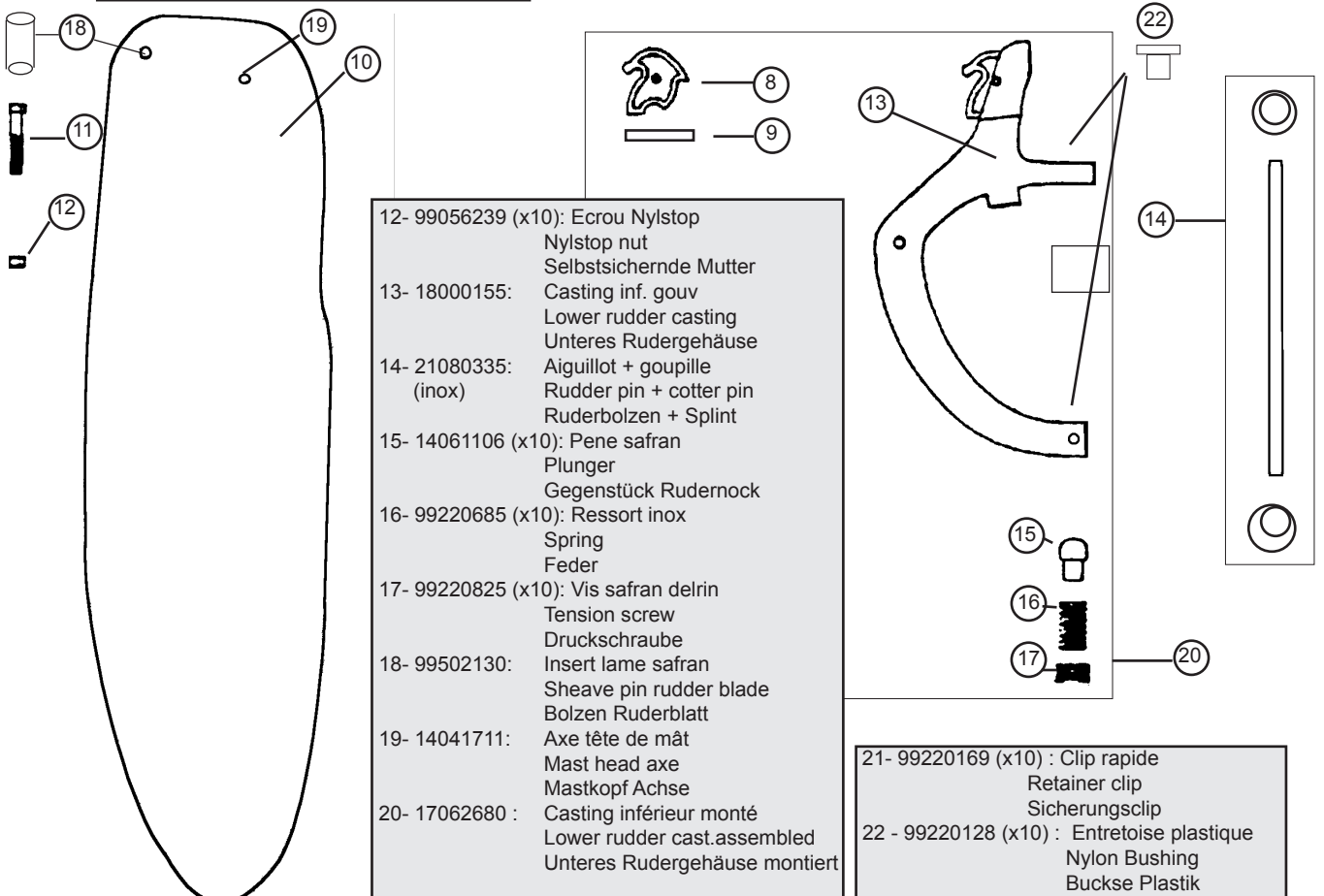
Gouvernail gauche complet/Rudder assy compl. left Ru-  
deranlage komplett links : 18062145

## Hobie FX-One Safran/Rudder/Ruderblatt



- 1 - 99220930 (x10): Vis TH 8x30 casting  
Cast.bolt  
Schraube Gußt.
- 2 - 99220750 (x10): Rondelle plate  
Washer  
Unterlegscheibe
- 3 - 17000010:  
Casting supérieur Gouv.  
Upper rudder casting  
Oberes Rudergehäuse
- 4 - 18062148:  
Bras gouv.droit complet  
Tiller arm right complete  
Ruderarm rechts komplett
- 18062147:  
Bras gouv.gauche complet  
Tiller arm left complete  
Ruderarm links komplett
- 5 - 17562160:  
Tube de gouvernail

- Tiller tube  
Ruderrohr
- 6 - 99220163:  
Embout gouvernail Race  
Race tiller end cap  
Ruderarmendstück Race
- 7 - 14061122:  
Platine dural  
Cam stop plate  
Platine f. oberes Rudergehäuse
- 8 - 14061183 (x10): Came safran  
Plastic cam  
Rudernock
- 9 - 16041756 (x10): Goupille élastique  
Maststep pin  
Sprengbolzen
- 10- 99502270 :  
Lame safran TI/FX/FOX  
Rudder blade  
Ruderblatt
- 11- 99220880 (x10): Vis safran 8x60  
Rudder bolt  
Schraube Ruderblatt

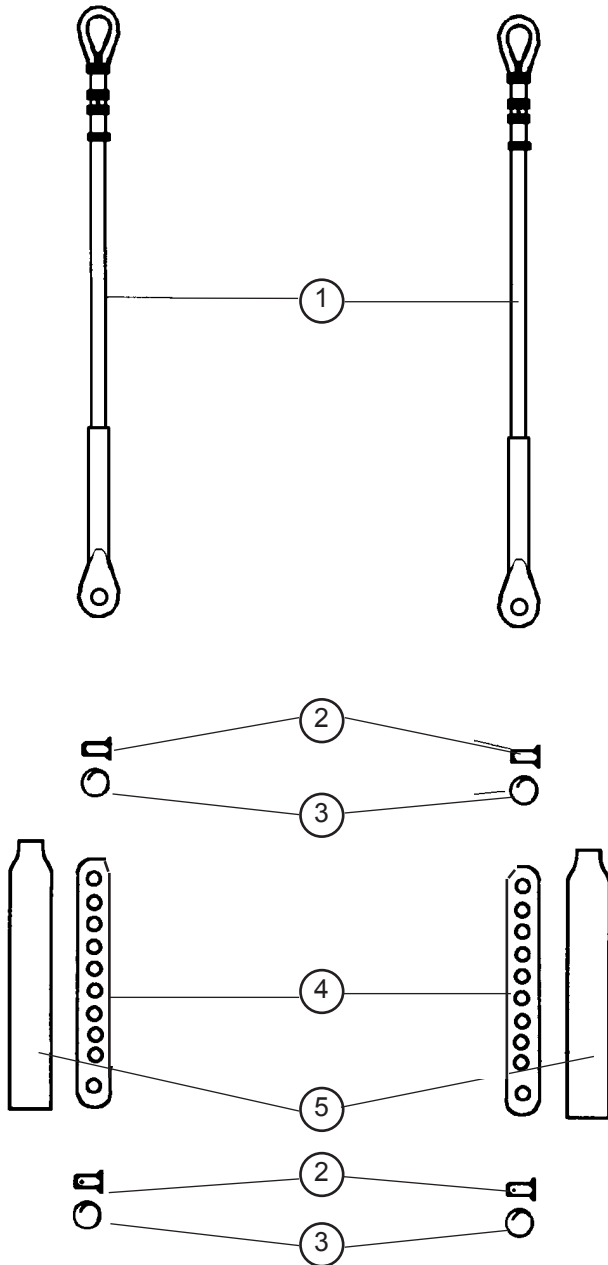


- 12- 99056239 (x10): Ecrou Nylstop  
Nylstop nut  
Selbstsichernde Mutter
- 13- 18000155:  
Casting inf. gouv  
Lower rudder casting  
Unteres Rudergehäuse
- 14- 21080335:  
(inox)  
Aiguillot + goupille  
Rudder pin + cotter pin  
Ruderbolzen + Splint
- 15- 14061106 (x10): Pene safran  
Plunger  
Gegenstück Rudernock
- 16- 99220685 (x10): Ressort inox  
Spring  
Feder
- 17- 99220825 (x10): Vis safran delrin  
Tension screw  
Druckschraube
- 18- 99502130:  
Insert lame safran  
Sheave pin rudder blade  
Bolzen Ruderblatt
- 19- 14041711:  
Axe tête de mât  
Mast head axle  
Mastkopf Achse
- 20- 17062680 :  
Casting inférieur monté  
Lower rudder cast.assembled  
Unteres Rudergehäuse montiert

- 21- 99220169 (x10) : Clip rapide  
Retainer clip  
Sicherungsclip
- 22 - 99220128 (x10) : Entretoise plastique  
Nylon Bushing  
Buckse Plastik

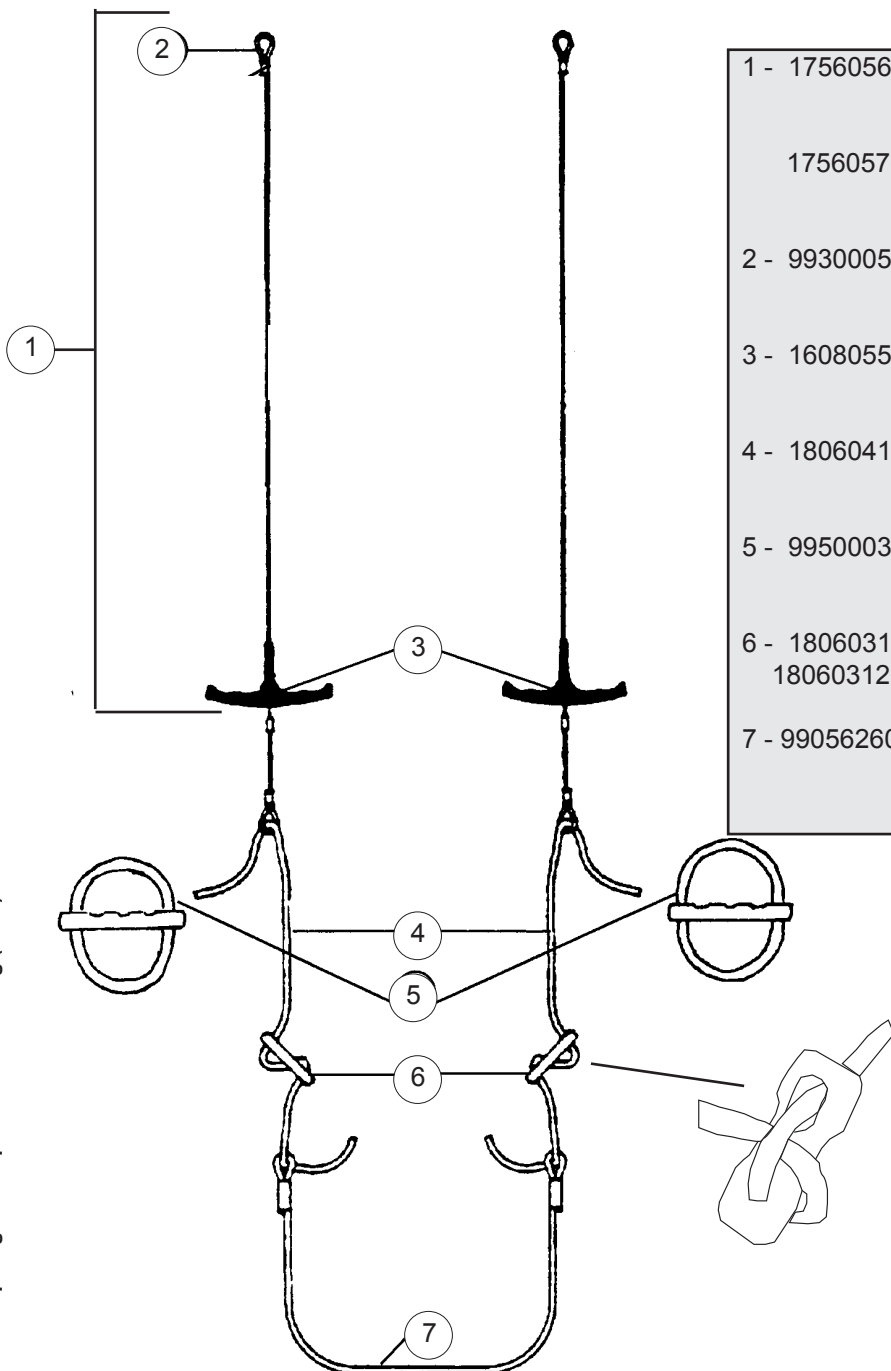
## Hobie FX-One

### Brides/Bridles/Hahnepot



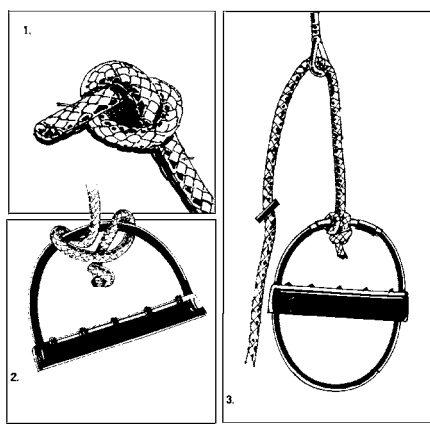
- |                    |  |
|--------------------|--|
| 1- 17560580 :      | Brides<br>Bridles<br>Hahnepot                                |
| 2- 99056230 (x10): | Axe percé lat.ridoir<br>Clevis pin<br>Bolzen für Wanteisen   |
| 3- 99220230 (x10)  | Anneau brisé<br>Split ring<br>Ringsplint                     |
| 4- 99220650 (x5) : | Latte ridoir universelle<br>Stay adjuster<br>Wantenspanner   |
| 5- 99500369 (x10): | Protège latte ridoire<br>Stay adjuster cover<br>Wantenschutz |

**Hobie FX-One**  
**Kit trapèze/Trapeze Kit/Trapez -Kit**  
**17580600 (x2)**



- 1 - 17560560: Câble trapèze (ss wing)  
 Trapez wire (w/o wing)  
 Trapezkabel (ohne Wing)
- 17560570: Câble trapèze Spectra (a/wing)  
 Trapez wire Spectra (with wing)  
 Trapezkabel Spectra (mit Wing)
- 2 - 99300058 (x10): Cosse  
 Thimble  
 Kausch
- 3 - 16080552: Poignée Trapèze  
 Trapeze handle  
 Trapezgriff
- 4 - 18060413: Cordage de réglage  
 Trapeze adjuster line  
 Trapezleine
- 5 - 99500031 (x10) Poignée J&H  
 Handle J&H  
 Griff J&H
- 6 - 18060314 (x10): Double anneau  
 18060312 (x20) Rope lock  
 Trapezstopper
- 7 - 99056260 (x10): Sandow de trapèze  
 Trapeze shock cord  
 Gummistrop Trapez

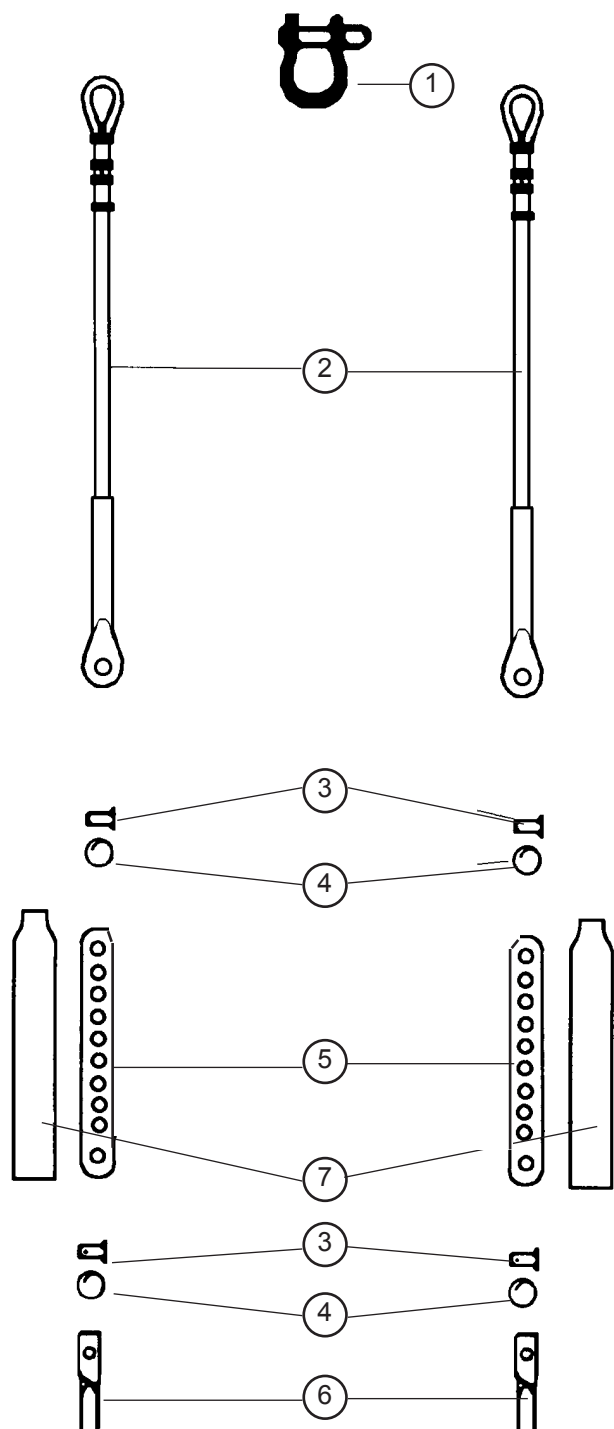
Hobie FX-One : Eclaté de pièces détachées / Illustrated part guide/Explosionszeichnung (2007)



**Montage des poignées de trapèze**  
**Instruction for connecting your trapeze handle**  
**Wie man die Trapezgriffe knotet**

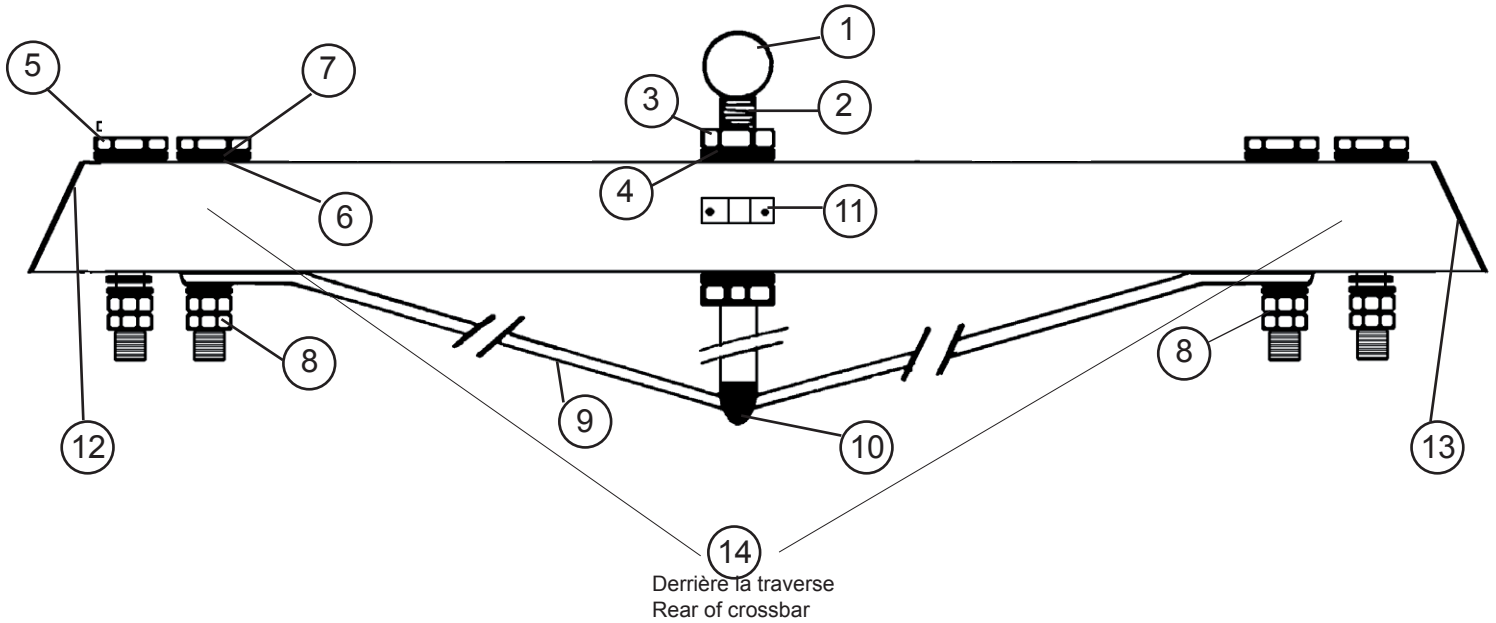
1. Faire un noeud à la fin du cordage 6 mm  
**Tie knot firmly at end of 6 mm**
2. Fixer fermement la corde nouée à la poignée comme indiqué sur le dessin en s'assurant que la corde ne puisse pas glisser du milieu de la poignée.  
**Fix knotted rope firmly to handle as illustrated, ensuring that rope cannot move from top centre of handle.**
3. Attacher normalement la corde au câble de trapèze.  
**Attach rope and handle to trapeze wire as normal.**

## Hobie FX-One Haubans/Shrouds/Wanten



- |    |                 |  |
|----|-----------------|--|
| 1- | 99220210 (x10): | Manille lyre 6 mm<br>Bow shackle<br>Mastschäkel                |
| 2- | 17560510 :      | Hauban<br>Shroud<br>Want                                       |
| 3- | 99056230 (x10): | Axe percé lat.ridoir<br>Clevis pin<br>Bolzen für Wanteisen     |
| 4- | 99220230 (x10)  | Anneau brisé<br>Split ring<br>Ringsplint                       |
| 5- | 99220650 (x5):  | Latte ridoir universelle<br>Stay adjuster<br>Wantenspanner     |
| 6- | 16060313 (x10): | Chape de hauban<br>Toggle<br>Wanten Wirbel                     |
| 7- | 99500369 (x10): | Protège latte ridoire<br>Shroud adjuster cover<br>Wantenschutz |

Hobie FX-One  
 Traverse avant/Front crossbar/Vorderholm  
 17562500

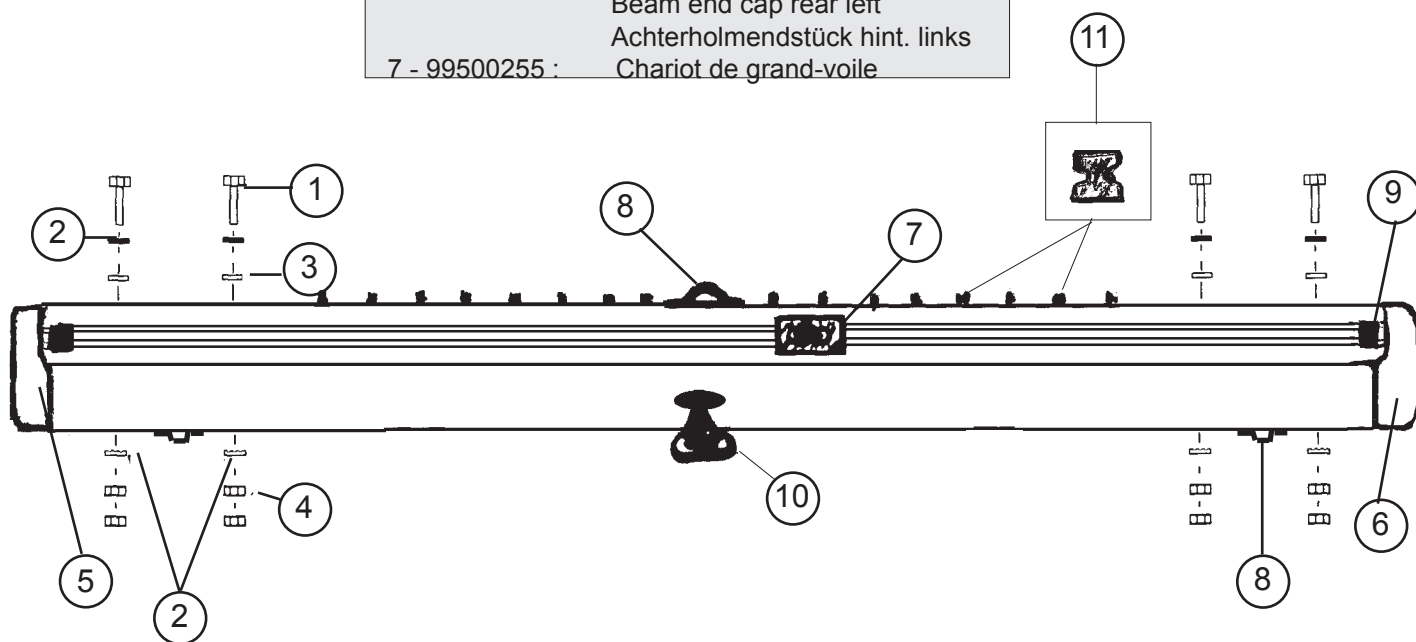


- 1 - 21062673 : Emplanture de mât  
Mast step ball  
Mastfußkugel
- 2 - 18062680 : Etai de martingale  
Dolphin striker post  
Unterzug gebohrt
- 3 - 99220104 : Ecou HU D16  
Nut HU D16  
Mutter HU D16
- 4 - 99220735 (x10) : Rondelle D16  
Washer D16  
Unterlegscheibe D16
- 5 - 99220335 : Vis TH 10 x 150 x 50  
Screw TH  
Schraube TH
- 6 - 99220730 (x10) : Rondelle D10  
Washer D10  
Unterlegscheibe D10
- 7 - 99220710 (x10) : Rondelle D10.2 nylon  
Nylon washer D10.2  
Nylon Unterlegscheibe D10.2

- 8 - 99220607 (x10) : Ecou HU D10  
Nut HU D10  
Mutter HU D10
- 9 - 17562700 : Martingale  
Dolphinstriker  
Unterzug
- 10 - 21000010 : Casting fixation de martingale  
striker bar fastening  
Unterzug Fuß
- 11 - 16056025 : Articulation inox tangon  
Spi pole articulation inox  
Verbindung Spibaum inox
- 12 - 18062742 : Bouchon traverse droit  
Beam cap right  
Vorderholmendstück rechts
- 13 - 18062741 : Bouchon traverse gauche  
Beam cap left  
Vorderholmendstück links
- 14 - 99220057 : Pontet forgé D5  
Pad-eye  
Bügel

**Hobie FX-One**  
**Traverse arrière/Rear crossbar**  
**Achterholm**  
**17562600**

- 1 - 99220335 : Vis TH 10 x 150 x 50  
Crossbar bolt  
Holmbolzen
- 2 - 99220730 (x10) : Rondelle D10  
Washer D10  
Unterlegscheibe D10
- 3 - 99220710 (x10) : Rondelle D10.2 nylon  
Nylon washer D10.2  
Nylon Unterlegscheibe D10.2
- 4 - 99220607 (x10) : Ecrou HU D10  
Nut HU D10  
Mutter HU D10
- 5 - 18062744 : Bouchon traverse AR droit  
Beam end cap rear right  
Achterholmendstück hint. rechts
- 6 - 18062743 : Bouchon traverse AR gauche  
Beam end cap rear left  
Achterholmendstück hint. links
- 7 - 99500255 : Chariot de grand-voile



21060056 : Traveller car  
 Großtraveller  
 Jeu billes chariot GV  
 Ball bearing traveller car

8 - 99220057 : Pontet forgé D5  
 Eye strap  
 Guseisenbeschlag

9 - 21062521 : Embout rail d'écoute grand voile  
 Traveller track end stop  
 Travellerschiene Endstück

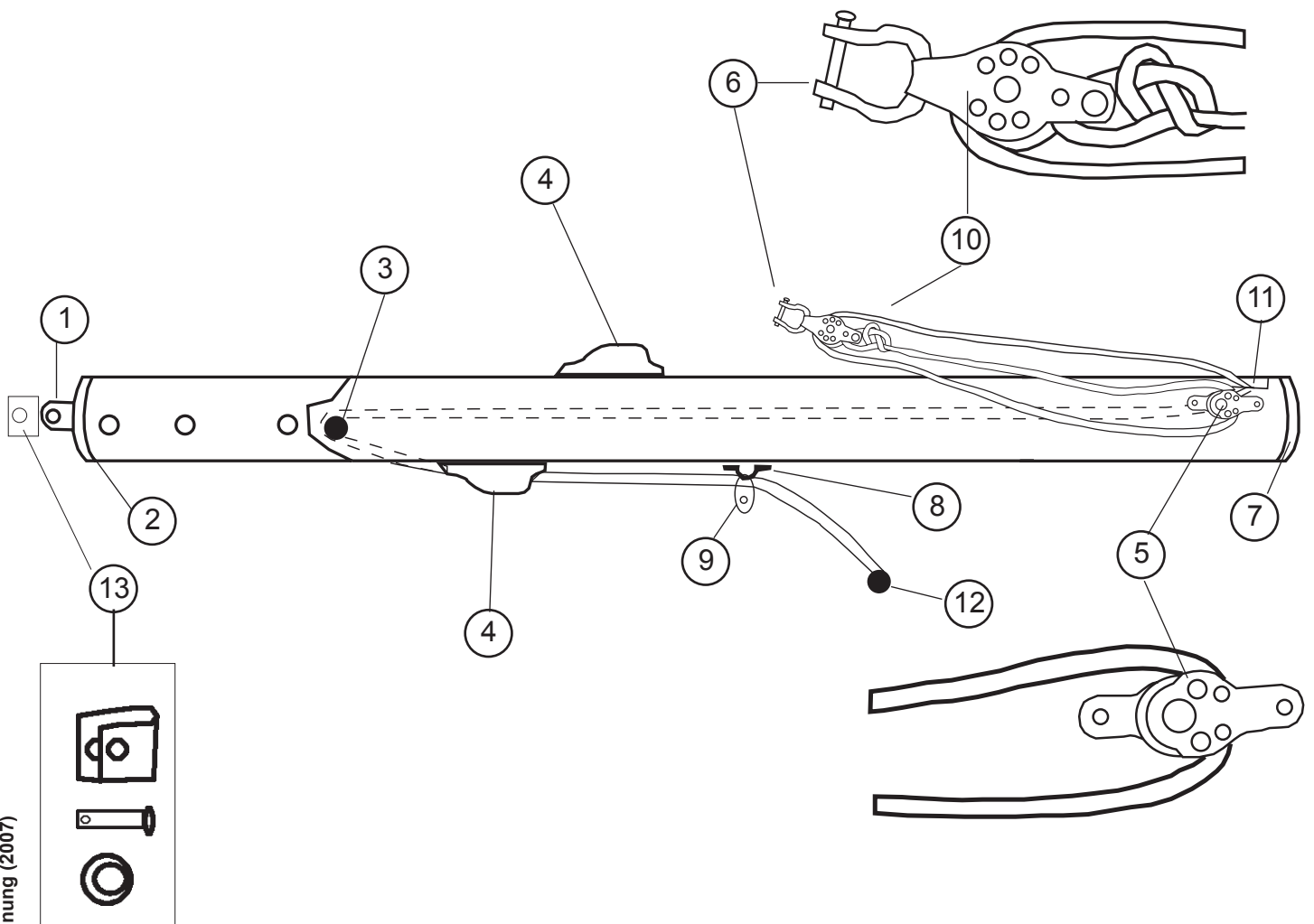
10- 99500467 : Tourelle taquet carbo  
 99500350 (old) Swivel camcleat  
 Drehklemme

11- 99500700 : Boutons de laçage trampoline  
 Trampoline lacing post  
 Trampolineleinenumlenkstop

99216030: Rivet  
 Rivet  
 Popniete

17512800 : BOME COMPLETE  
COMPLETE BOOM  
BAUM KOMPLETT

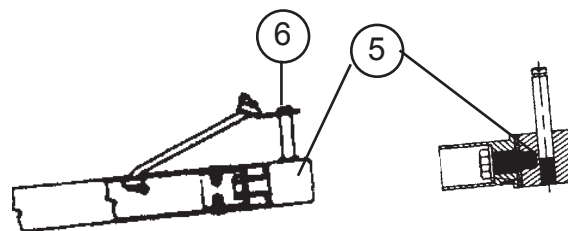
**Hobie FX-One**  
Bôme/Boom/Baum



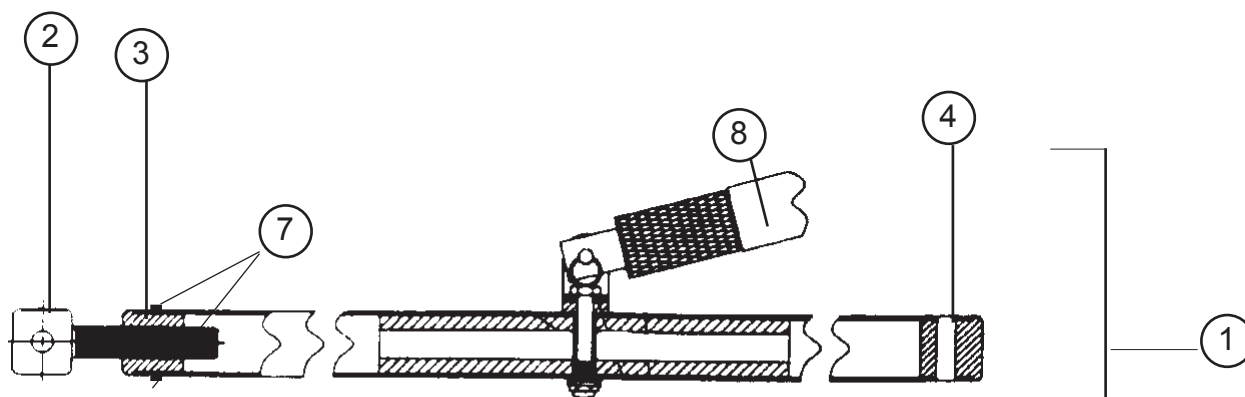
- 1 - 14011820: Ancrage vit mulet  
Gooseneck fastening  
Bauteil f. Lümmelbeschlag
- 2 - 17569000: Embout de bôme FX1 D40 percé  
Boom end cap drilled  
Baumendkappe gebohrt
- 3 - 99500126: Poulie de mât 21  
Block mast 21  
Block Mast 21
- 4 - 99500540: Taquet coinqueur  
Cam cleat  
Schotklemme
- 5 - 99500490: Poulie à plat pont  
Cheek block  
Liegeblock
- 6 - 99220665 (x10): Manille lyre 6 mm  
Shackle 6 mm  
Schäkel 6 mm
- 7 - 99220208 (x5): Bouchon à ailette D40  
End cap  
Endstück

- 8 - 99220057: Pontet forgé D5  
Pad-eye  
Guseisenbeschlag
- 9 - 99500478 : Poulie simple H404  
Block single  
Block einzig
- 10 - 99500105: Poulie simple ringot  
Block single with becket  
Block einzig mit Hundsfott
- 11 - 99500545: Poulie barber fock  
Block jib barber  
Block Fock Barber
- 12 - 99500290 (x5) :Boule d'arrêt  
Stop ball  
Kugelstopper
- 13 - 14070351 : Charnière centrale vit mulet  
Gooseneck vertex  
Gleiter Lümmelbeschlag

**Hobie FX-One**  
 Barre d'accouplement & stick  
 Tiller crossbar & stick  
 Anlenkstange & Pinne



Bras de gouvernail/Rudder arm/Ruderarm



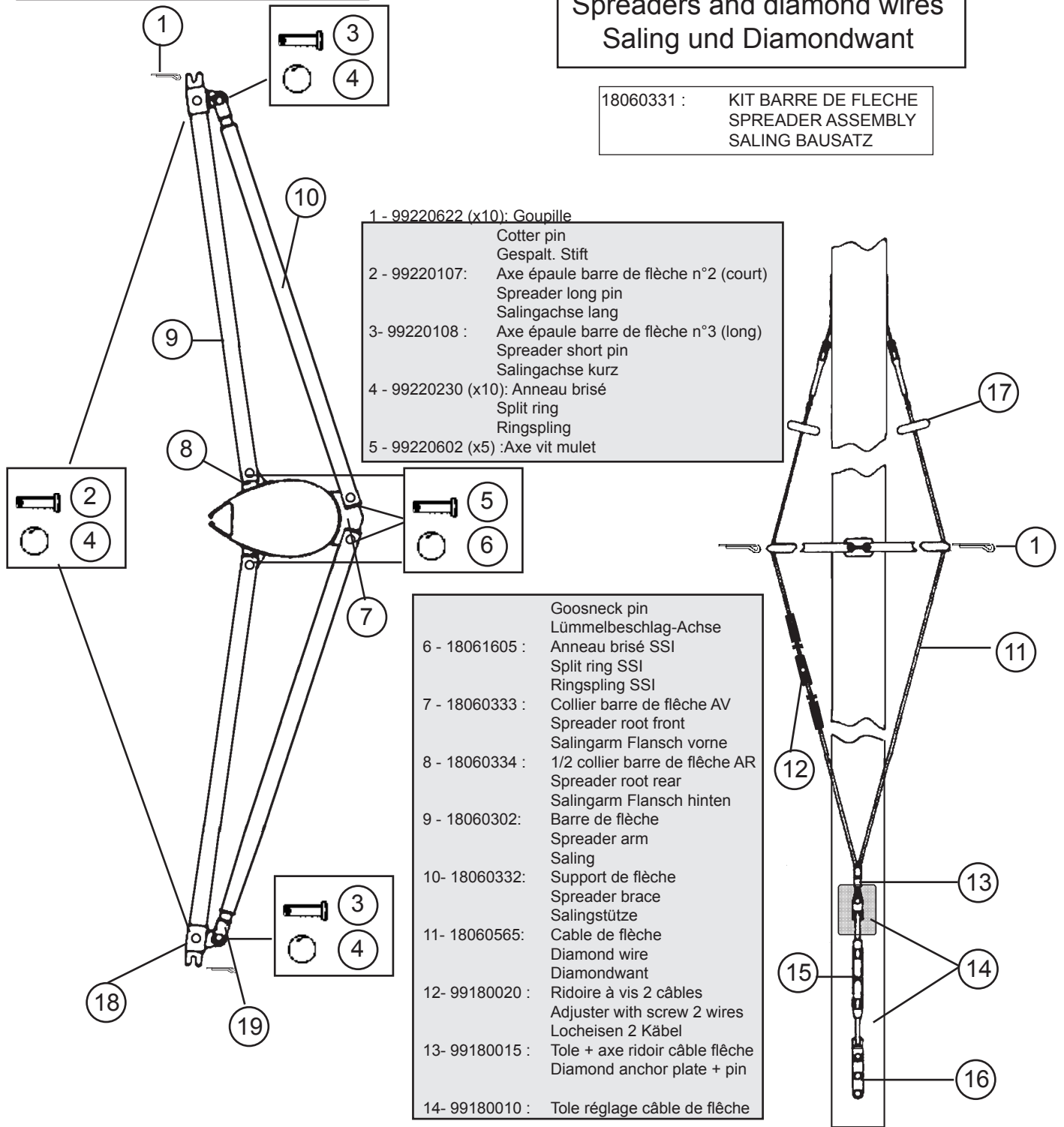
- 1 - 17562200 : Barre d'accouplement Race complète  
 Race tiller crossbar complete  
 Anlenkstange kompl. Race
- 17562220 : Barre d'accouplement nue  
 Race tiller crossbar bare  
 Anlenkstange rohr
- 2- 99220810 (x2) : Vis de réglage  
 Adjustment arm  
 Anlenkstange-Einstellschraube
- 3- 99220119 : Embout fileté  
 Threaded end cap  
 Enstück mit Gewinde
- 4- 99220121 : Embout de barre accouplement percé  
 Tiller crossbar drilled end cap  
 Anlenkstange-Endstück gebohrt
- 5 - 99220163 : Embout de gouvernail Race  
 Race tiller end cap  
 Ruderarmenstück Race
- 6 - 99220169 (x2) : Clip rapide  
 Retainer clip  
 Sicherungsclip
- 7 - 99220445 : Vis M.TCLPZ 4x6  
 Screw  
 Schraube
- 8 - 99502310 : Stick FX6  
 FX6 Tiller extension  
 FX6 Pinne

③+④+⑤+2X⑥+2X⑦= 99600020 : Kit gouvernail 18TI/FX/FOX  
 Tiller connector kit complete  
 Verbindungsgelenk kompl.

**Mât FX avant 2003/  
FX mast before 2003**

**Hobie FX-One  
Barre de flèche et cables  
Spreaders and diamond wires  
Saling und Diamondwant**

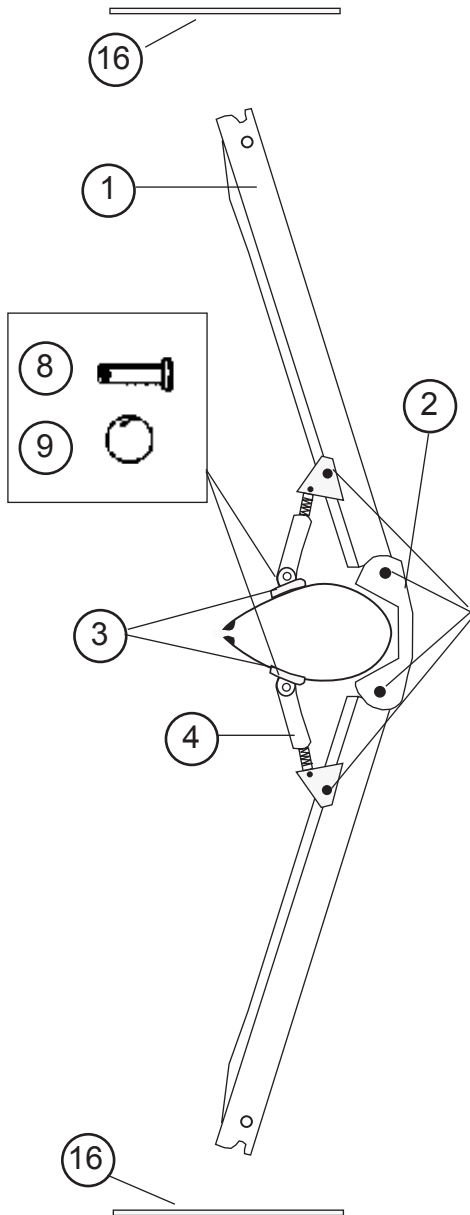
18060331 : KIT BARRE DE FLECHE  
SPREADER ASSEMBLY  
SALING BAUSATZ



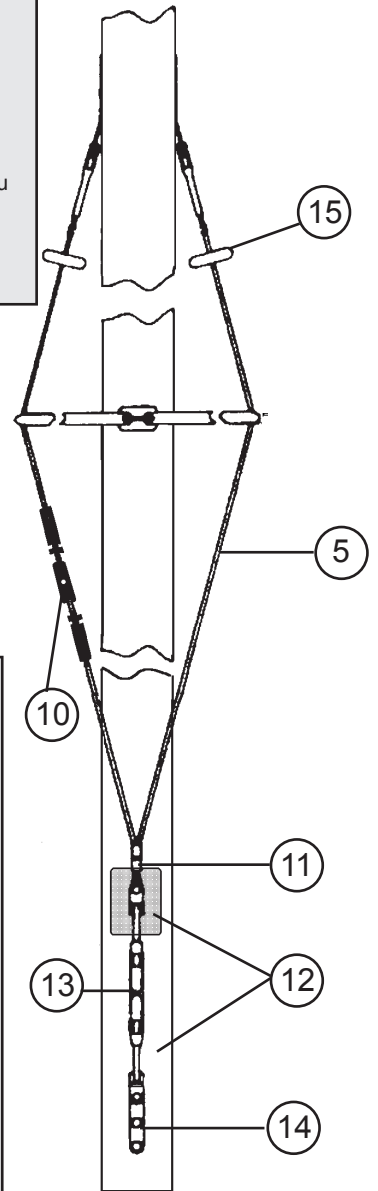
**Mât FX depuis 2003/  
FX mast since 2003**

**Hobie FX-One**  
Barre de flèche et cables  
Spreaders and diamond wires  
Saling und Diamondwant

99064050 : KIT BARRE DE FLECHE cplt  
SPREADER ASSEMBLY  
SALING BAUSATZ



- 1 - 99064035 : Kit barre de flèche alu  
Spreader assembly  
Salingbausatz
- 2 - 99064025 : Ferrure inox barre de flèche AV  
Spreader front attachment bracket  
Salingarm Flansch vorne
- 3 - 99064030 : Ferrure alu barre de flèche AR  
Spreader rear attachment bracket alu  
Salingarm Flansch alu hinten
- 4 - 99064005 : Ensemble ridoir et support alu  
Spreader rake adjuster barrel



- 5 - 17560590 : Cable de flèche  
Diamond wire  
Diamondwant
- 6 - 99064020 : Vis D4 barre de flèche 03  
Screw D4  
Schraube D4
- 7 - 99226003 : Ecrou indessérable D4  
Nylstop nut D4  
Selbstsichernde Mutter
- 8 - 99064010 : Axe percé barre de flèche  
Spreader clevis pin  
Salingachse
- 9 - 99064015 : Anneau brisé  
Split ring  
Ringsplint
- 10 - 99180020 : Ridoir à vis 2 câbles  
Adjuster with screw 2 wires  
Locheisen 2 Kabel
- 11 - 99180015 : Toile + axe ridoir câble de flèche  
Diamond anchor plate + pin
- 12 - 99180010 : Toile réglage câble de flèche  
Shield plate  
Einstellplatte
- 13 - 99180005 : Ridoir à vis câble de flèche  
Turnbuckle  
Salingspanner
- 14 - 18080502 : Barette ridoir  
(x2)  
Turnbuckle anchor plate  
Salingspanner-Verankerung
- 15 - 18060563 : Kit protège foc  
Plastic roller-diamond wire  
Kit Fockschutz Trentec
- 16 - 99056271 : Lien fixation câbles flèche  
(x10)  
Securing thin wire  
Sicherung dünnen Kabel

17542700 : Mât complet ss tourelle  
Complete mast w/o block  
Mast komplett o. Cunningham

**AVANT/PRIOR/VOR**  
**2003**

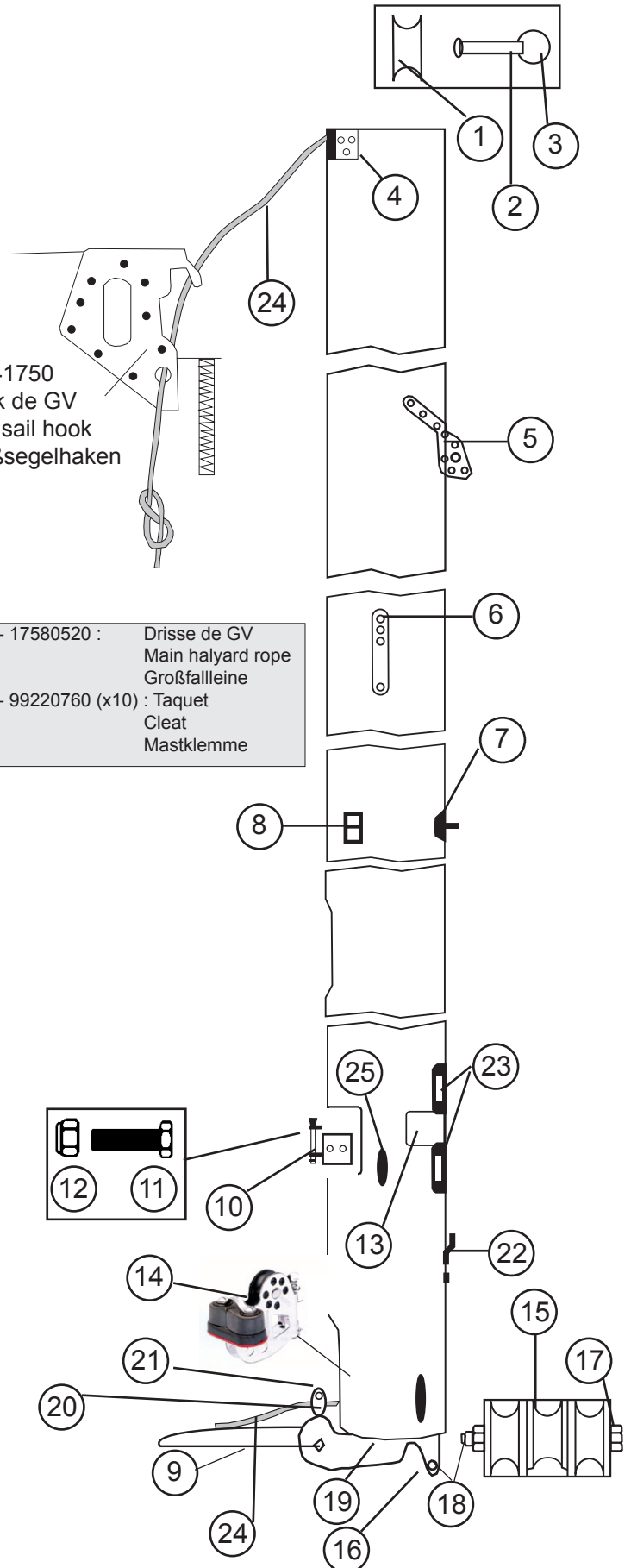
**Hobie FX-One**  
Mât/Mast/Mast

- 1 - 99041011 : Réa alu D20  
Aluminium sheave D20  
Alu Rolle D20
- 2 - 99220602 (x5) : Axe percé  
Clevis pin  
Bolzen gebohrt
- 3 - 99220230 (x10) : Anneau brisé  
Split ring  
Ringsplint
- 4 - 20041755 : Fixation du hook  
Hook fastening  
Haken-Befestigung
- 5 - 21041720 : Ferrure de capelage  
Mast tang  
Mastbeschlag
- 6 - 21080511 : Barrette câble de flèche  
Diamond wire holder  
Salingdraht-Mastbeschlag
- 7 - 18060333 : Collier barre de flèche AV  
Spreader root forward  
Saling Ringflansch vorder
- 8 - 18060334 : Collier barre de flèche AR  
Spreader root aft  
Saling Ringflansch hinten
- 9 - 17060302 : Bras de rotation de mât  
Mast rotator  
Rotationsarm
- 10- 18011865 : Embase de vit mulet  
Gooseneck base  
Lümmel-Mastbeschlag
- 11- 99220910 (x10) : Vis TH 6x35  
TH Screw  
Schraube TH
- 12- 99056238 (x10) : Ecrou nylstop 6  
Nylstop nut 6  
Selbstsichernde Mutter 6
- 13- 14041723 : Autocollant de sécurité  
Mast caution label  
Sicherheitsaufkleber
- 14- 99080540 : Tourelles cunningham  
Dowhaul swivel Camcleat  
Drehklemme Vorliekstrecker
- 15- 17041750 : Réa de vit mulet  
Gooseneck sheave  
Lümmelbeschlag Rolle
- 16- 99220915 (x10) : Vis 6x60  
Screw 6x60  
Schraube 6x60
- 17- 99220094 : Vis 6x80  
Screw 6x80  
Schraube 6x80
- 18- 99056238 (x10) : Ecrou indessérable 6  
Nylstop nut 6  
Selbstsichernde Mutter 6
- 19- 17000020 : Base de mât  
Mast base  
Mastfußpfanne
- 20- 14061245 : Axe barre 6x32  
Tiller connection pin  
Anlenkstange Bolzen
- 21- 99500114 : Poulie simple tangon  
Pole single block  
Einfacher Block Spibaum
- 22- 18080502 (x2) : Barrette ridoire câble de flèche  
Turnbuckle anchor plate  
Salingspanner-Platte
- 23- 99180010 : Tôle réglable câble de flèche  
Bottlescrew shield plate  
Salingspanner-Schutzplatte

20041750  
Hook de GV  
Mainsail hook  
Großsegelhaken

24- 17580520 : Drisse de GV  
Main halyard rope  
Großfalleine

25- 99220760 (x10) : Taquet  
Cleat  
Mastklemme



- 17542710 : Mât complet ss tourelle  
Complete mast w/o block  
Mast komplett o. Cunningham
- 17542750 : Mât deux pièces  
2 piece mast  
2-teiliger Mast
- 1 - 99041011 : R2a alu D20

- Aluminium sheave D20  
Alu Rolle D20
- 2 - 99220602 (x5) : Axe percé  
Clevis pin  
Bolzen gebohrt
- 3 - 99220230 (x10) : Anneau brisé  
Split ring  
Ringsplint
- 4 - 20041755 : Fixation du hook  
Hook fastening  
Haken-Befestigung
- 5 - 21041720 : Ferrure de capelage  
Mast tang  
Mastbeschlag
- 6 - 21080511 : Barrette câble de flèche  
Diamond wire holder  
Salingdraht-Mastbeschlag
- 7 - 99064025 : Ferrure inox barre flèche  
Inox spreader anchor plate  
Saling Inox Platte
- 8 - 99064030 : Ferrure alu barre flèche  
Spreader anchor plate alu  
Saling Alu Platte
- 9 - 17060302 : Bras de rotation de mât  
Mast rotator  
Rotationsarm
- 10- 18011865 : Embase de vit mulet  
Gooseneck base  
Lümmel-Mastbeschlag
- 11- 99220910 (x10) : Vis TH 6x35  
TH Screw  
Schraube TH
- 12- 99056238 (x10) : Ecrou indessérable 6  
Nylstop nut 6  
Selbstsichernde Mutter 6
- 13- 14041723 : Autocollant de sécurité  
Mast caution label  
Sicherheitsaufkleber
- 14- 99080540 : Tourelles cunningham  
Dowhaul swivel Camcleat  
Drehklemme Vorliekstrecker
- 15- 17041750 : Réa de vit mulet  
Gooseneck sheave  
Lümmelbeschlag Rolle
- 16- 99220915 (x10) : Vis 6x60  
Screw 6x60  
Schraube 6x60
- 17- 99220094 : Vis 6x80  
Screw 6x80  
Schraube 6x80
- 18- 18000050 : Base de mât  
Mastfußpfanne
- 19- 14061245 : Axe barre 6x32  
Tiller connection pin  
Anlenkstange Bolzen
- 20- 99500114 : Poulie simple tangon  
Pole single block  
Einfacher Block Spibaum
- 21- 18080502 (x2) : Barrette ridoire câble de flèche  
Turnbuckle anchor plate  
Salingspanner-Platte
- 22- 99180010 : Tôle réglable câble de flèche  
Bottlescrew shield plate  
Salingspanner-Schutzplatte
- 23- 17580520 : Drisse de GV  
Main halyard rope  
Großfallleine
- 24- 99220760 (x10) : Taquet

**DEPUIS/SINCE/AB**  
**2003**

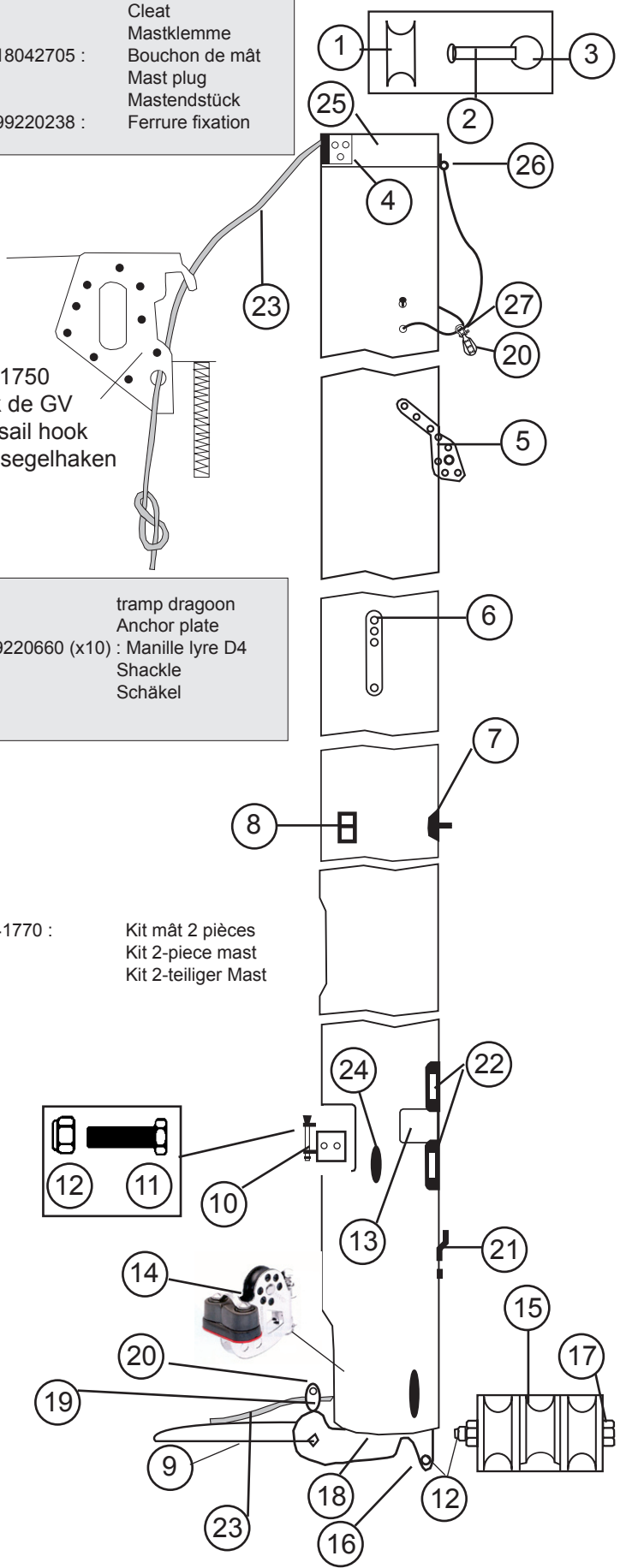
**Hobie FX-One**  
**Mât/Mast/Mast**

- 25- 18042705 : Cleat  
Mastklemme  
Bouchon de mât  
Mast plug  
Mastendstück
- 26- 99220238 : Ferrure fixation

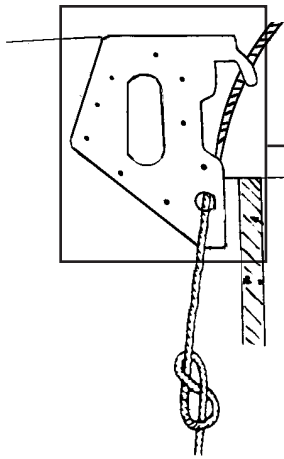
- 20041750  
Hook de GV  
Mainsail hook  
Großsegelhaken

- tramp dragoon  
Anchor plate  
27- 99220660 (x10) : Manille lyre D4  
Shackle  
Schäkel

- 17541770 : Kit mât 2 pièces  
Kit 2-piece mast  
Kit 2-teiliger Mast



**Hobie FX-One**  
Grand-voile/Main sail/Großsegel



20041750 :  
Hook de grand-voile  
Main hook  
Großhaken

**Grand-voile Hobie FX**  
**Hobie FXmain sail**  
**Hobie FXGroßsegel**

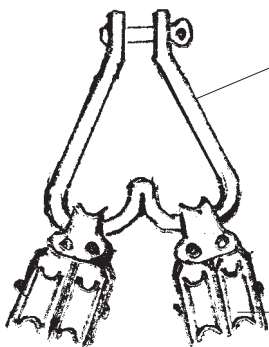
17530100 : Jaune/Yellow/Gelb  
17530105 : "Smoke" (noire/black/schwarz)  
17530120 : blanche/White/Weiss

**Lattes de grand-voile Hobie FX-One**  
**Hobie FX-One main battens**  
**Hobie FX-One Großsegel-Latten**

17534000 : Jeu de lattes de grand-voile complet  
Main Battens set complete  
Großsegel-Lattensatz kompl.

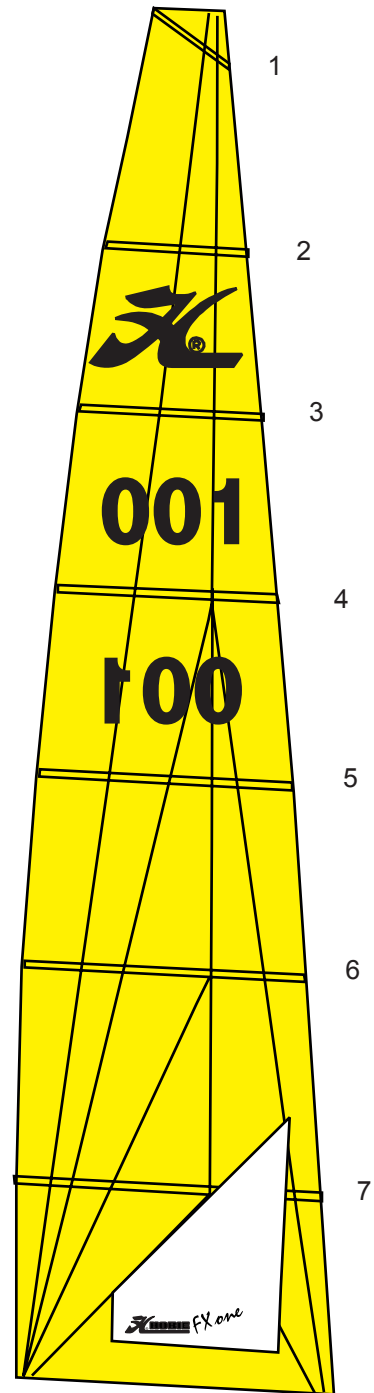
#1 : 17534001 17534008 #1 soft  
#2 : 17534002 17534009 #2 soft  
#3 : 17534003  
#4 : 17534004  
#5 : 17534005  
#6 : 17534006  
#7 : 17534007

CUNNINGHAM SYSTEM/VORLIELSTRECKER

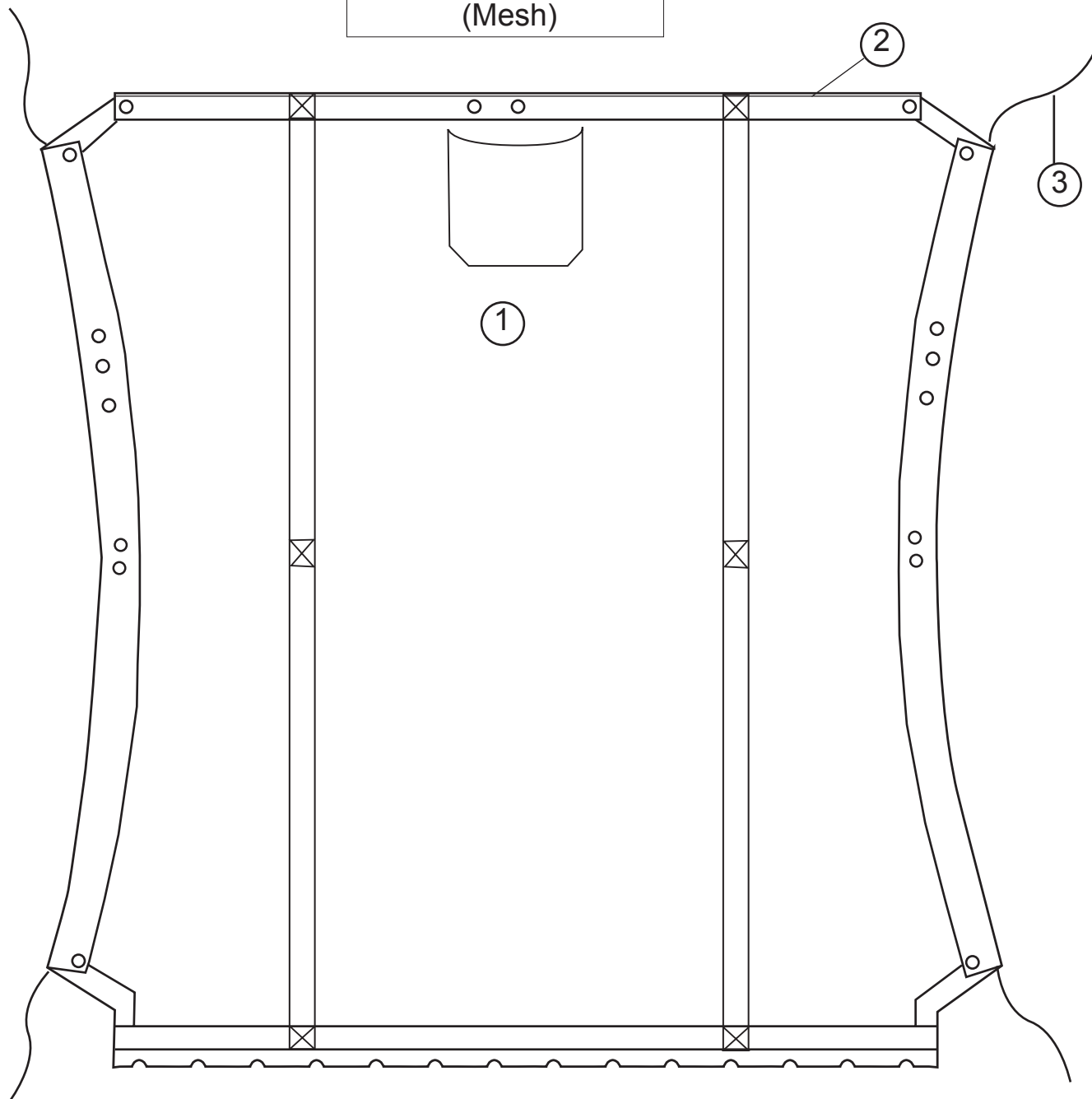


99220132 :  
Manille coeur  
Heart shackle

17070160 :  
Poulie double  
Double block  
Block zweifach



Hobie FX-One  
Trampoline/Trampoline  
(Mesh)



- 1 - 17525800 : Trampoline mesh  
Mesh trampoline  
Netztrampoline
- 2 - 20525000 : Jonc Trampoline FX/Fox  
Fibreglass lacing rod  
Fiberglasstange
- 3 - 17570480 : Bout de trampoline Vectran  
Trampoline lacing Vectran  
Trampolineleine Vectran

**Hobie FX-One**  
 Palan de grand-voile/Mainsheet system  
 Großschot-System

20560410 :  
 Ecoute de GV  
 Mainsheet  
 Großschott



1

2

1 - 99501000 :	Poulie quadri carbo Fourfold block Vierfacher Block
3- 99500136 :	Poulie winch triple carbo Threefold ratchet block

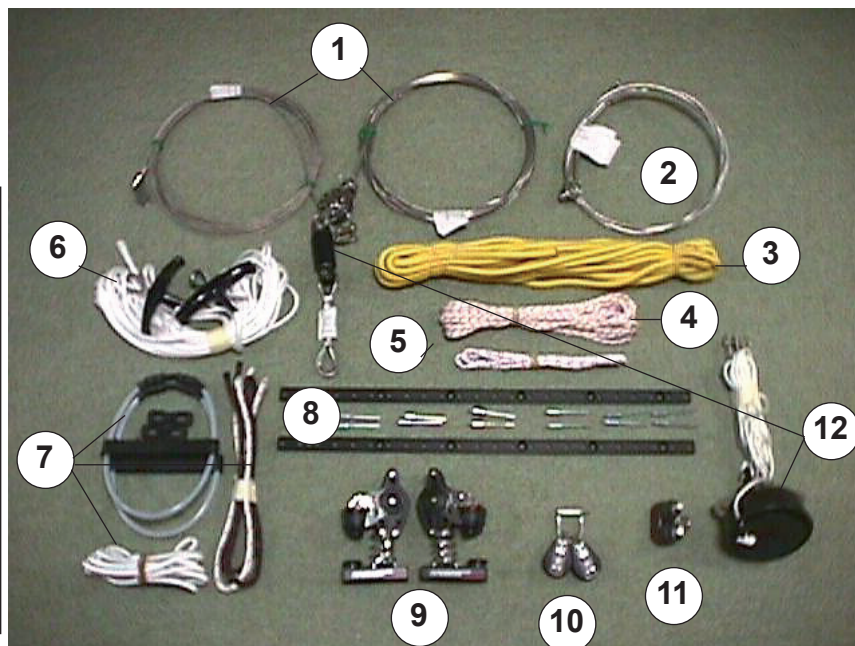
**Hobie FX-One**  
 Kit de foc / Jib kit / Fock-Kit  
 17570350

OPTION  
 OPTIONAL

Foc Hobie FX-One 2003  
 Jib Hobie FX-One 2003  
 Fock Hobie FX-One 2003

17530210 =  
 blanc/white/weiss

17530205 =  
 jaune/yellow/gelb



1	17560520 : Etai câble 2004 Forestay Vorstag
	17560550 : Drisse de foc Jib halyard Fockfall
	13570560 : Estrope Drag/Ti/Fx Pigtail Pigtail
	99500474 : Poulie drisse de foc Jib halyard block Fockfallumlenkblock
2	17580550 : Bride (x2) Bridle (x2) Hahnepot (x2)
3	18060418 : Ecoute de foc Jib sheet line Fockschotleine
4	17580540 : Drisse corde de foc Jib halyard line Fockfalleine
5	17580530 : Corde étarquage foc Jib luff tensioner line
6	17560560 : Trapeze cordage Trapez line Trapezleine
7	18060413 : Cordage de réglage Trapeze adjuster line Trapezleine
	99500031(x10) Poignée J&H Handle J&H Griff J&H

	18060314 (x10): Double anneau
	18060312 (x20) Rope lock Trapezstopper
	99056260 (x10): Sandow de trapèze Trapeze shock cord Gummistrop Trapez
8	99500710 : Rails d'écoute de foc Jib sheet tracks Fockschotschiene
	99056254 (x10) :Rivets 4,8 x 12 Rivets 4,8 x 12 Popniete 4,8 x 12
9	99500740 : Poulie d'écoute de foc et chariot Jib sheet block & car assembly Fockschotblock u. Traveler
10	99500114 : Poulies point d'écoute de foc Jib clew blocks Fockschot-Blocks
	18060007 : Manille large Large shackle Shäkel
11	99500415 : Taquet coinreur Cam cleat Klemme
	99220195 : Vis TCL 4,8 x 38 Bolts TCL 4,8 x 38 Bolzen TCL 4,8 x 38
12	99500477 : Enrouleur de foc + émerillon Jib furler + swivel Fockroller + Wirbel
	99220650 (x5) : Latte ridoir universelle Stay adjuster Wantenspanner

**18080335 : Accastillage DLX/Rig DLX/  
Takelage DLX**

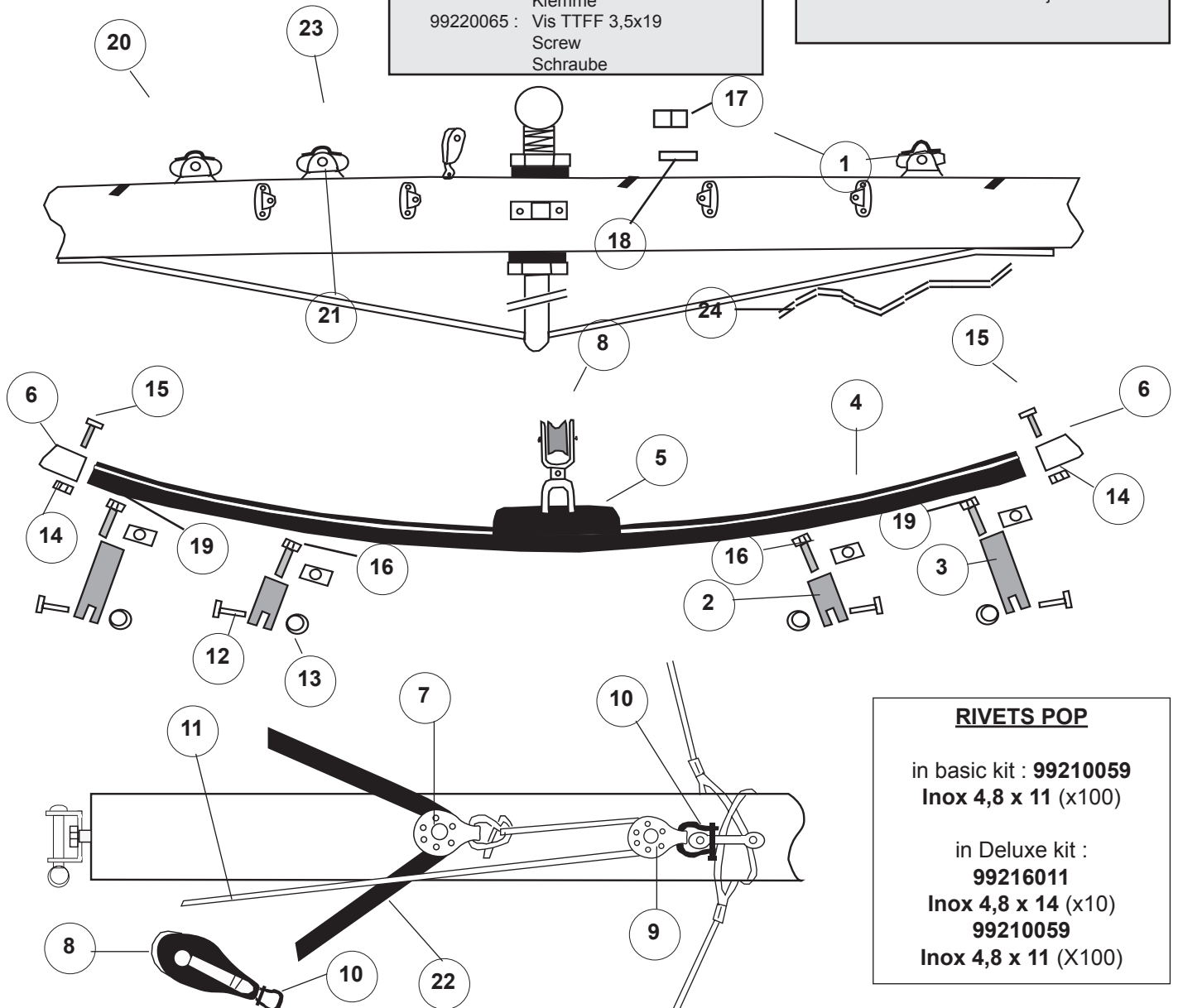
- 1 - 99000200 : Base support inox  
Track support bracket  
Fußschienestütze
- 2 - 99000210 : Support aluminium (court)  
Track support alu (short)  
Schienestütze (kurz)
- 3 - 99000211 : Support aluminium long  
Track support alu (long)  
Schienestütze (lang)
- 4 - 99500830 : Rail de foc incurvé  
Curved track  
Fockschiene (gebogen)
- 5 - 99500810 : Chariot de foc  
Jib car  
Focktraveller
- 6 - 99500820 : Kit embout de rail  
End stop kit  
Fockwagenstopper
- 7 - 17070150 : Poulie Etarquage simple  
Micro block  
Microumlenkrolle
- 8 - 99500850 : Poulie simple (29 mm)  
29 mm carbo block  
Holepunktumlenkrolle
- 9 - 99500478 : Poulie simple  
Single block  
Einzelblock

**Hobie FX (OPTION)**

Foc autovireur / Self Tacking jib/Selbstwende Fock  
17570360 (incl. brides foc/incl. jib bridles/mit Fockhahnpot)

- 10- 99220660 (x10) :Manille 4 mm  
99220096 (x20) Shackle 4 mm  
Schäkel 4 mm
- 11- 99300545 : Cordage Spectra blanc  
Spectra line  
Spectra-Leine
- 12- 99220602 (x5) : Axe percé 5x20  
Clevis pin 5x20  
Bolzen gebohrt 5x20
- 13- 99220230 (x10) :Anneau brisé  
Ring clip  
Ringsplint
- 14-99056237 (x10) :Erou nylstop 5mm  
Nylstop nut 5mm  
Selbstsichernde Mutter 5
- 15- 99056263 (x10) :Vis TFBF 5x30  
Screw TFBF 5x30  
Schraube TFBF 5x30
- 16- 99220900 (x10) :Vis TH 5x25  
Screw TH 5x25  
Schraube TH 5 x25
- 17-99500415 : Taquet coinqueur  
Cam cleat  
Klemme
- 99220065 : Vis TTF 3,5x19  
Screw  
Schraube

- 18- 60010950 : Pontet  
Eye strap  
Bügel
- 19- 99220780 : Vis TFF 5x60  
(x10)  
Screw  
Schraube
- 20- 99500467 : Tourelle taquet  
Swivel cam  
Drehklemme
- 21- 99220205 : Pontet bas  
Eye strap  
Bügel
- 22- 99300555 : Ecoute de foc  
Jib sheet  
Fockshot
- 23- 99500478 : Poulie simple  
Air block  
Einzigige Block
- 24- 99300460 : Cordage fin blanc D4  
Fine line white D4  
Leine weiss D4
- 17570270 : Kit réglage auto-vireur  
Self tacker adjustment kit



**RIVETS POP**

in basic kit : **99210059**  
**Inox 4,8 x 11 (x100)**

in Deluxe kit :  
**99216011**  
**Inox 4,8 x 14 (x10)**  
**99210059**  
**Inox 4,8 x 11 (X100)**

17570320 : Accastillage Spinnaker ss spi  
Complete Spinnaker kit w/o

spi

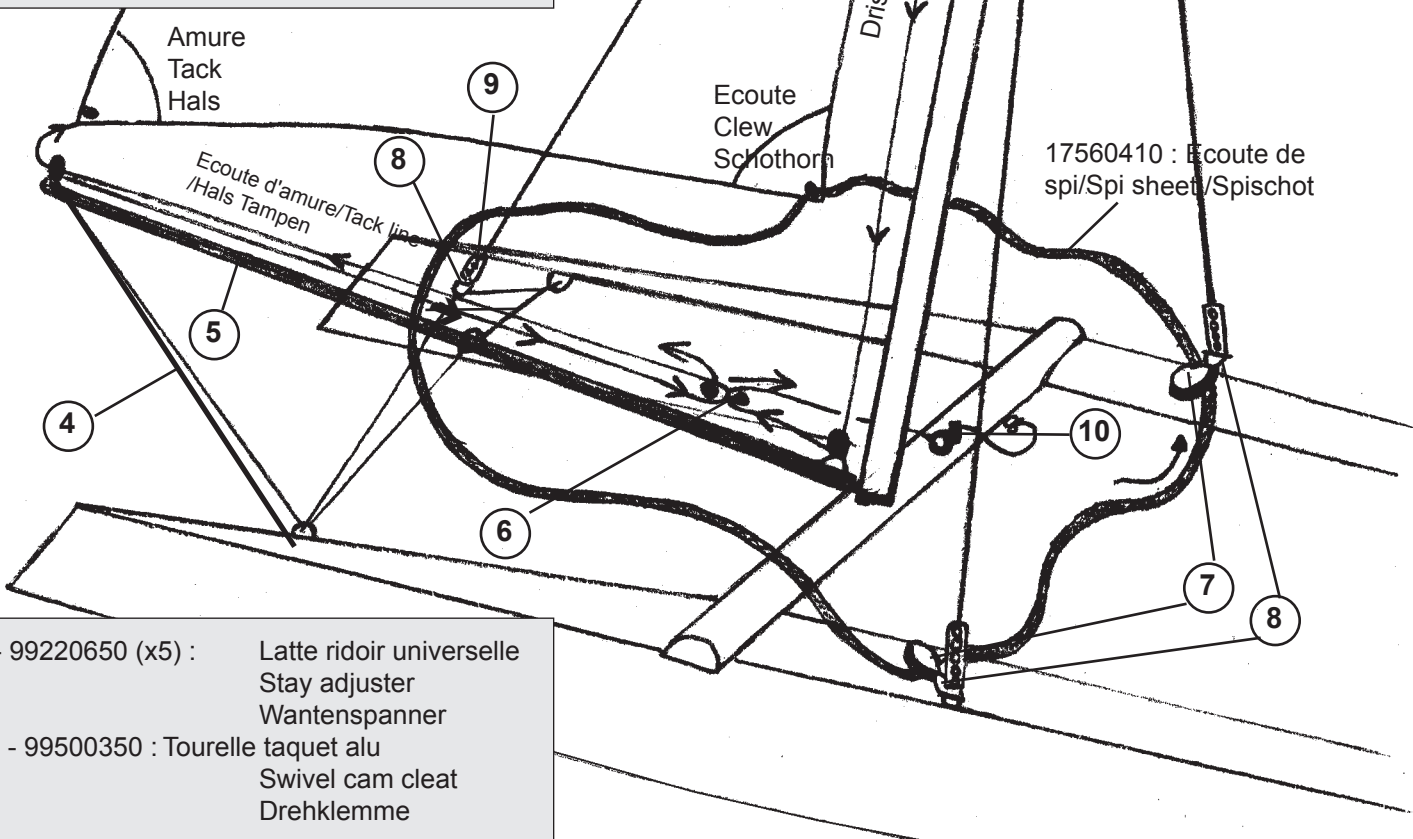
99267465 : Spi-Rig kompl.ohne Spi  
Sac spinnaker grand modèle  
Spinnaker bag large model  
Spitasche grosse Modell

17570420 : Sac cordages Spinnaker  
Spi rope bag

## Hobie FX-One Kit de Spi / Spi kit / Spi-Kit

**OPTION  
OPTIONAL**

- 1 - 99220660 (x10) : Manille 4 mm  
Shackle 4 mm  
Shäkel 4 mm
- 2 - 99500114 : Poulie drisse de spin  
Spi halyard block  
Spifall-Block
- 3 - 17560600 : Etai  
Forestay  
Vorstag
- 4 - 17580580 : Bride tangon  
Pole bridle  
Spibaum-Hanepot
- 5 - 17570300 : Tangon de spi  
Spi pole  
Spibaum
- 6 - 21060060 : Poulie tête-à-tête spi  
Sister block  
Block spi
- 7 - 99501000 : Poulie Winch  
Ratchet block  
Knarrblock
- 8 - 99220665 (x10) : Manille 6 mm  
Shackle 6 mm  
Shäkel 6 mm



9 - 99220650 (x5) : Latte ridoir universelle  
Stay adjuster  
Wantenspanner

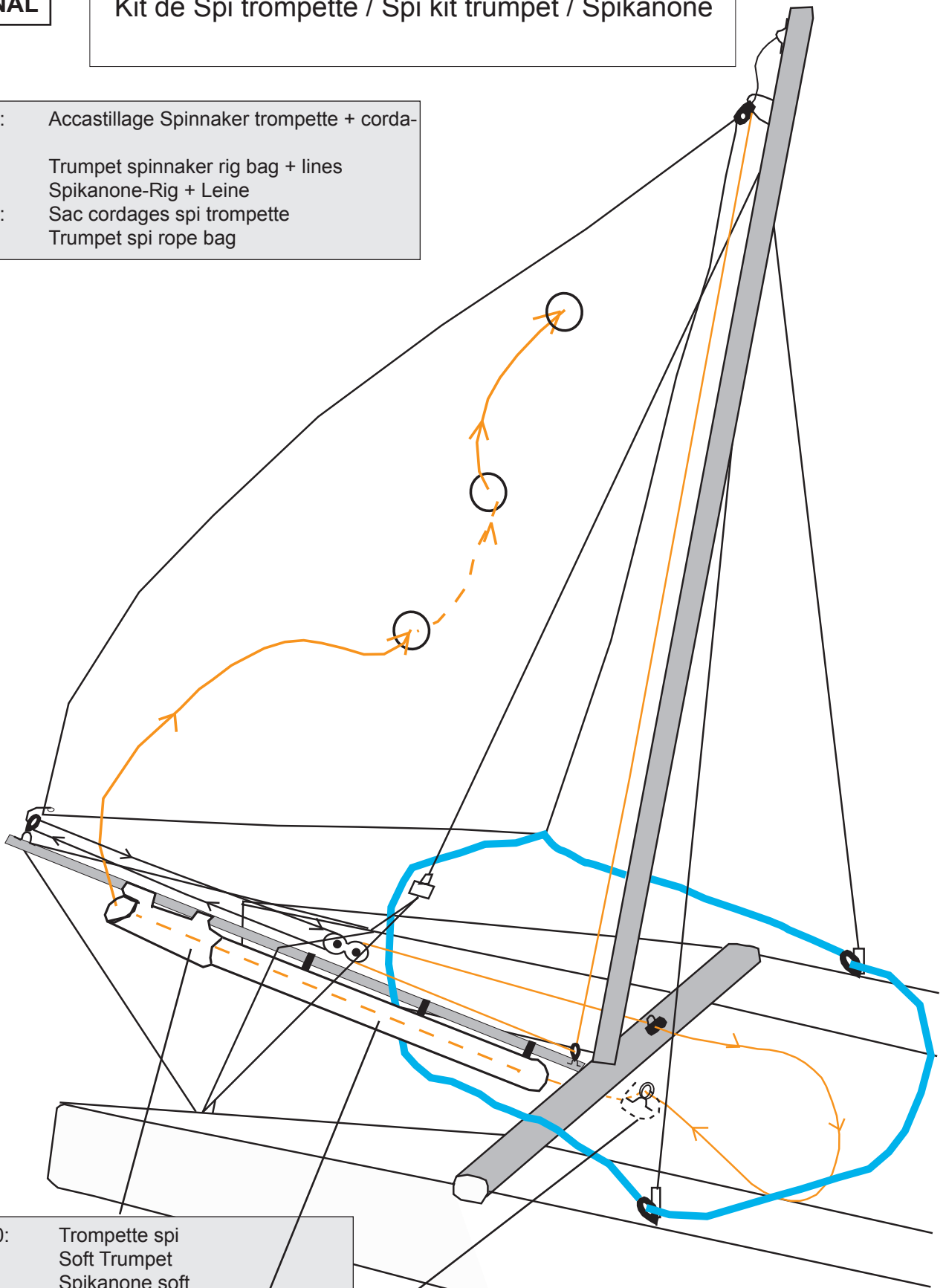
10 - 99500350 : Tourelle taquet alu  
Swivel cam cleat  
Drehklemme

**OPTION  
OPTIONAL**

## Hobie FX-One

Kit de Spi trompette / Spi kit trumpet / Spikanone

17570385 : Accastillage Spinnaker trompette + cordages  
Trumpet spinnaker rig bag + lines  
Spikanone-Rig + Leine  
17570440 : Sac cordages spi trompette  
Trumpet spi rope bag

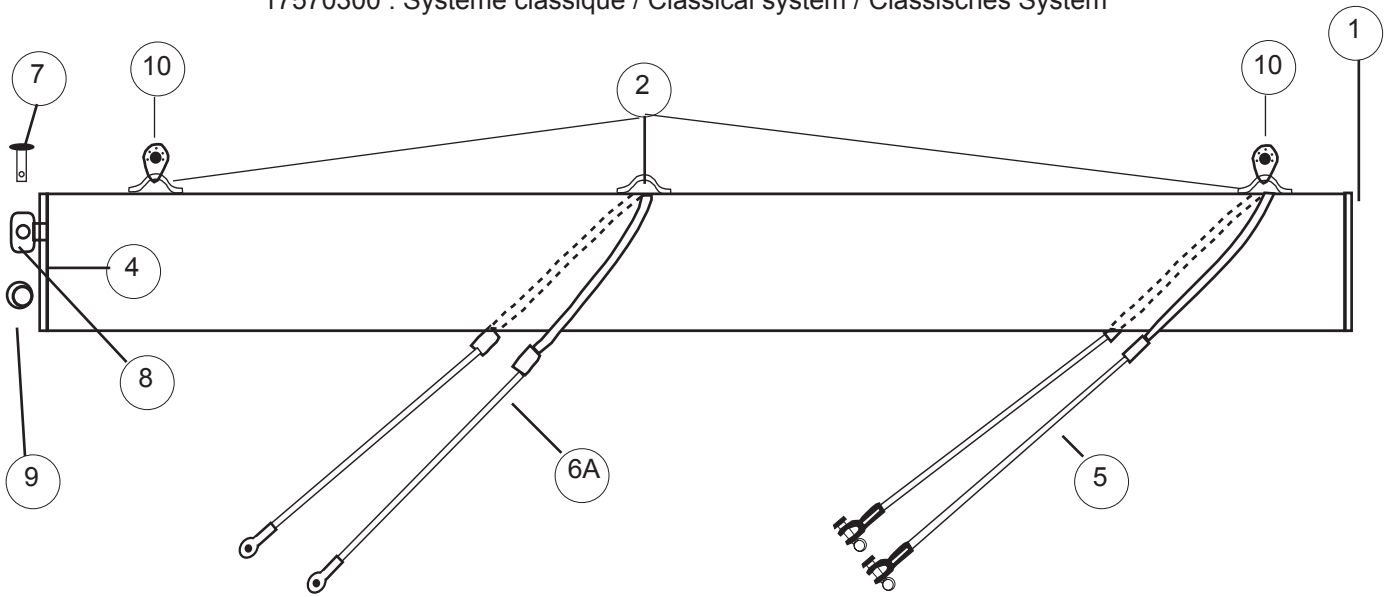


99267750: Trompette spi  
Soft Trumpet  
Spikanone soft  
99267525 : Sac de spi trompette  
Trumpet spinnaker bag  
Sack für kurzer Spikanone  
18570385 : Accastillage trampoline spi trompette  
Tramp rig for trumpet spi  
Trumpet Spi klein Teile für Trampoline

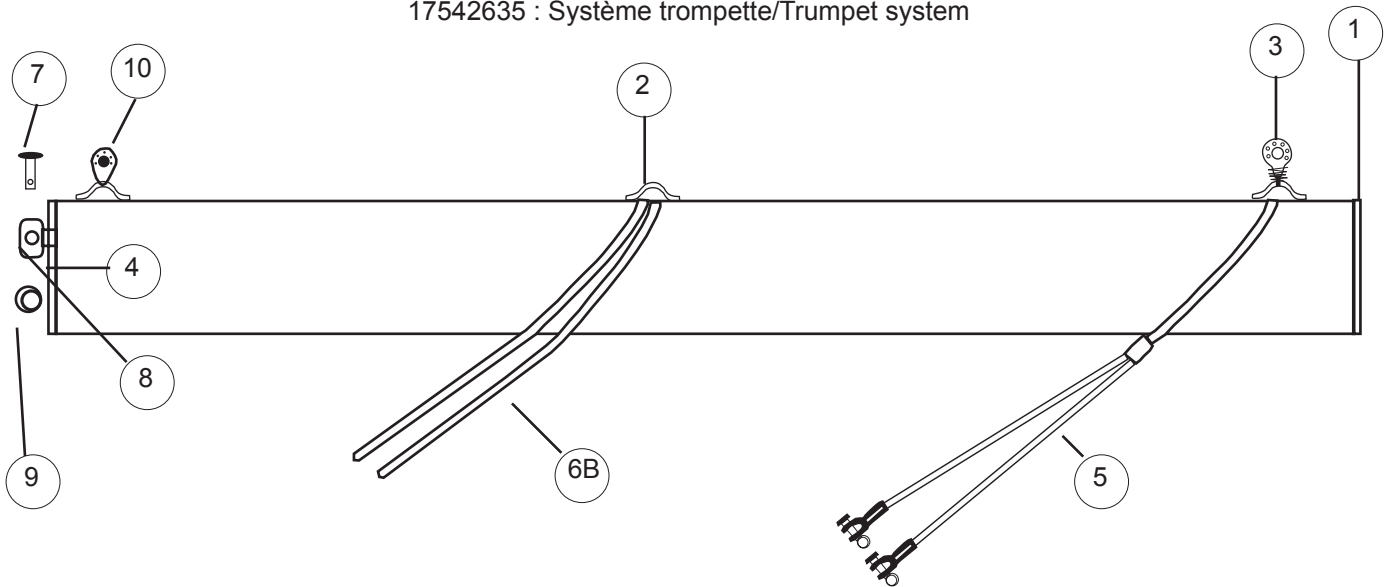
# Hobie FX-One

## Tangon de spi/ Spinnaker pole/Spibaum

17570300 : Système classique / Classical system / Classisches System



17542635 : Système trompette/Trumpet system

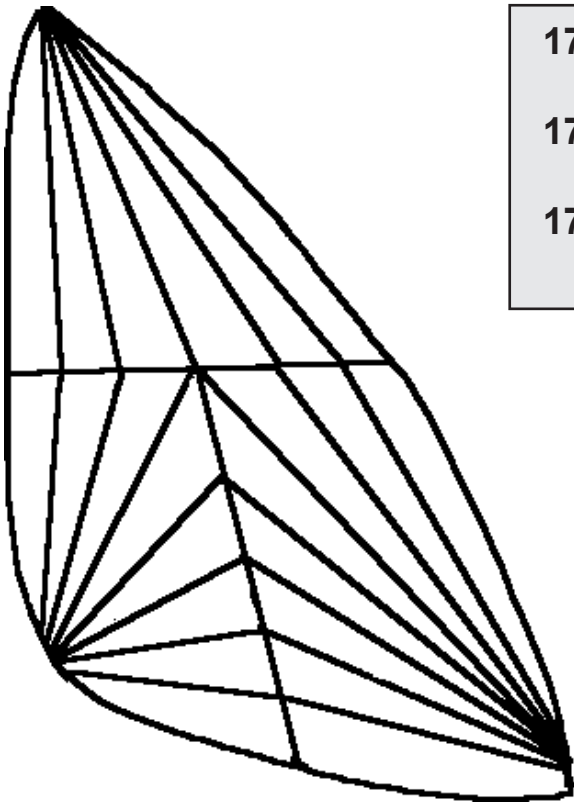


Hobie FX-One : Eclaté de pièces détachées / Illustrated part guide/Explosionszeichnung (2007)

- 1 - 99220208 (x5) : Bouchon à ailette  
End cap  
Endstück
- 2 - 99220057 : Pontet forgé D5  
Pad-eye  
Guseisenbeschlag
- 3 - 99500735 : Poulie avec ressort et pontet  
Block with spring and eye strap  
Block mit Splint und Guseisenbeschlag
- 4 - 17569000 : Embout bôme percé  
Boom end cap drilled  
Baumendstück gebohrt
- 5 - 17580570 : Bride tangon  
Bridle classical  
Spibaum-Hanepot

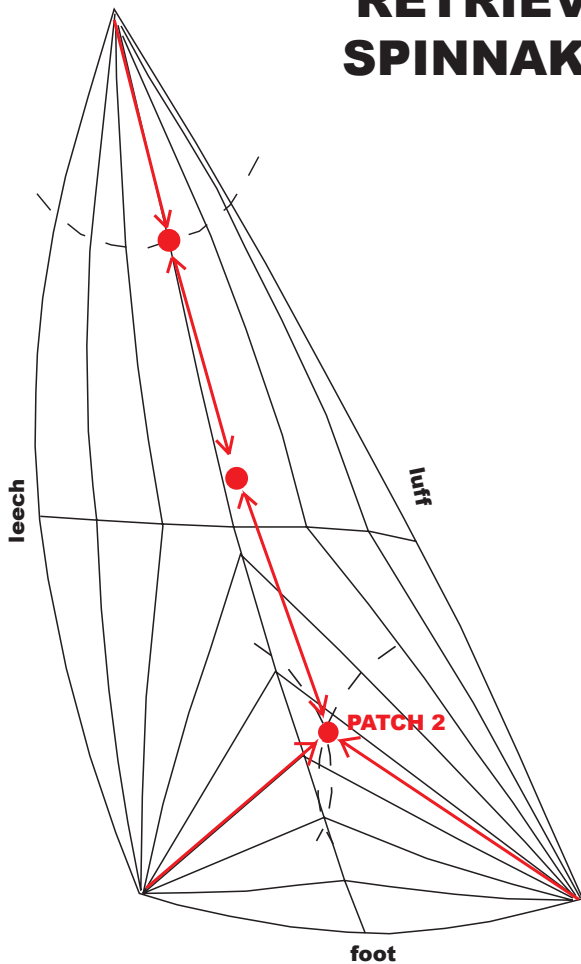
- 6A - 17580560 : Bride cunningham tangon (classique)  
Pole support wire  
Spibaum-Gurtel
- 6B - 99300545 : Cordage spectra D4 blanc (trompette)  
Spectra line D4 (trumpet)  
Spectraleine D4 (Trumpet)
- 7 - 14061245 : Axe barre  
Connection pin  
Bolzen
- 8 - 18061320 : Chape d'articulation tangon  
Spi pole connection toggle  
Verbindungswirbel Spibaum
- 9 - 99220230 (x10) : Anneau brisé  
Split ring  
Offener Ring
- 10-17070150 : Poulie étarquage simple  
Single block  
Block einzig

**Hobie FX-One  
SPINNAKER**



- 17530300 : Spi jaune  
Yellow spi
- 17530360 : Spi trompette blanc  
Spi trumpet white
- 17530365 : Spi trompette jaune  
Spi trumpet yellow

**RETRIEVER PATCHES  
SPINNAKER TRUMPET**



FX1	Patch 2 2,0 m	Intermediate A=B	Patch 1 1,95 m
-----	------------------	---------------------	-------------------

**OPTION  
OPTIONAL**

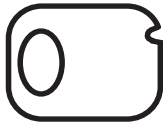
**17562950  
gauche  
left  
links**

**Hobie FX-One  
Sport wing assembly  
Ailes sport  
Sport-Wing**

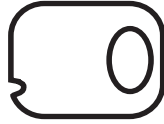
**17562955  
droit  
right  
rechts**

Assise aile sport  
Wing tube sport

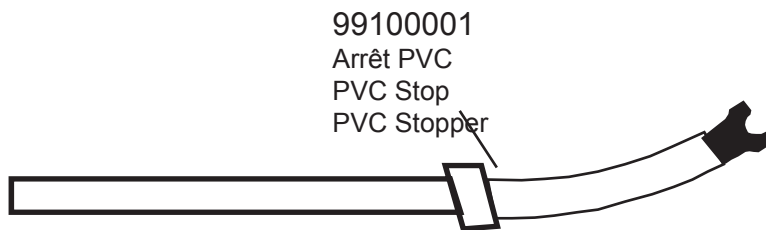
17562940 = Gauche/left/links  
17562945 = Droite/right/rechts



18062741  
Bouchon de trav. AV gauche  
Beam cap front left  
Vorderholmendstück links

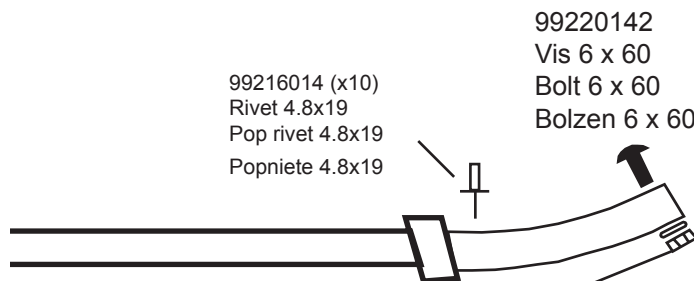


18062742  
Bouchon de traverse AV droit  
Beam cap front right  
Vorderholmendstück rechts



18062930  
Bras d'aile sport complet  
Wing arm sport complete  
Wingarm Sport Komplett

99100001  
Arrêt PVC  
PVC Stop  
PVC Stopper



99216014 (x10)  
Rivet 4.8x19  
Pop rivet 4.8x19  
Popniete 4.8x19

99220142  
Vis 6 x 60  
Bolt 6 x 60  
Bolzen 6 x 60

99220745 (x10)  
Rondelle inox 6 mm  
Washer stainless 6 mm  
Unt.Scheibe inox 6 mm

18041733  
Casting embout wing  
End casting wing  
Gusseisen Endstück  
Wing

99216021 (x10)  
Rivet 4,8 x 14  
Rivet 4,8 x 14  
Popniete 4,8 x 14

99056238 (x10)  
Ecrou indessérable 6 mm  
Nylstop nut 6 mm  
Selbstsichernde Mutter 6 mm



18062743  
Bouchon de trav. AR gauche  
Boom cap rear left  
Achterholmendstück links



18062744  
Bouchon de traverse AR droit  
Boom cap rear right  
Achterholmendstück rechts

17025810  
Embout plast. 48 mm  
End cap plast. 48 mm  
Endstück 48 mm

99506051 (x10)  
99506030 (x20)  
Neoprene  
Neoprene  
Antirutsch-belag

17562960  
Gauche/Left/Links

# Hobie FX-ONE

## Ailes confort + Trampoline

### Comfort wings + Trampoline

17562965  
Droite/Right/Rechts

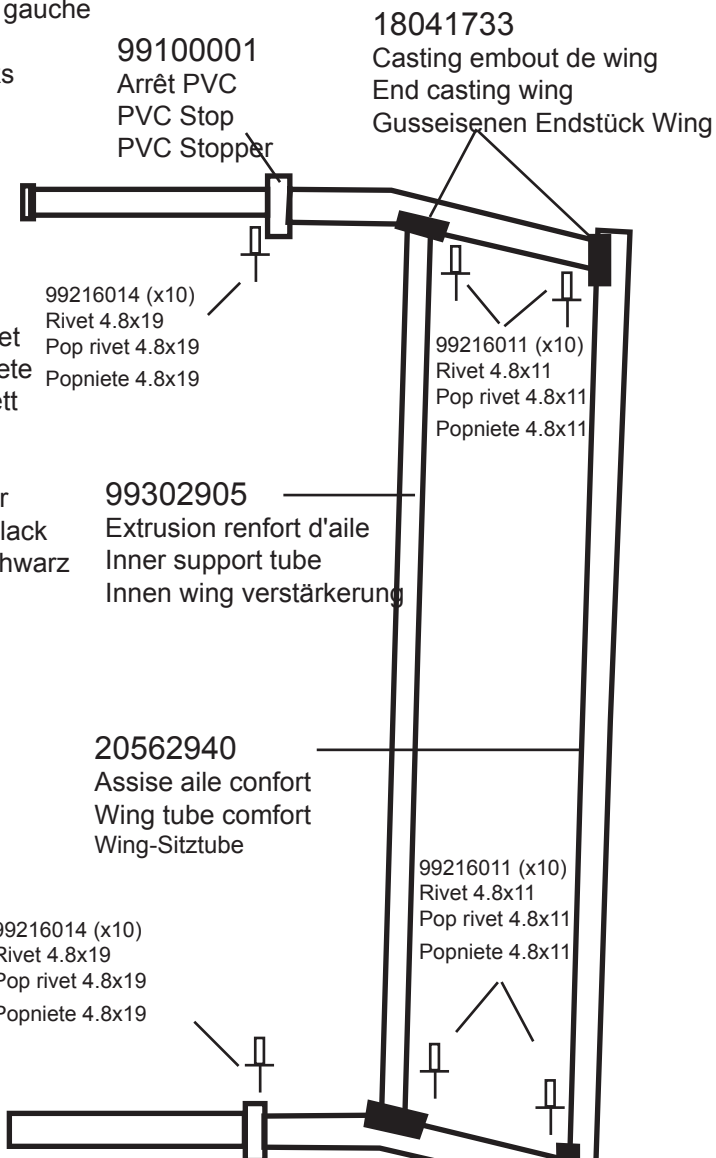
**OPTION**  
**OPTIONAL**



18062741  
Bouchon de traverse AV gauche  
Beam cap front left  
Vorderholmendstück links



18062742  
Bouchon de traverse AV droit  
Beam cap front right  
Vorderholmendstück rechts



17560340  
Bras d'aile confort complet  
Comfort wing arm complete  
Wingarm comfort komplett

17560335  
Bras d'aile confort nu noir  
Comfort wing arm bare black  
Wingarm komfort rohr schwarz

99100001  
Arrêt PVC  
PVC Stop  
PVC Stopper

18041733  
Casting embout de wing  
End casting wing  
Gusseisenen Endstück Wing

17525895  
paire de trampoline droit/gauche  
Trampoline set right/left  
Trampolinesatz rechts/links

99302905  
Extrusion renfort d'aile  
Inner support tube  
Innen wing verstärkung

20562940  
Assise aile confort  
Wing tube comfort  
Wing-Sitztube

18062743  
Bouchon de traverse AR gauche  
Beam cap front left  
Vorderholmendstück links

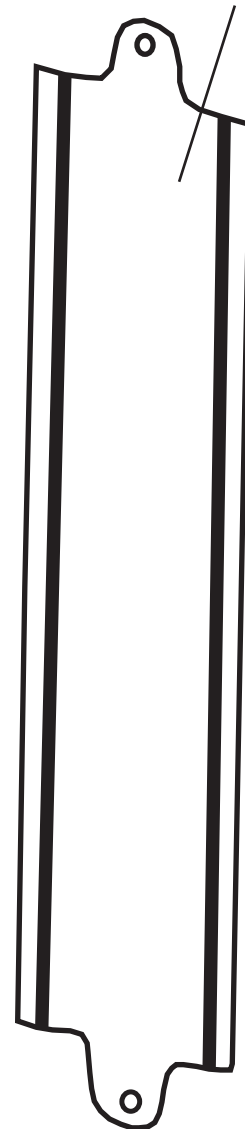


18062744  
Bouchon de traverse AR droit  
Beam cap front right  
Vorderholmendstück rechts



17025810  
Bouchon à ailettes  
End cap  
Endstück

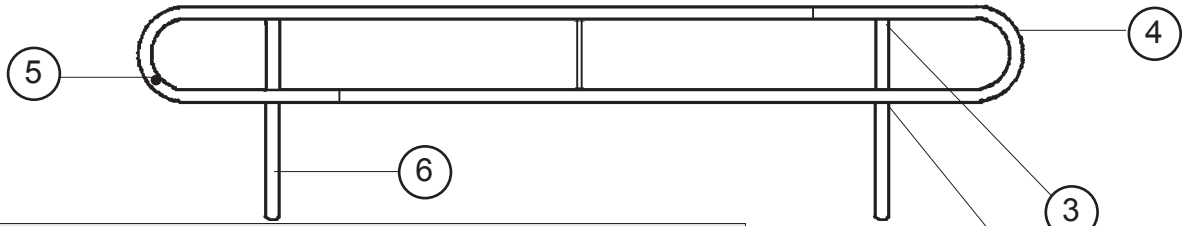
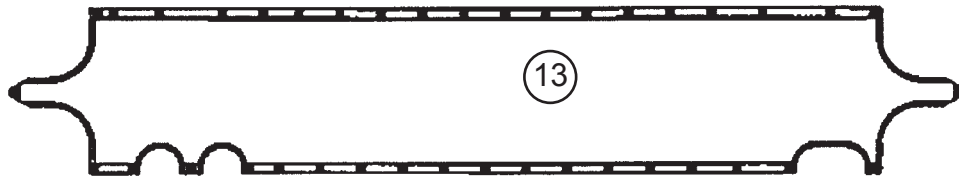
99506051 (x10)  
99506030 (x20)  
Neoprene anti-derapant  
Neoprene anti-skid  
Antirutsch-Belag



- 17562900 : Aile gauche s/s trampoline  
Left wing w/o trampoline  
Wing links o. Trampoline
- 17562910 : Aile droite s/s trampoline  
Right wing w/o trampoline  
Wing rechts o. Trampoline

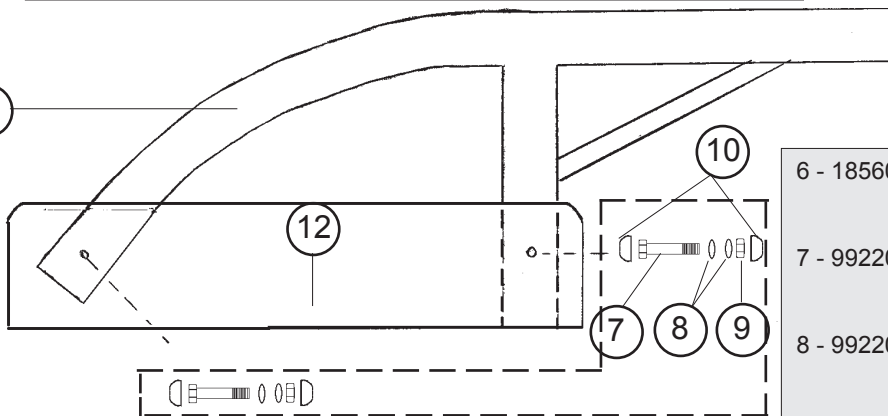
**OPTION  
OPTIONAL**

**Hobie FX-ONE**  
Kit d'ailes classiques/  
Classic wings kit



- 1 - 17562930 : Assise aile complète s/s tramp. gauche  
Complete wing sitting area w/o tramp. left  
Wing-Sitzfläche kompl. o. tramp. links
- 17562935 : Assise aile complète s/s tramp. droite  
Complete wing sitting area w/o tramp. right  
Wing-Sitzfläche kompl. o. tramp. rechts
- 2 - 21041732 : Casting croix wing  
Cross casting wing  
Kreuz-Gussecke Wing
- 3 - 21041733 : Casting embout wing  
Wing end casting  
Gußeckendstück Wing
- 4 - 21062930 : Assise aile nue noire  
Wing sitting area bare black  
Wing-Sitzfläche roh schwarz
- 5 - 99210048 : Bouchon d'assise  
End cap wing sitting area  
Endstück Wing-Sitzfläche

- 99210075 (x10) : Rivet bouchon étanche  
Rivet cap watertight  
Niete-Dichtungshülse
- 99216014 (x10) : Pop inox TB 4,8 x 19  
Pop rivet ss 4,8 x 19  
Popniete 4,8 x 19



- 12- 17560360 : Fixation bras d'aile avant  
Mounting front wing arm  
Wingarm-Befestigung vorne
- 17560365 : Fixation bras d'aile arrière  
Mounting rear wing arm  
Windarm-Befestigung hinten
- 13- 18025895 : Trampoline d'aile mesh x 2  
Wing mesh trampoline x 2  
Netztrampoline f. Wing x 2

- 6 - 18560340 : Bras d'aile complet  
Wing arm complete  
Wingarm komplett
- 7 - 99220945 (x10) : Vis TH 8x75  
Screw TH 8x75  
Schraube 8x75
- 8 - 99220750 (x10) : Rondelle D8  
Washer D8  
Unterlegscheibe D8
- 9 - 99056239 (x10) : Ecrou indessurable D8  
Nylstop nut D8  
Selbstsichernde Mutter D8
- 10- 99056233 (x10) : Capuchon de vis TH8  
Screw cap  
Schraube-Endstück
- 11- 18562970 : Kit montage 2 ailes  
(=#7+#8+#9+#10) Mounting kit 2 wings

