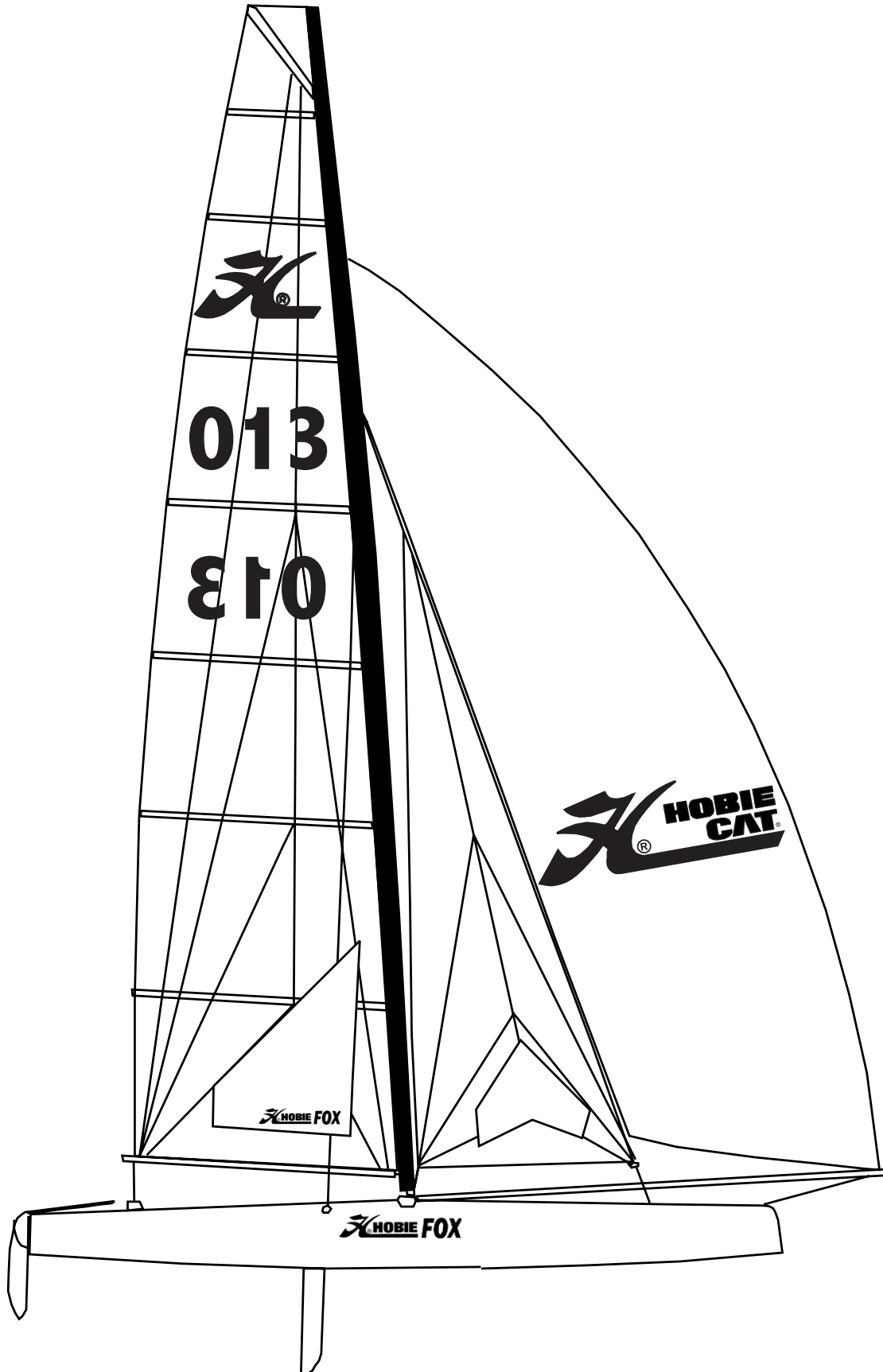




HOBIE FOX



Hobie FOX

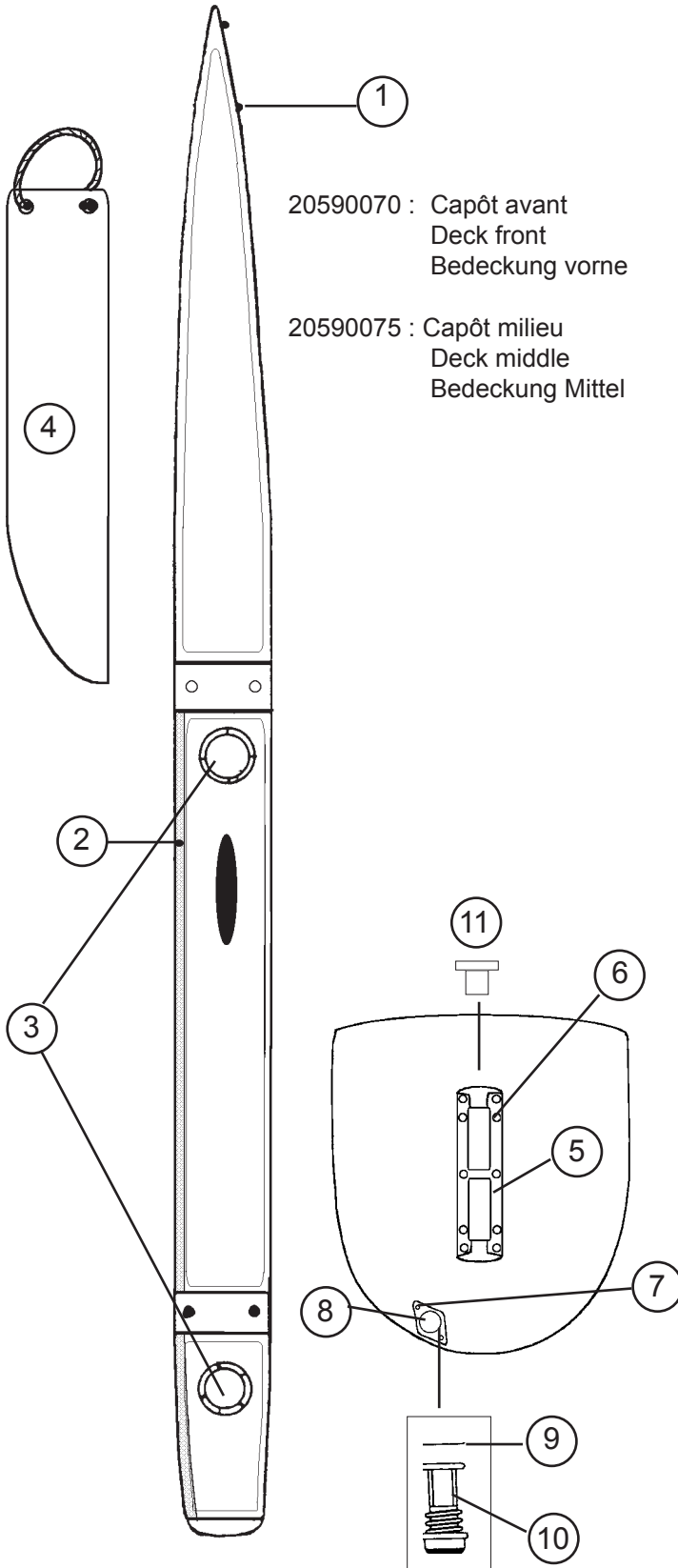
Coque/Hull/Rumpf

G/L/L=20556005 - D/R/R =20556015

20560500 : Jeux de câbles/Cable set/Käbelsatz
20570400 : Sac de cordages/Rope bag/Leinensatz
20580300 : Sac accastillage/Rig bag/Takelagesack

AUTOCOLLANTS COQUES/HULL STICKERS/ RUMPF-AUFKLEBER

20556500 : Hobie noir/black/schwarz
20556520 : "Fox" Rouge/red/rot
99056039 : Logo "H" 150 mm
99056023 : "Made by Hobie Cat Europe"



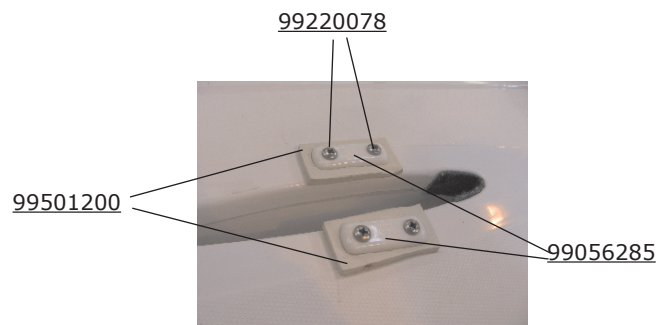
20590070 : Capôt avant
Deck front
Bedeckung vorne

20590075 : Capôt milieu
Deck middle
Bedeckung Mittel

- 1 - 20560300 (G) :Platine de bride
20560305 (D) Bow plate
Hahnepot Platte
- 2 - 21056028 : Vis cadène
Anchor pin
Schraube für Püttingeisen
- 3 - 18056033 : Trappe de visite
Inspection port
Luckendeckel
- 4 - 20550905 : Dérive sabre Fox
Fox daggerboard
Steckschwert 18 Tiger/Fox
- 5 - 18056005 : Fémelot + entretoises
Gudgeon + bushings
Heckbeschlag + Buchse
- 6 - 99226001 : Vis TC fémelot
PKG 10 Screw TC gudgeon
Schraube TC Heckbeschlag
- 7 - 99220074 : Vis TF Bouchon
PKG 10 Screw TF plug
Ablassplatte-Schraube
- 8 - 99056012 : Platine bouchon vidange
Drain housing
Platine f. Ablassschraube
- 9 - 99220041: Joint bouchon vidange
PKG 10 Drain plug gasket
Dichtung Ablassschraube
- 10- 99220040 : Bouchon vidange
PKG 10 Drain plug
Ablassschraube
- 11- 99220113: Entretoise plastique
PKG 10 Nylon bushing
Buchse Plastik

99506060 : kit cale derive/Daggerboard holder

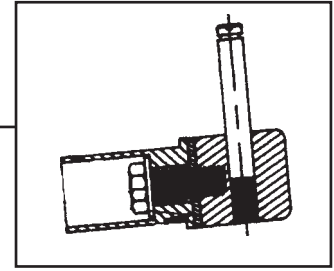
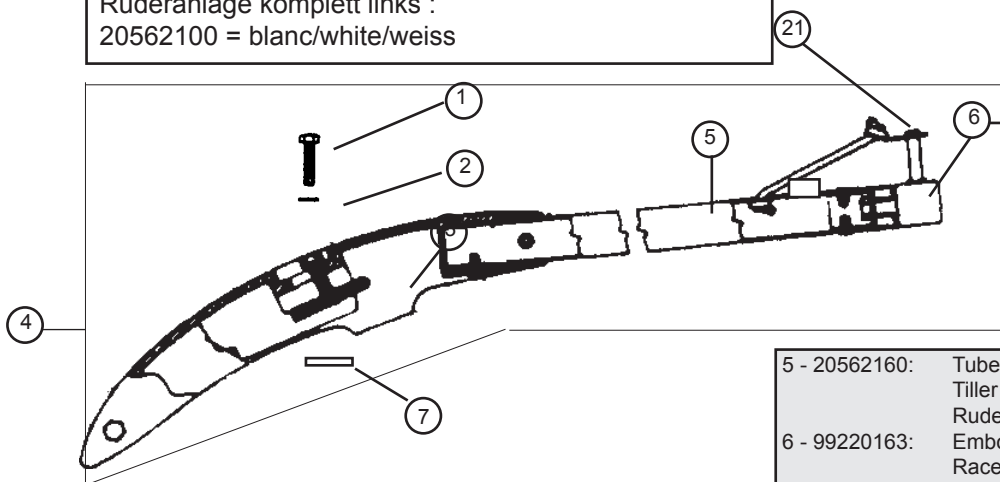
(2 coques / 2 hulls / 2 Rümpfe)
- 99501200 Cale dérive/holder (4 pcs)
- 99056285 Passant sangle plastique/Fixing plate (4 pcs)
- 99220078 Vis/Screw 4,8x38 (8 pcs)



Gouvernail droit complet/Rudder assy right complet
 Ruderanlage komplett rechts :
 20562110 = blanc/white/weiss

Gouvernail gauche complet/Rudder assy compl. left
 Ruderanlage komplett links :
 20562100 = blanc/white/weiss

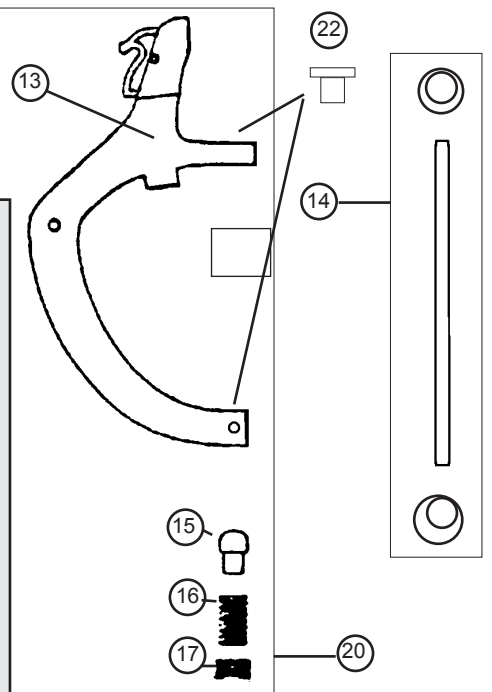
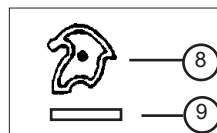
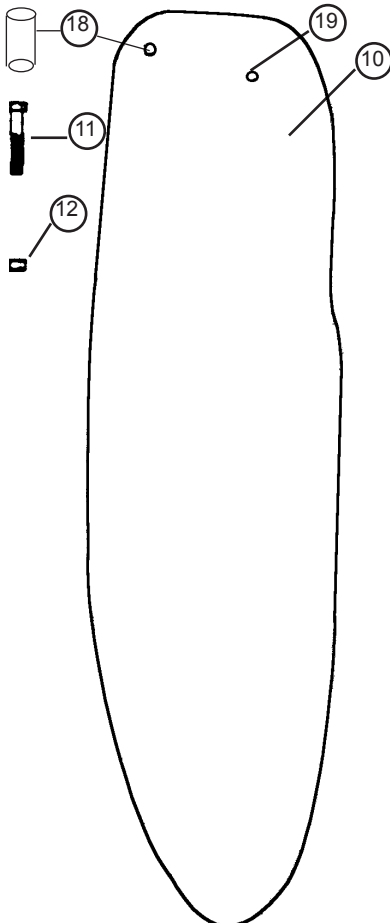
Hobie FOX Safran/Rudder/Ruderblatt



- 1 - 99221123: Vis TH 8x30 casting
PKG 10
Cast.bolt
Schraube Gußt.
- 2 - 99061110: Rondelle plate D8
PKG 10
Washer
Unterlegscheibe
- 3 - 17000010: Casting supérieur Gouv.
Upper rudder casting
Oberes Rudergehäuse
- 4 - 20562155: Bras gouv.droit complet
Tiller arm right complete
Ruderarm rechts komplett
- 20562150: Bras gouv.gauche complet
Tiller arm left complete
Ruderarm links komplett

- 5 - 20562160: Tube de Gouvernail
Tiller tube
Ruderrohr
- 6 - 99220163: Embout gouvernail Race
Race tiller end cap
Ruderarmendstück Race
- 7 - 14061122: Platine dural
Cam stop plate
Platine f. oberes Rudergehäuse
- 8 - 14061180: Came safran
PKG 10
Plastic cam
Rudernock
- 9 - 16041755: Goupille élastique
PKG 10
Maststep pin
Sprengbolzen
- 10- 99502270 : Lame safran Race
Rudder blade Race
Ruderblatt Race
- 11- 99220003: Vis safran 8x60
PKG 10
Rudder bolt
Schraube Ruderblatt

Hobie Fox : Eclaté de pièces détachées / Illustrated part guide/Explosionszeichnung (2008)



- 12- 99220012: Ecroû Nylstop
PKG 10
Nylstop nut
Selbstsichernde Mutter
- 13- 18000155: Casting inf. gouv nu
Lower rudder casting bare
Unteres Rudergehäuse roh
- 14- 21080335 (inox)
Aiguillot + anneau brisé
Rudder pin + split ring
Ruderbolzen + Splint Ring
- 15- 14061105: Pene safran
PKG 10
Plunger
Gegenstück Rudernock
- 16- 99220004: Ressort inox
PKG 10
Spring
Feder
- 17- 99220006: Vis safran delrin
PKG 10
Screw delrin rudder
Schraube delrin Ruder18-
- 99502130: Insert lame safran
Sheave pin rudder blade
Bolzen Ruderblatt
- 19- 14041711: Axe tête de mât
Mast head axe
Mastkopf Achse
- 20- 17062680 : Casting inférieur monté
Lower rudder cast.assembled
Unteres Rudergehäuse montiert

- 21- 99220161 : Clip rapide
PKG 2
Retainer clip
Sicherungsclip
- 22 - 99220113 : Entretoise plastique p/aiguillot
PKG 10
Plastic bushing for rudder pin
Nylon Buchse

Hobie FOX
 Etai & drisse de foc/Forestay and jib halyard
 Vorstag und Fockfall

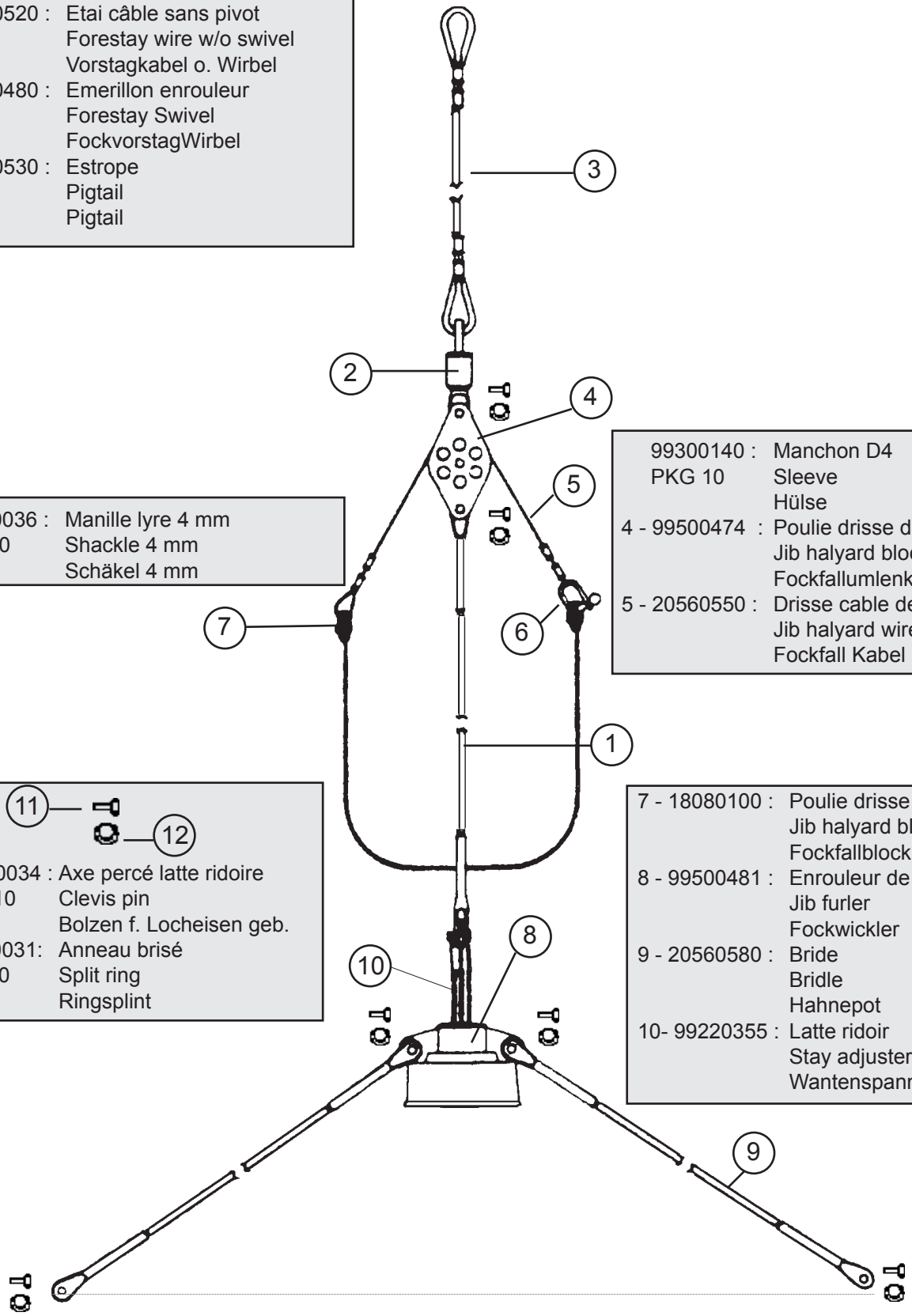
- 1 - 20560520 : Etai câble sans pivot
Forestay wire w/o swivel
Vorstagkabel o. Wirbel
- 2 - 99500480 : Emerillon enrouleur
Forestay Swivel
FockvorstagWirbel
- 3 - 20560530 : Estrope
Pigtail
Pigtail

- 6 - 99220036 : Manille lyre 4 mm
PKG 10
Shackle 4 mm
Schäkel 4 mm

- 11 - 99220034 : Axe percé latte ridoire
PKG 10
Clevis pin
Bolzen f. Locheisen geb.
- 12 - 99220031 : Anneau brisé
PKG 10
Split ring
Ringsplint

- 99300140 : Manchon D4
PKG 10
Sleeve
Hülse
- 4 - 99500474 : Poulie drisse de foc
Jib halyard block assy
Fockfallumlenk-Block
- 5 - 20560550 : Drisse cable de foc
Jib halyard wire
Fockfall Kabel

- 7 - 18080100 : Poulie drisse de foc
Jib halyard block
Fockfallblock
- 8 - 99500481 : Enrouleur de foc
Jib furler
Fockwickler
- 9 - 20560580 : Bride
Bridle
Hahnepot
- 10 - 99220355 : Latte ridoire
Stay adjuster
Wantenspanner



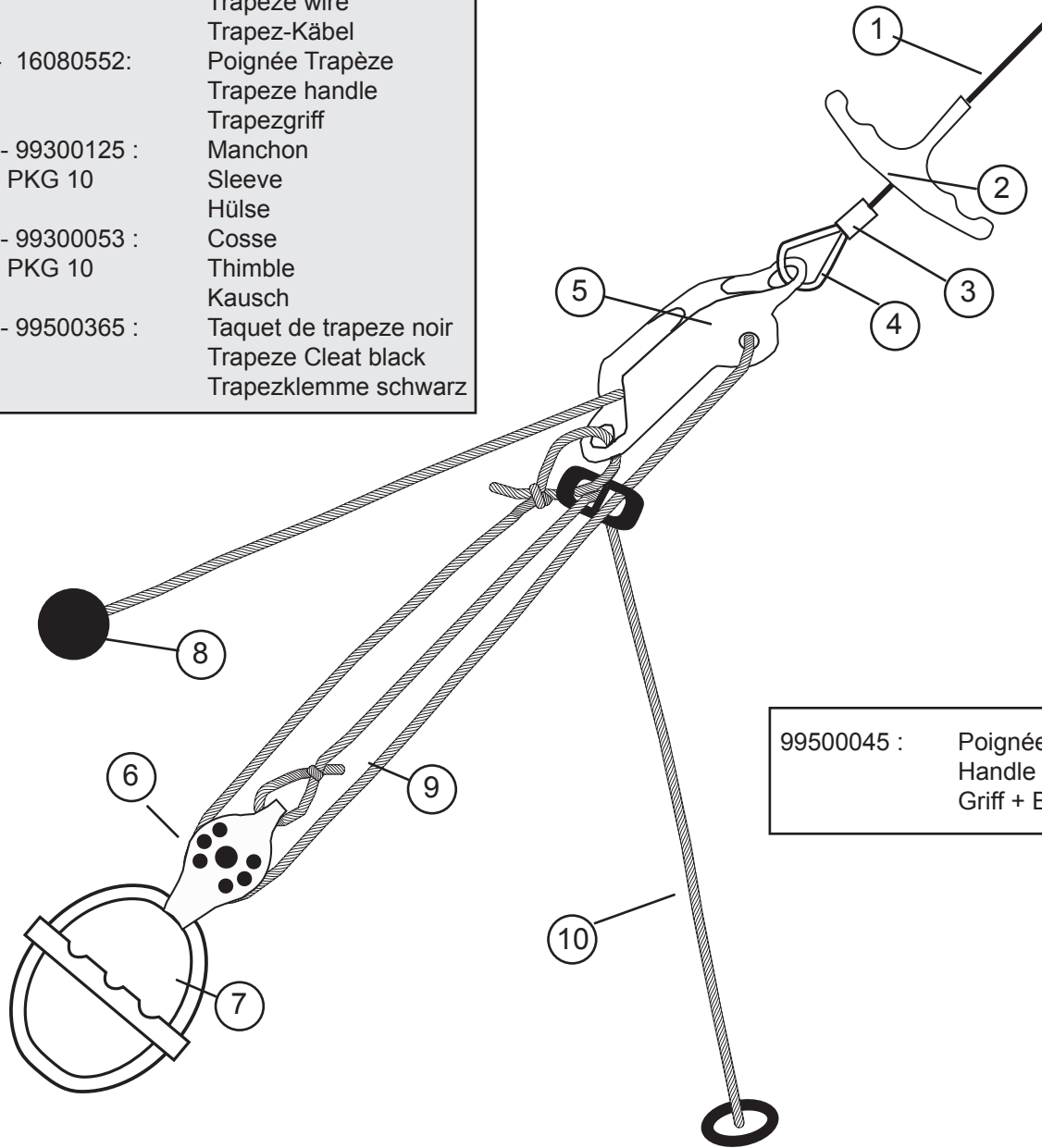
Hobie Fox : Eclaté de pièces détachées / Illustrated part guide/Explosionszeichnung (2008)

Hobie FOX

Trapèze équipier/Trapeze crew /Trapez Crew

20560560 : Cable trapeze / Trapez wire / Trapezkabel

1 - 99320001 :	Cable trapèze Trapeze wire Trapez-Käbel
2- 16080552:	Poignée Trapèze Trapeze handle Trapezgriff
3 - 99300125 :	Manchon Sleeve Hülse
4 - 99300053 :	Cosse Thimble Kausch
5 - 99500365 :	Taquet de trapeze noir Trapeze Cleat black Trapezklemme schwarz



99500045 : Poignée + poulie
Handle + block
Griff + Block

99500046 : Poignée de trapèze Fox / Trapeze handle Fox / Trapez-Griff Fox

6 - 99500105 :	Poulie ringot Becket block Block
7 - 99500030 :	Poignée J&H Handle J&H Griff J&H
8 - 99500103 :	Boule d'arrêt Stop ball Kugelstopper

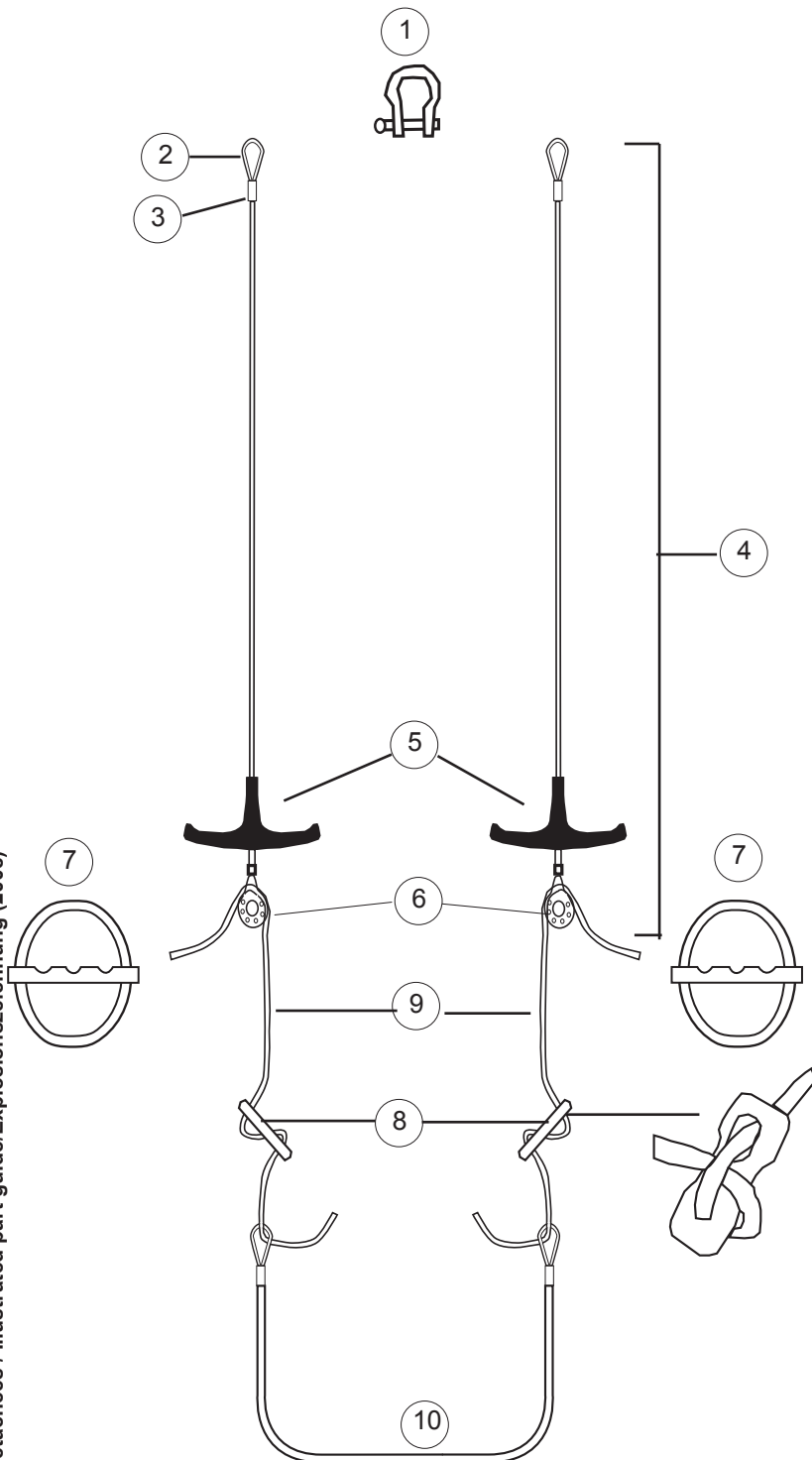
9- 99300485 :	Cordage de trapèze D6 Trapeze line D6 Trapezleine D6
10- 99300414:	Sandow trapèze Trapez shock cord Gummistrop Trapez

Hobie Fox : Eclaté de pièces détachées / Illustrated part guide/Explosionszeichnung (2008)

Hobie FOX

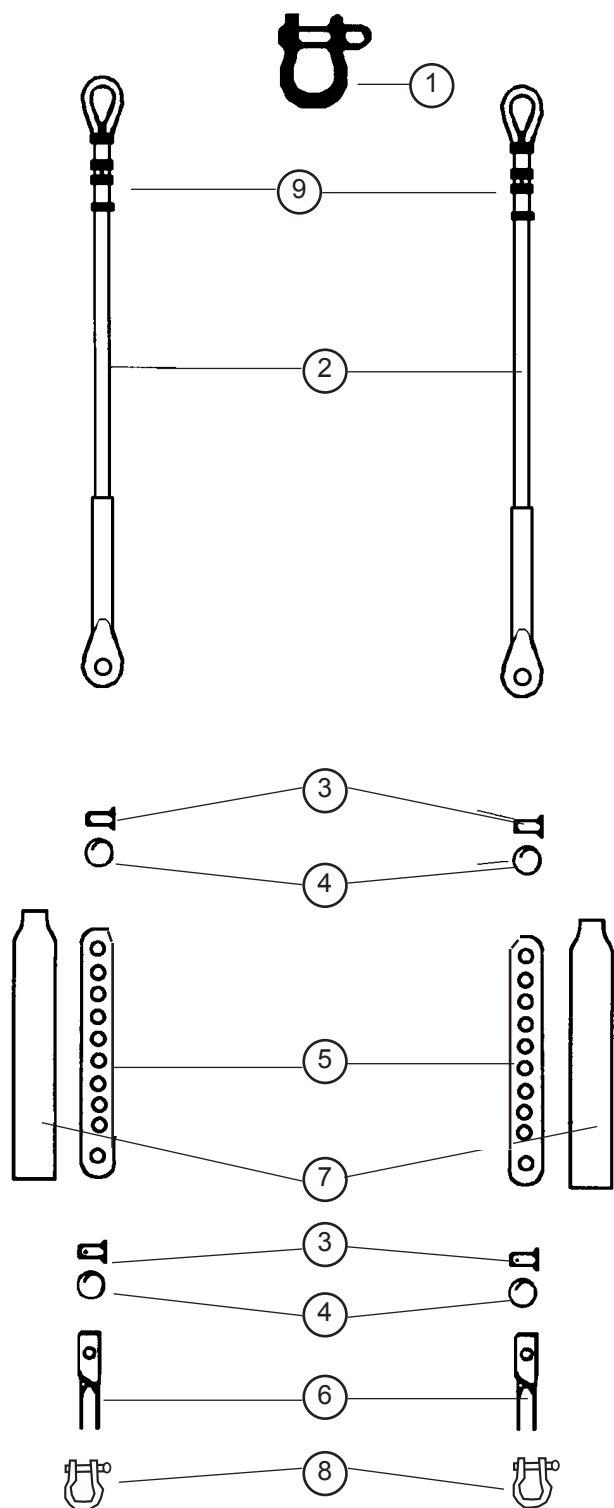
Trapèze barreur/Trapeze skipper/Trapez skipper

Hobie Fox : Eclaté de pièces détachées / Illustrated part guide/Explosionszeichnung (2008)



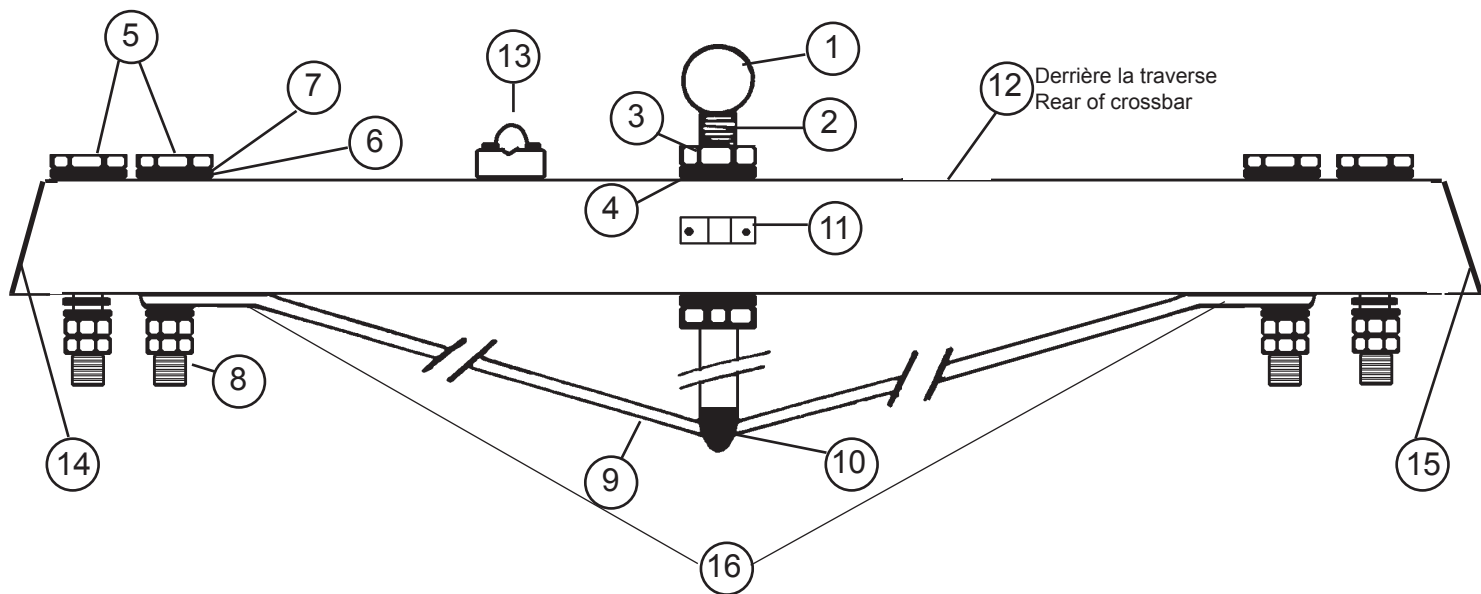
1 - 99220035 :	Manille Lyre 6 mm Shackle 6 mm Schäkel 6 mm
20560570 : Cable trapeze + poulie / Trapez wire + block / Trapezkabel + Block	
2 - 99300053:	Cosse Thimble Kausch
3 - 99300125:	Manchon D2,5 Sleeve Hülse
4 - 99320001 :	Cable trapèze Trapeze wire Trapez-Käbel
5 - 16080552:	Poignée Trapèze Trapeze handle Trapezgriff
6 - 17070150 :	Poulie étarquage simple Block single Block einzig
99500047 : Poignée trapèze Fox / Trapeze handle Fox / Trapez-Griff Fox	
7 - 99500030:	Poignée J&H Handle J&H Griff J&H
8 - 18060301:	Double anneau Rope lock Trapezstopper
9 - 99300485:	Cordage de réglage D6 Trapeze line D6 Trapezleine D6
10- 99300414:	Sandow de trapèze Trapeze shock cord Gummistrop Trapez

Hobie FOX Haubans/Shrouds/Wanten



1- 99220058 : PKG 10	Manille Lyre 8 mm Bow shackle Mastschäkel
2- 20560510:	Hauban Shroud Want
3- 99220034: PKG 10	Axe percé lat.ridoir Clevis pin Bolzen für Wanteisen
4- 99220031: PKG 10	Anneau brisé Split ring Ringsplint
5- 99220033: PKG 5	Latte ridoir universelle Stay adjuster Wantenspanner
6- 16060312: PKG 10	Chape de hauban Toggle Wanten Wirbel
7- 99500360: PKG 10	Protège latte ridoire Shroud adjuster cover Wantenschutz
8 - 99220035: PKG 10	Manille lyre 6 mm Bow shackle Mastschäkel
9 - 99300140 : PKG 10	Manchon D4 Sleeve Hülse

Hobie FOX
Traverse avant/Front crossbar/Vorderholm
20562500 (avant/prior/vor 2003)
20562510 (2003)

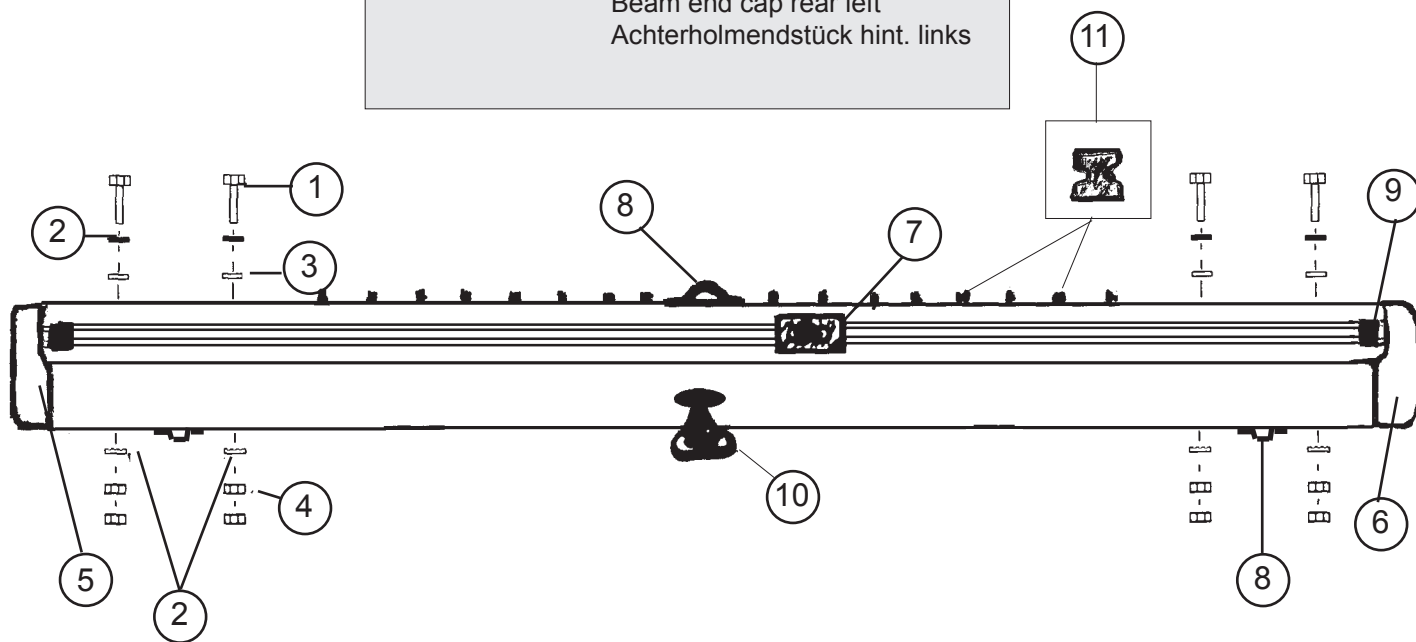


1 - 21062673 :	Emplanture de mât Mast step ball Mastfußkugel
2 - 18062680 :	Etai de martingale Dolphin striker post Unterzug gebohrt
3 - 99220104 :	Ecrou HU D16 Nut HU D16 Mutter HU D16
4 - 99220100 :	Rondelle D16 PKG 10 Washer D16 Unterlegscheibe D16
5 - 99220337 :	Vis TH 10 x 160 x 50 Screw TH Schraube TH
6 - 99220059 :	Rondelle D10 PKG 10 Washer D10 Unterlegscheibe D10
7 - 99220260 :	Rondelle D10.2 nylon PKG 10 Nylon washer D10.2 Nylon Unterlegscheibe D10.2
8 - 99220009 :	Ecrou HU D10 Nut HU D10 Mutter HU D10
9 - 20562700 :	Martingale Fox Dolphinstriker Fox Unterzug Fox

10- 21000010 :	Support étau de martingale striker bar fastening Unterzug Fuß
11- 16056025 :	Articulation inox tangon Spi pole articulation inox Verbindung Spibaum inox
12- 99500415 :	Taquet enrouleur (derrière la traverse) Furler cleat (on rear of beam) Wicklerklemme (hinten)
13- 99500350 :	Tourelle Taquet Swivel Camcleat Drehklemme
18580060 :	Glissière de foc droite Jib swivel cleat slider right Fockdrehklemmgleit rechts
18580055 :	Glissière de foc gauche Jib swivel cleat slider left Fockdrehklemmgleit links
14- 18062742 :	Bouchon traverse AV droit Beam cap front right Vorderholmendstück vorne rechts
15- 18062741 :	Bouchon traverse AV gauche Beam cap front left Vorderholmendstück vorne links
16- 99220057 :	Pontet forgé D5 Eye Strap Guseisenbeschlag

Hobie FOX
 Traverse arrière/Rear crossbar
 Achterholm
 20562600 (avant/prior/vor 2003)
 20562610 (2003)

- | | |
|----------------|---|
| 1 - 99220337 : | Vis TH 10 x 160 x 50
Crossbar bolt
Holmbolzen |
| 2 - 99220059 : | Rondelle D10
PKG 10
Washer D10
Unterlegscheibe D10 |
| 3 - 99220260 : | Rondelle D10.2 nylon
PKG 10
Nylon washer D10.2
Nylon Unterlegscheibe D10.2 |
| 4 - 99220009 : | Ecrou HU D10
PKG 10
Nut HU D10
Mutter HU D10 |
| 5 - 18062744 : | Bouchon traverse AR droit
Beam end cap rear right
Achterholmendstück hint. rechts |
| 6 - 18062743 : | Bouchon traverse AR gauche
Beam end cap rear left
Achterholmendstück hint. links |

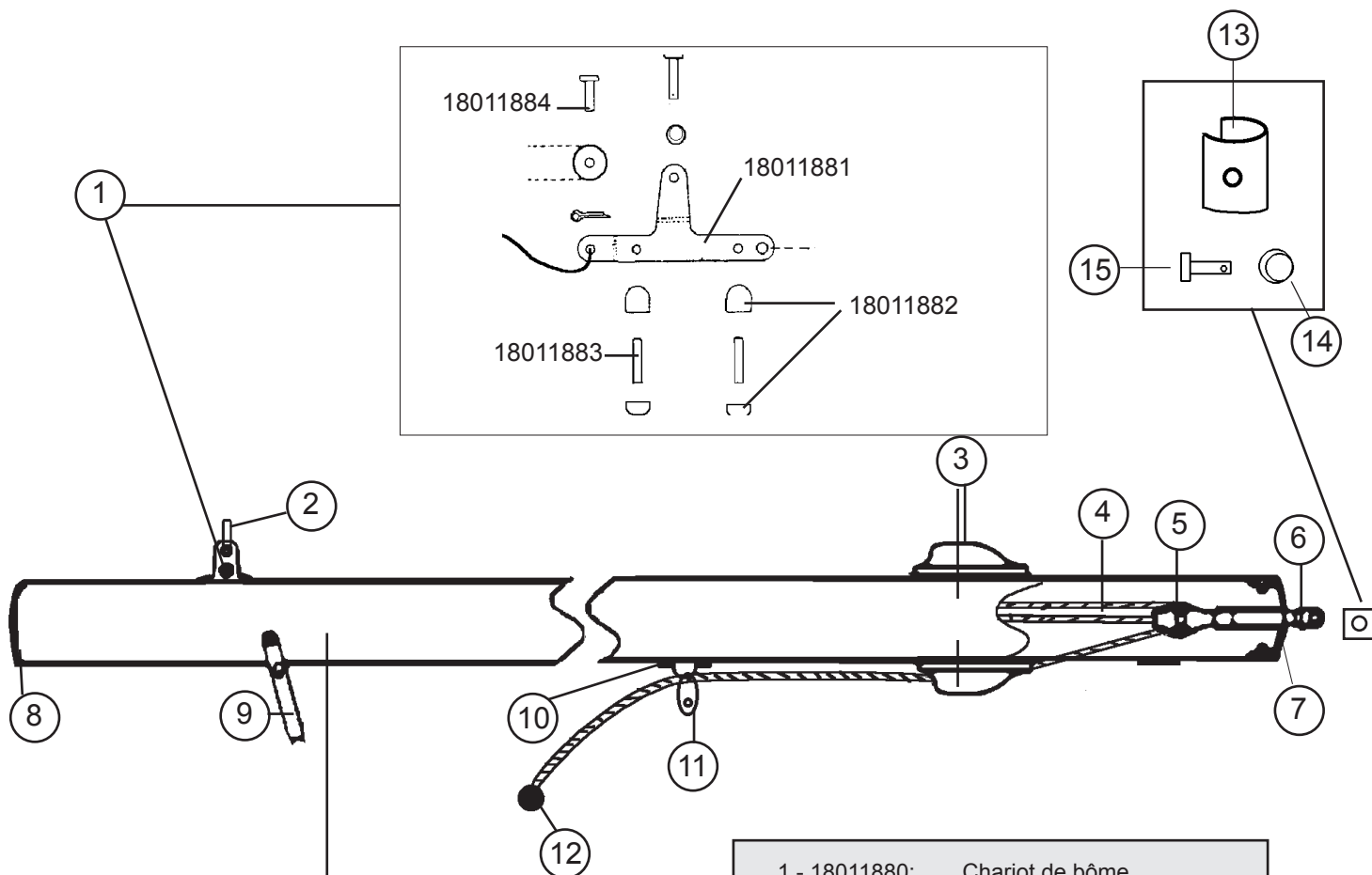


- | | |
|----------------|---|
| 7 - 99500255 : | Chariot de grand-voile
Traveller car
Großtraveller |
| 21060056 : | Jeu billes chariot GV
Ball bearing traveller car |
| 8 - 99220057 : | Pontet forgé D5
Eye strap
Guseisenbeschlag |
| 9 - 21062521 : | Embout rail d'écoute grand voile
Traveller track end stop
Travellerschiene Endstück |

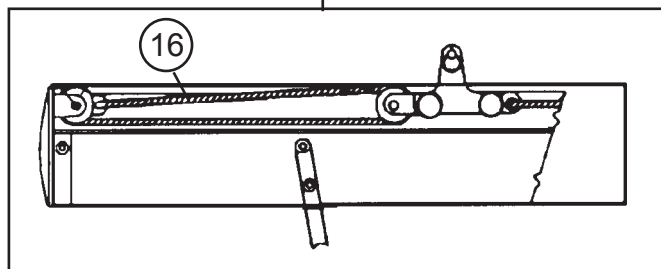
- | | |
|-----------------|--|
| 10 - 99500467 : | Tourelle taquet carbo |
| 99500350 (old) | Swivel camcleat
Drehklemme |
| 11 - 99500700 : | Boutons de laçage trampoline
Trampoline lacing post
Trampolineleinenumlenkstop |
| 99216040 : | Rivet
Rivet
Popniete |

20512800 BOME Fox COMPLETE
COMPLETE BOOM Fox
BAUM KOMPLETT Fox

Hobie Fox Bôme/Boom/Baum 2002



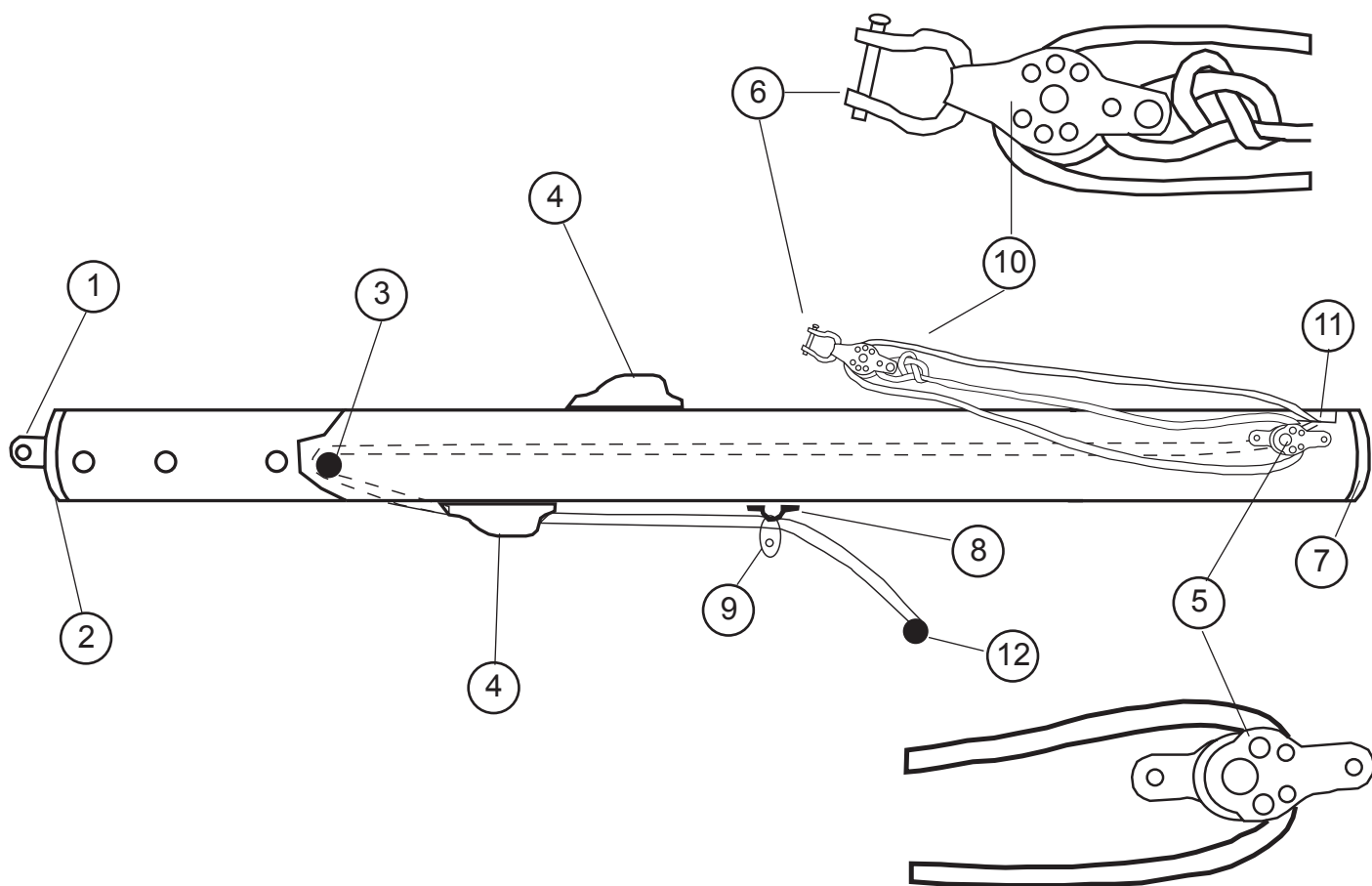
Hobie Fox : Eclaté de pièces détachées / Illustrated part guide/Explosionszeichnung (2008)



11- 99500105:	Poulie simple ringot Simple block Block Einfach
12 - 99500103 :	Boule d'arrêt Stop ball Kugelstopper PKG 5
13- 14070351:	Charnière vit mulet Hinge vertex assembly. Lümmelbeschlag-Verbindungskit
14- 99220031 :	Anneau brisé Split ring Ringsplint PKG 10
15- 99220034 :	Axe percé latte ridoir Clevis pin Bolzen f. Locheisen gebohrt PKG 10
16- 18060411:	Sandow Sandow Gummi

1 - 18011880:	Chariot de bôme Outhall car assembly Baumtraveller
2 - 99220035:	Manille lyre 6 mm Shackle 6 mm Schäkel 6 mm PKG 10
3 - 99500540:	Taquet alu Cam cleat aluminium Klemme aluminium
4 - 18060412:	Cordage D5 D5 rope Leine D5
5 - 17070150:	Poulie étarquage simple Simple block Block einfach
6 - 14011820:	Ancrage vit mulet Gooseneck fastening Bauteil f. Lümmelbeschlag
7 - 18000090:	Embout de bôme av. Front boom end cap Baumendkappe vorne
8 - 18000095:	Embout de bôme arrière. Boom rear end cap Baumendkappe hinten
9 - 14011830:	Collier de bôme Block hanger Baumblock Beschlag
10- 99220057:	Pontet D5 Pad-eye Bügel

Hobie Fox
Bôme/Boom/Baum 2003
20512810

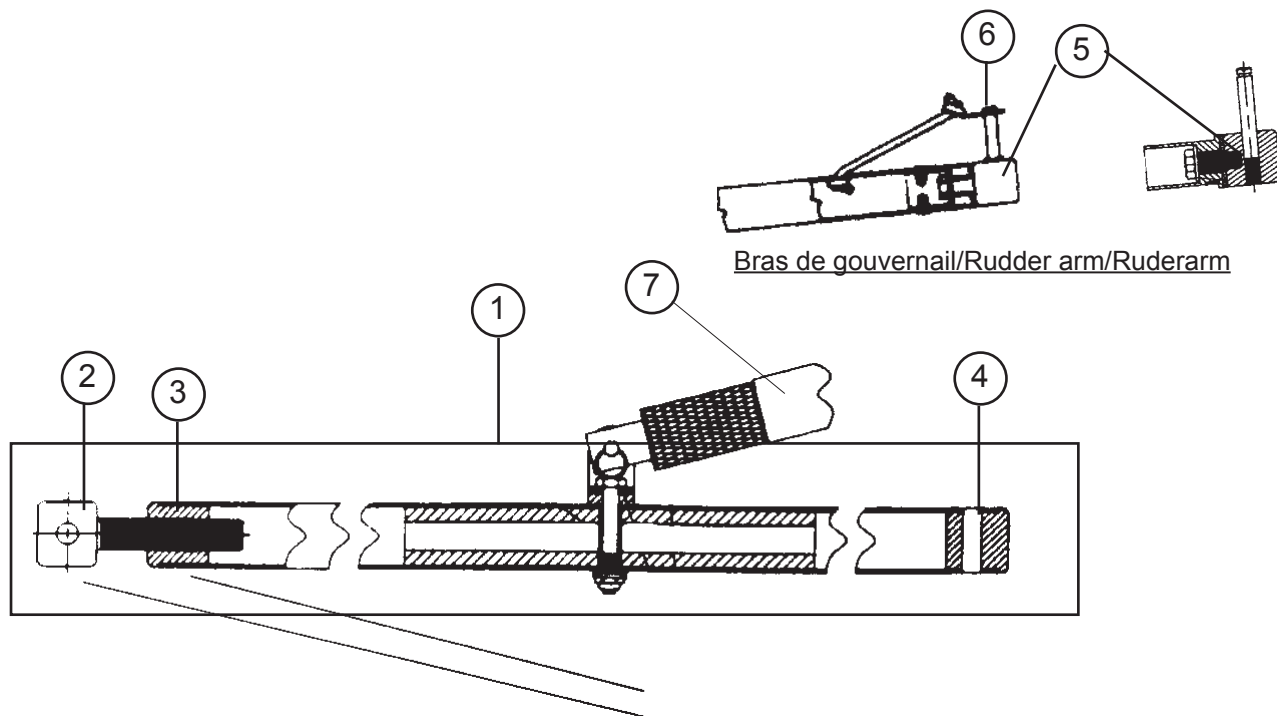


Hobie Fox : Eclaté de pièces détachées / Illustrated part guide/Explosionszeichnung (2008)

1 - 14011820:	Ancrage vit mult Gooseneck fastening Bauteil f. Lümmelbeschlag
2 - 17569000:	Embout de bôme FX1 D40 percé Boom end cap drilled Baumendkappe gebohrt
3 - 99500126:	Poulie de mât 21 Block mast 21 Block Mast 21
4 - 99500540:	Taquet coinreur Cam cleat Schotklemme
5 - 99500490:	Poulie à plat pont Cheek block Liegeblock
6 - 99220035:	Manille lyre 6 mm Shackle 6 mm Schäkel 6 mm

7 - 99220202:	Bouchon à ailette D40 PKG 5 End cap Endstück
8 - 99220057:	Pontet forgé D5 Pad-eye Guseisenbeschlag
9 - 99500478 :	Poulie simple H404 Block single Block einzig
10 - 99500105:	Poulie simple ringot Block single with becket Block einzig mit Hundsfott
11 - 99500545:	Poulie barber fock Block jib barber Block Fock Barber
12 - 99500103 :	Boule d'arrêt PKG 5 Stop ball Kugelstopper

Hobie Fox
 Barre d'accouplement & stick
 Tiller crossbar & stick
 Anlenkstange & Pinne



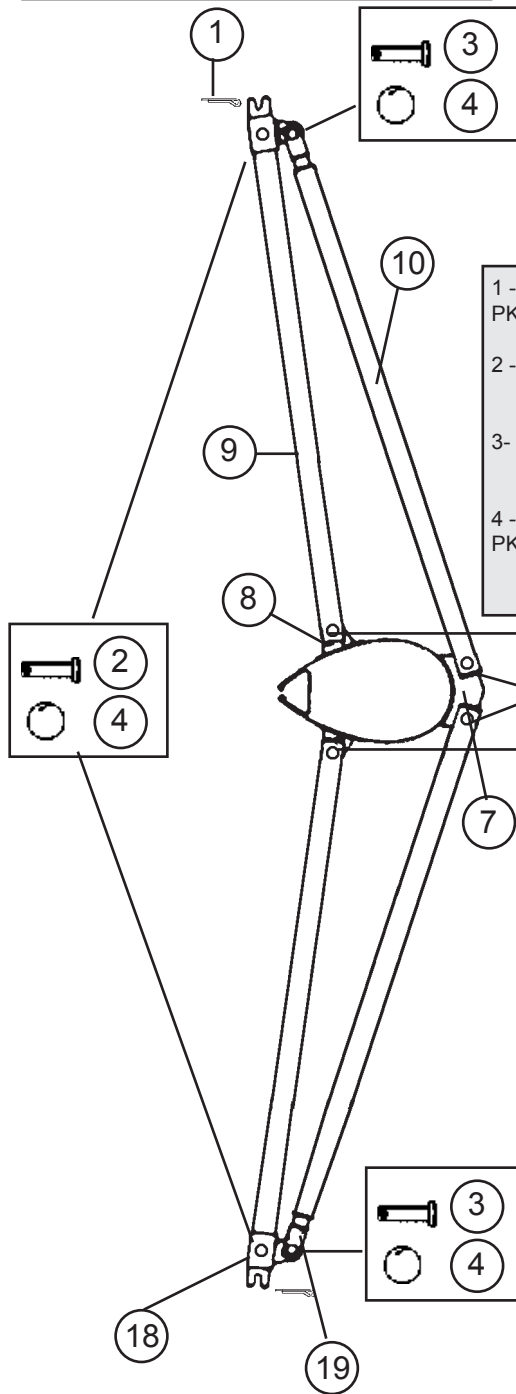
- | | |
|----------------|--|
| 1 - 20562200 : | Barre d'accouplement Race complète
Race tiller crossbar complete
Anlenkstange kompl. Race |
| 2- 99220118 : | Vis de réglage
PKG 2
Adjustment arm
Anlenkstange-Einstellschraube |
| 3 - 99220119 : | Embout fileté
Threaded end cap
Enstück mit Gewinde |
| 4 - 99220121 : | Embout de barre accouplement percé
Tiller crossbar drilled end cap
Anlenkstange-Endstück gebohrt |
| 5 - 99220163 : | Embout de gouvernail Race
Race tiller end cap
Ruderarmenstück Race |
| 6 - 99220161 : | Clip rapide
PKG 2
Retainer clip
Sicherungsclip |
| 7 - 99502310 : | Stick FX6
FX6 Tiller extension
FX6 Pinne |

99600020 : Kit articulation Race complet
 Race tiller connector kit complete
 Verbindungsgelenk kompl. Race

**Mât avant 2003/
Mast before 2003**

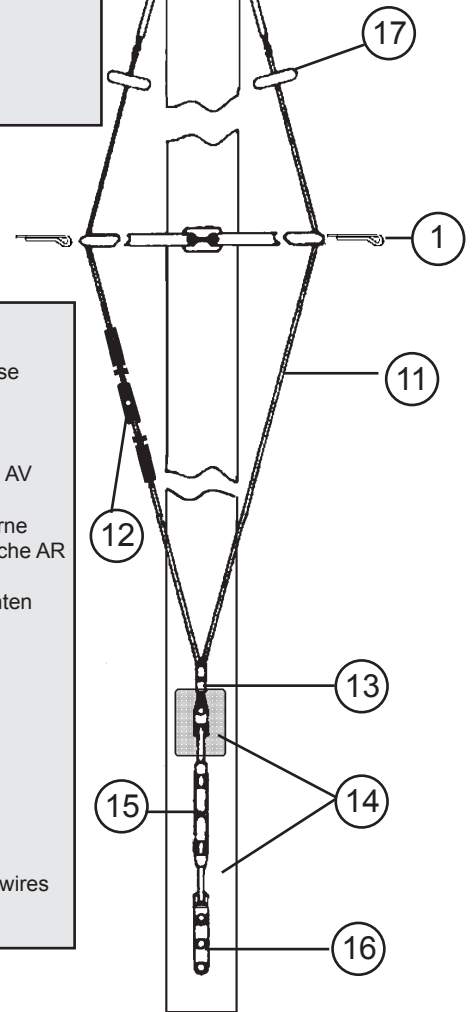
Hobie FOX
Barre de flèche et cables
Spreader and diamond wires
Saling und Diamondwaut

18060331 : KIT BARRE DE FLECHE
SPREADER ASSEMBLY
SALING BAUSATZ



- 1 - 99220037: Goupille
PKG 10
Cotter pin
Gespalt. Stift
- 2 - 99220107: Axe épaule barre de flèche n°2 (court)
Spreader long pin
Salingachse lang
- 3 - 99220108: Axe épaule barre de flèche n°3 (long)
Spreader short pin
Salingachse kurz
- 4 - 99220031: Anneau brisé
PKG 10
Split ring
Ringspling

- 5 - 99220047: Axe vit mulet
PKG 5
Goosneck pin
Lümmelbeschlag-Achse
- 6 - 18061605: Anneau brisé SSI
Split ring SSI
Ringspling SSI
- 7 - 18060333: Collier barre de flèche AV
Spreader root front
Salingarm Flansch vorne
- 8 - 18060334: 1/2 collier barre de flèche AR
Spreader root rear
Salingarm Flansch hinten
- 9 - 18060302: Barre de flèche
Spreader arm
Saling
- 10 - 18060332: Support de flèche
Spreader brace
Salingstütze
- 11 - 20560590: Cable de flèche
Diamond wire
Diamondwaut
- 12 - 99180020: Ridoire à vis 2 câbles
Adjuster with screw 2 wires
Locheisen 2 Kabel



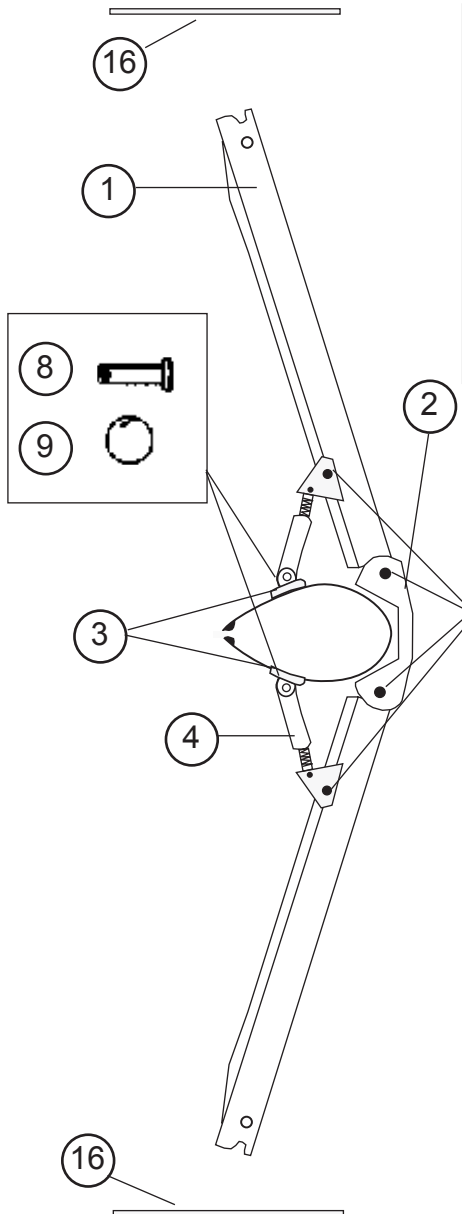
- 13 - 99180015: Tole + axe ridoir câble de flèche
Diamond anchor plate + pin
- 14 - 99180010: Tole réglage câble de flèche
Shield plate
Einstellplatte
- 15 - 99180005: Ridoire à vis câble de flèche
Turnbuckle
Salingspanner
- 16 - 18080501: Barette ridoir
PKG 2
Turnbuckle anchor plate
Salingspanner-Verankerung

- 17 - 18060563: Kit protège foc
Plastic roller-diamond wire
Kit Fockschutz
- 18 - 18011801: Tube de réglage barre de flèche
Spreader slide
Salingeinstellrohr
- 19 - 99220815: Vis de réglage barre de flèche
(x2)
spreader tip adjuster
Salingendstück-Einstellschraube

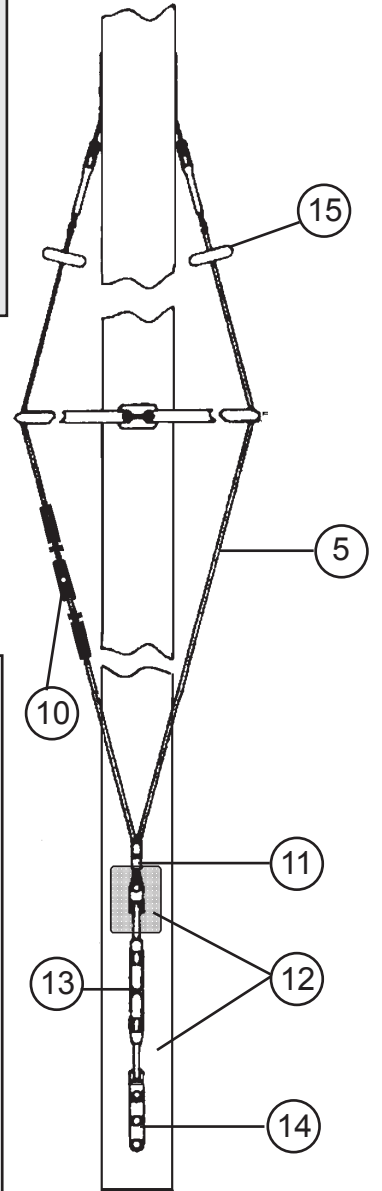
**Mât depuis 2003/
Mast since 2003**

Hobie Fox
Barre de flèche et câbles
Spreaders and diamond wires
Saling und Diamondwant

99064050 : KIT BARRE DE FLECHE cplt
SPREADER ASSEMBLY
SALING BAUSATZ



- 1 - 99064035 : Kit barre de flèche alu
Spreader assembly
Salingbausatz
- 2 - 99064025 : Ferrure inox barre de flèche AV
Spreader front attachment bracket
Salingarm Flansch vorne
- 3 - 99064030 : Ferrure alu barre de flèche AR
Spreader rear attachment bracket alu
Salingarm Flansch alu hinten
- 4 - 99064005 : Ensemble ridoir et support alu
Spreader rake adjuster barrel
- 5 - 20560590 : Câble de flèche
Diamond wire
Diamondwant



- 6 - 99064020 : Vis D4 barre de flèche 03
Screw D4
Schraube D4
- 7 - 99226003 : Ecrou indessérable D4
Nylstop nut D4
Selbstsichernde Mutter
- 8 - 99064010 : Axe percé barre de flèche
Spreader clevis pin
Salingachse
- 9 - 99064015 : Anneau brisé
Split ring
Ringsplint
- 10 - 99180020 : Ridoir à vis 2 câbles
Adjuster with screw 2 wires
Locheisen 2 Kabel
- 11 - 99180015 : Tôle + axe ridoir câble de flèche
Diamond anchor plate + pin
- 12 - 99180010 : Tôle réglage câble de flèche
Shield plate
Einstellplatte
- 13 - 99180005 : Ridoir à vis câble de flèche
Turnbuckle
Salingspanner
- 14 - 18080501 : Barette ridoir
Turnbuckle anchor plate
Salingspanner-Verankerung
PKG 2
- 15 - 18060563 : Kit protège foc
Plastic roller-diamond wire
Kit Fockschutz Trentec
- 16 - 99056271 : Lien fixation câbles flèche
Securing thin wire
Sicherung dünnen Kabel
PKG 10

Hobie Fox : Eclaté de pièces détachées / Illustrated part guide/Explosionszeichnung (2008)

PIECES DETACHEES SEULEMENT
ONLY SPARE PARTS
NUR ERSATZTEILEN

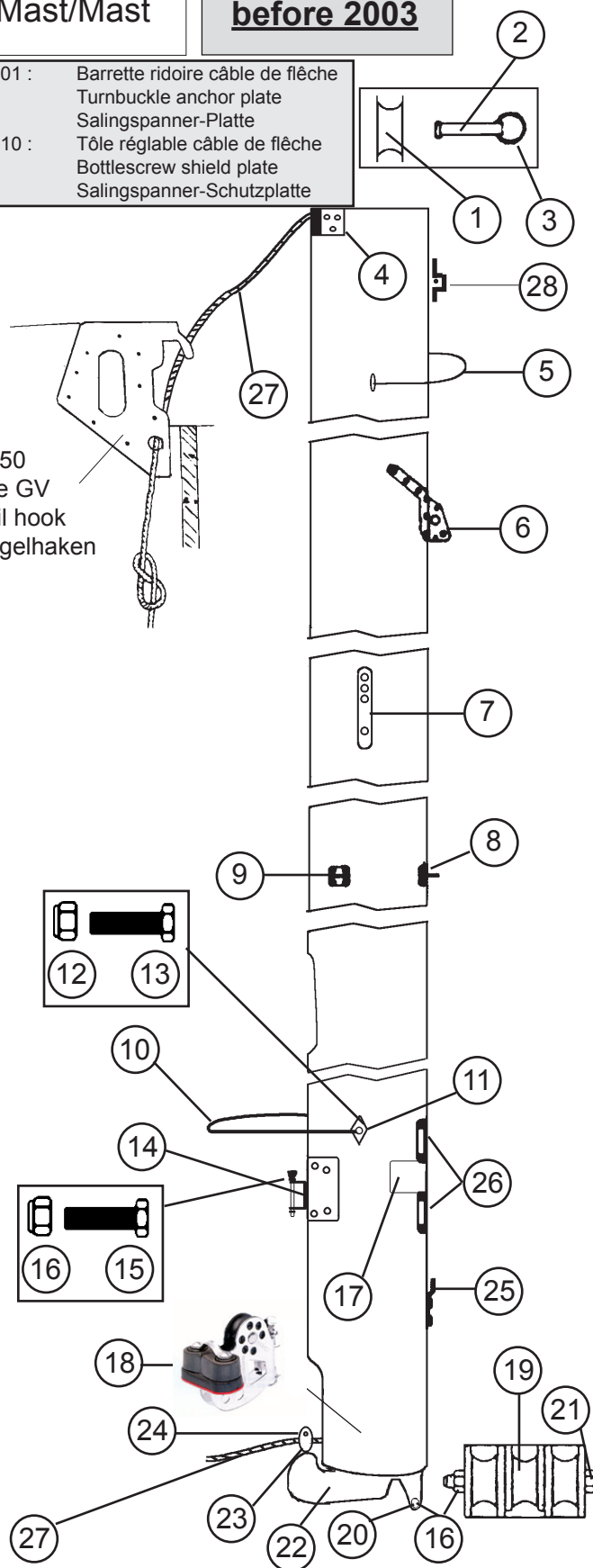
Hobie FOX
Mât/Mast/Mast

avant 2003
before 2003

- 1 - 99041011 : Rea alu D20
Aluminium sheave D20
Alu Rolle D20
- 2 - 99220047 : Axe percé
Clevis pin
Bolzen gebohrt
- 3 - 99220031 : Anneau brisé
Split ring
Ringsplint
- 4 - 20041755 : Fixation du hook
Hook fastening
Haken-Befestigung
- 5 - 18041721 : Collier de spi
Mast tang spi
Mastbeschlag Spi
- 6 - 21041720 : Ferrure de capelage
Mast tang
Mastbeschlag
- 7 - 21080511 : Barrette cable de flèche
Diamond wire holder
Salingdraht-Mastbeschlag
- 8 - 18060333 : Collier barre de flèche AV
Spreader root forward
Saling Ringflansch vorder
- 9 - 18060334 : Collier barre de flèche AR
Spreader root aft
Saling Ringflansch hinten
- 10- 17060302 : Bras de rotation de mât
Mast rotator
Rotationsarm
- 11- 18062717 : Plaque de compression
Mast rotator compression plate
Rotationsarm-Mastplatte
- 12-99220012 : Ecrou indessérable D8
Nylstop nut
Selbstsichernde Mutter
- 13- 99220307 : Vis TH 8x110
Screw TH 8x110
Schraube TH 8x110
- 14- 18011865 : Embase de vit mulet
Gooseneck base
Lümmel-Mastbeschlag
- 15- 99220311 : Vis TH
TH Screw
Schraube TH
- 16- 99220019 : Ecrou nylstop 6
Nylstop nut 6
Selbstsichernde Mutter 6
- 17- 14041723 : Autocollant de sécurité
Mast caution label
Sicherheitsaufkleber
- 18- 99080540 : Tourelles cunningham
Dowhaul swivel Camcleat
Drehklemme Vorliekstrecker
- 19- 17041750 : Réa de vit mulet
Gooseneck sheave
Lümmelbeschlag Rolle
- 20- 99500332 : Vis 6x60
Screw 6x60
Schraube 6x60
- 21- 99220094 : Vis 6x80
Screw 6x80
Schraube 6x80
- 22- 17000020 : Base de mât
Mast base
Mastfußpfanne
- 23- 14061245 : Axe barre 6x32
Tiller connection pin
Anlenkstange Bolzen
- 24- 99500114 : Poulie simple tangon 28 mm
Pole single block
Einfacher Block Spibaum

- 25- 18080501 : Barrette ridoire câble de flèche
Turnbuckle anchor plate
Salingspanner-Platte
- 26- 99180010 : Tôle réglable câble de flèche
Bottlescrew shield plate
Salingspanner-Schutzplatte

20041750
Hook de GV
Mainsail hook
Großsegelhaken



- 27- 18060408 : Drisse de grand-voile
Main halyard rope
Großfallleine
- 28- 99500490 : Poulie de drisse de spi 416
Spi halyard block
Spinnakerfall-Block

20542700 (2007) Mât complet ss tourelle
 20542710 (2008) Complete mast w/o block
 Mast komplett o. Cunningham

Hobie Fox Mât/Mast/Mast

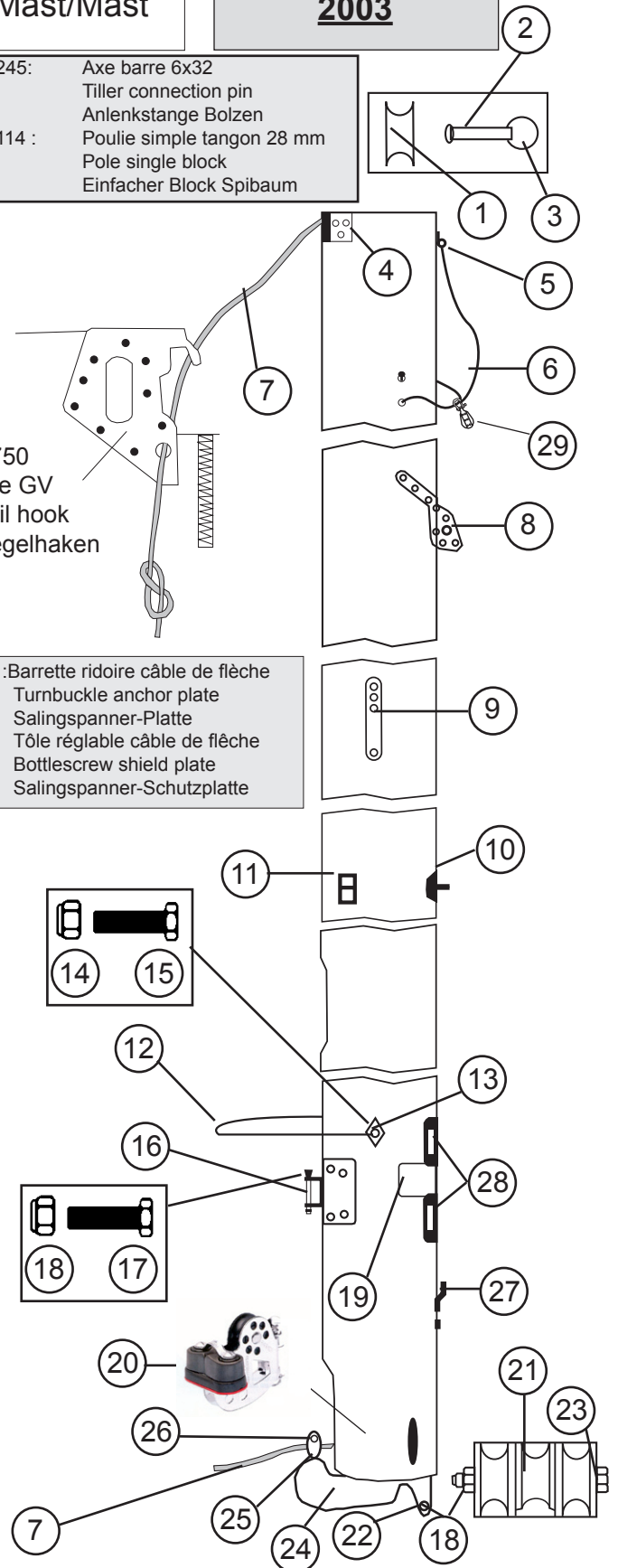
depuis/since/ab
2003

- 1 - 99041011 : Rea alu D20
Aluminium sheave D20
Alu Rolle D20
- 2 - 99220602 (x5) : Axe percé vit mulet
Clevis pin gooseneck
Bolzen gebohrt f. Lümmelbeschlag
- 3 - 99220230 (x10) : Anneau brisé
Split ring
Ringsplint
- 4 - 20041755 : Fixation du hook
Hook fastening
Haken-Befestigung
- 5 - 99220238 : Ferrure fixation Dragoon
Tang Dragoon
Beschlag Dragoon
- 6 - 99300565 : Cordage collier de spi D4
Mast rope spi D4
Mastleine Spi D4
- 7 - 20560400 : Drisse de grand-voile
Main halyard rope
Großfalleine
- 8 - 21041720 : Ferrure de capelage
Mast tang
Mastbeschlag
- 9 - 21080511 : Barrette cable de flèche
Diamond wire holder
Salingdraht-Mastbeschlag
- 10 - 99064025 : Ferrure inox barre flèche
Inox spreader anchor plate
Saling Inox Platte
- 11 - 99064030 : Ferrure alu barre flèche
Spreader anchor plate alu
Saling Alu Platte
- 12 - 17060302 : Bras de rotation de mât
Mast rotator
Rotationsarm
- 13 - 18062717 : Plaque de compression
Mast rotator compression plate
Rotationsarm-Mastplatte
- 14-99056239 (x10) : Ecrou indessérable
Nylstop nut
Selbstsichernde Mutter
- 15- 99220895 (x10) : Vis TH 8x110
Screw TH 8x110
Schraube TH 8x110
- 16 - 18011865 : Embase de vit mulet
Gooseneck base
Lümmel-Mastbeschlag
- 17- 99220910 (x10) : Vis TH 6 x 35
TH Screw
Schraube TH
- 18- 99056238 (x10) : Ecrou nylstop 6
Nylstop nut 6
Selbstsichernde Mutter 6
- 19- 14041723 : Autocollant de sécurité
Mast caution label
Sicherheitsaufkleber
- 20- 99080540 : Tourelles cunningham
Dowhaul swivel camcleat
Drehklemme Vorliekstrecker
- 21- 17041750 : Réa de vit mulet
Gooseneck sheave
Lümmelbeschlag Rolle
- 22- 99220915 (x10) : Vis 6x60
Screw 6x60
Schraube 6x60
- 23- 99220022 : Vis 6x70
Screw 6x70
Schraube 6x70
- 24- 17000020 : Base de mât
Mast base
Mastfußpfanne

- 25- 14061245: Axe barre 6x32
Tiller connection pin
Anlenkstange Bolzen
- 26- 99500114 : Poulie simple tangon 28 mm
Pole single block
Einfacher Block Spibaum

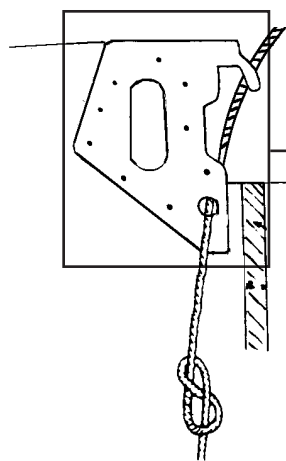
20041750
Hook de GV
Mainsail hook
Großsegelhaken

- 27- 18080502 (x2) : Barrette ridoire câble de flèche
Turnbuckle anchor plate
Salingspanner-Platte
- 28- 99180010 : Tôle réglable câble de flèche
Bottlescrew shield plate
Salingspanner-Schutzplatte



- 29 - 99500114 : Poulie simple tangon
Single block
Block einzig

Hobie FOX
Grand-voile/Main sail/Großsegel



20041750 :
Hook de grand-voile
Main hook
Großhaken

Grand-voile Hobie FOX
Hobie FOX main sail
Hobie FOX Großsegel

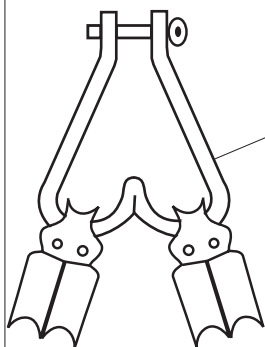
20530100 : Jaune/Yellow/Gelb
20530120 : blanc/white/weiss
20530130 : noir/black/schwarz

Lattes de grand-voile Hobie FOX
Hobie FOX main battens
Hobie FOX Großsegel-Latten

20534000 : Jeu de lattes de grand-voile complet
Main Batten set complete
Großsegel-Lattensatz kompl.

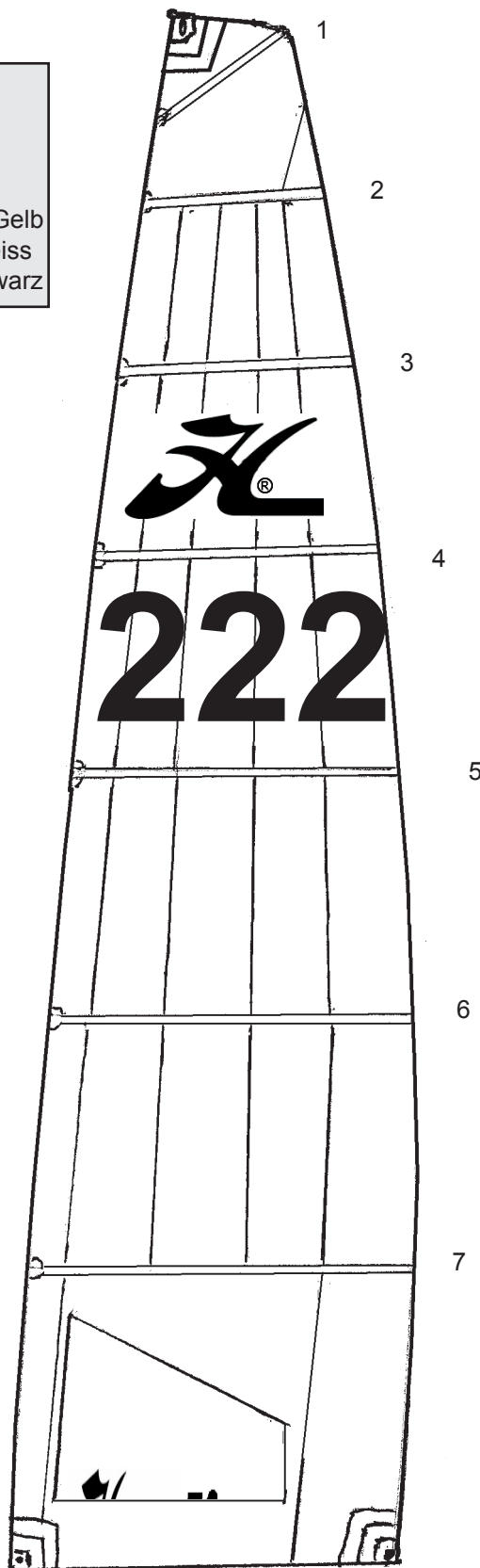
#1 : 20534001 soft #1 20534008
#2 : 20534002 soft #2 20534009
#3 : 20534003
#4 : 20534004
#5 : 20534005
#6 : 20534006
#7 : 20534007

CUNNINGHAM SYSTEM/VORLIELSTRECKER



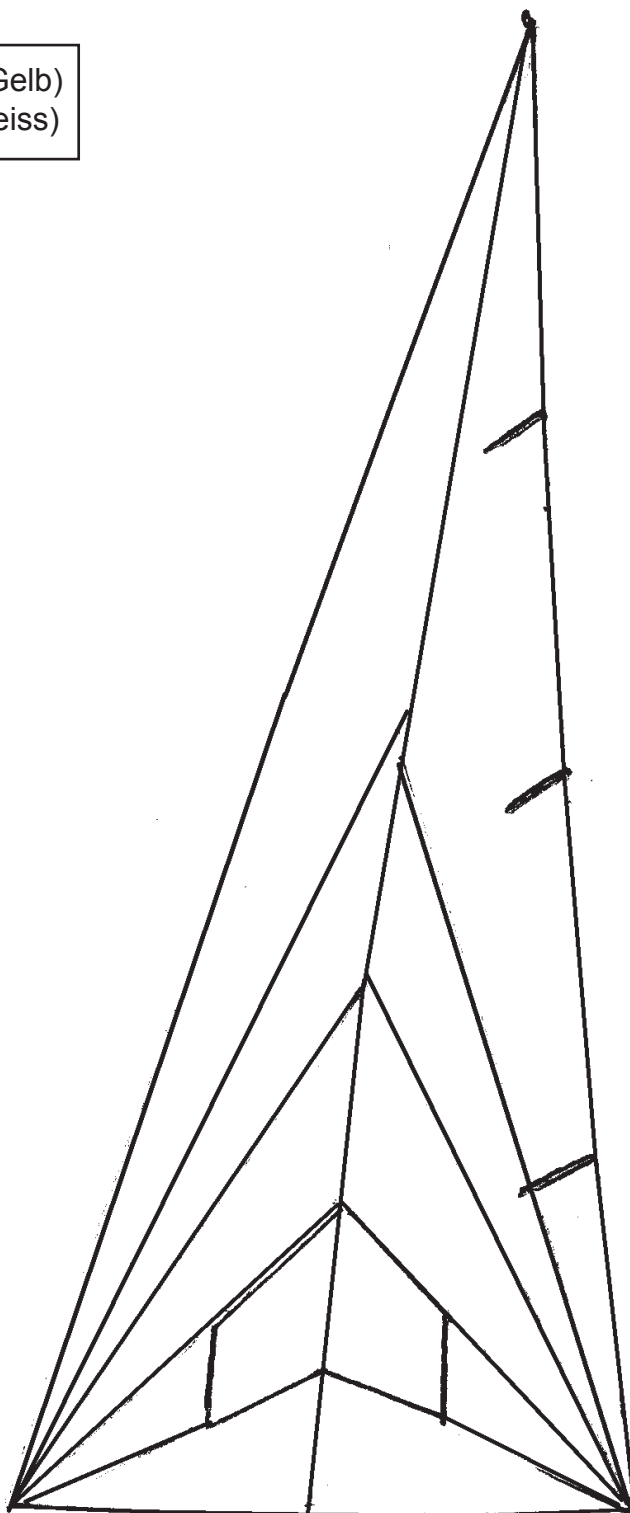
99220132 :
Manille coeur
Heart shackle

17070160 :
Poulie double
Double block
Block zweifach



Hobie FOX
Foc/Jib/Fock

20530205 (jaune/yellow/Gelb)
20530225 (blanc/white/weiss)



KIT DE BASE / BASIC KIT
18080330

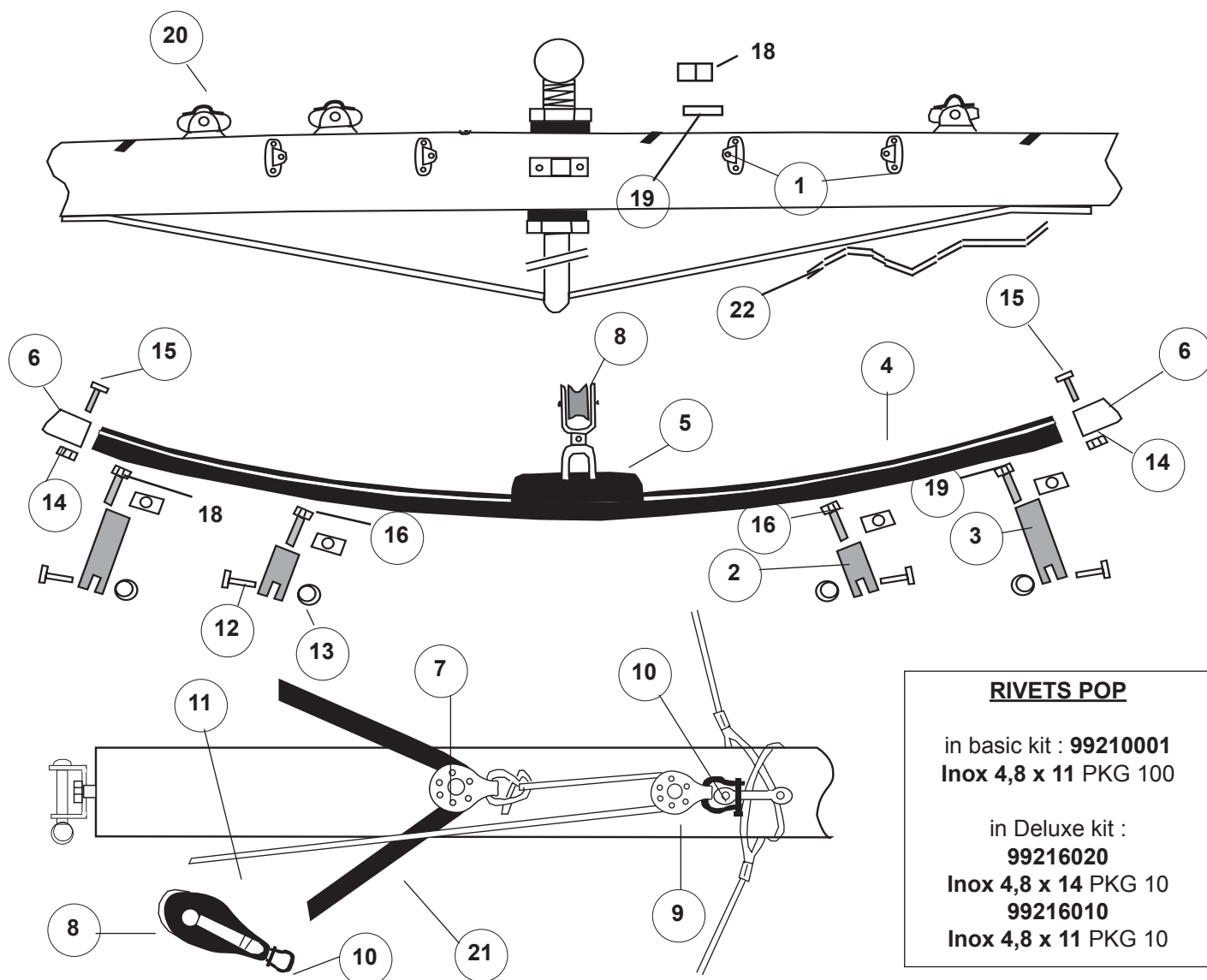
- 1 - 99000200 : Base support inox
Track support bracket
Fußschienestütze
- 2 - 99000210 : Support aluminium (court)
Track support alu (short)
Schienestütze (kurz)
- 3 - 99000211 : Support aluminium long
Track support alu (long)
Schienestütze (lang)
- 4 - 99500830 : Rail de foc incurvé
Curved track
Fockschiene (gebogen)
- 5 - 99500810 : Chariot de foc
Jib car
Focktraveller
- 6 - 99500820 : Kit embout de rail
End stop kit
Fockwagenstopper
- 7 - 17070150 : Poulie Etarquage simple
Micro block
Microumlenkrolle
- 8 - 99500850 : Poulie simple (29 mm)
29 mm carbo block
Holepunktumlenkrolle
- 9 - 99500478 : Poulie simple
Single block
Einzelblock

Hobie Fox
Foc autovireur / Self Tacking jib
Selbstwende Fock

- 10- 99220036 : Manille 4 mm
PKG 10 Shackle 4 mm
Schäkel 4 mm
- 11- 99300545 : Cordage Spectra blanc
Spectra line
Spectra-Leine
- 12- 99220047 : Axe percé 5x20
PKG 5 Clevis pin 5x20
Bolzen gebohrt 5x20
- 13- 99220031 : Anneau brisé
PKG 10 Ring clip
Ringsplint
- 14-99220015: Ecrou nylstop 5mm
PKG 10 Nylstop nut 5mm
Selbstsichernde Mutter 5
- 15- 99220199 : Vis TFBF 5x30
PKG 10 Screw TFBF 5x30
Schraube TFBF 5x30
- 16- 99220014: Vis TH 5x25
PKG 10 Screw TH 5x25
Schraube TH 5 x25
- 17- 99220320 : Vis TFF 5x60
PKG 10 Screw
Schraube

**Pour le kit Deluxe/ For Deluxe kit /
Für Deluxe kit**
(18080335) ajouter/add :

- 18-99500415 : Taquet coinreur
Cam cleat
Klemme
- 99220065 : Vis TTFF 3,5x19
Screw
Schraube
- 19- 60010950 : Pontet
Eye strap
Bügel
- 20- 99500467 : Tourelle taquet
Swivel cam
Drehklemme
- 21- 99300555 : Ecoute de foc
Jib sheet
Fockshot
- 22- 99070700 : kit cordage foc autovir
line kit self tacking jib
Leinekit selbstwende F.



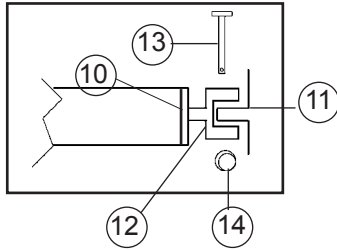
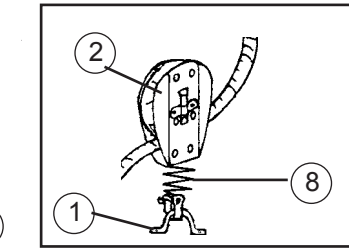
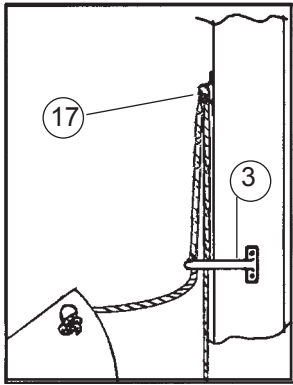
RIVETS POP

in basic kit : **99210001**
Inox 4,8 x 11 PKG 100

in Deluxe kit :
99216020
Inox 4,8 x 14 PKG 10
99216010
Inox 4,8 x 11 PKG 10

Traverse AV/Front crossbar/Vorderholm

Hobie FOX
Kit de spi/Spi kit



Tête
Head
Kopf

Drisse de spi / Spinnaker halyard / Spi Fall

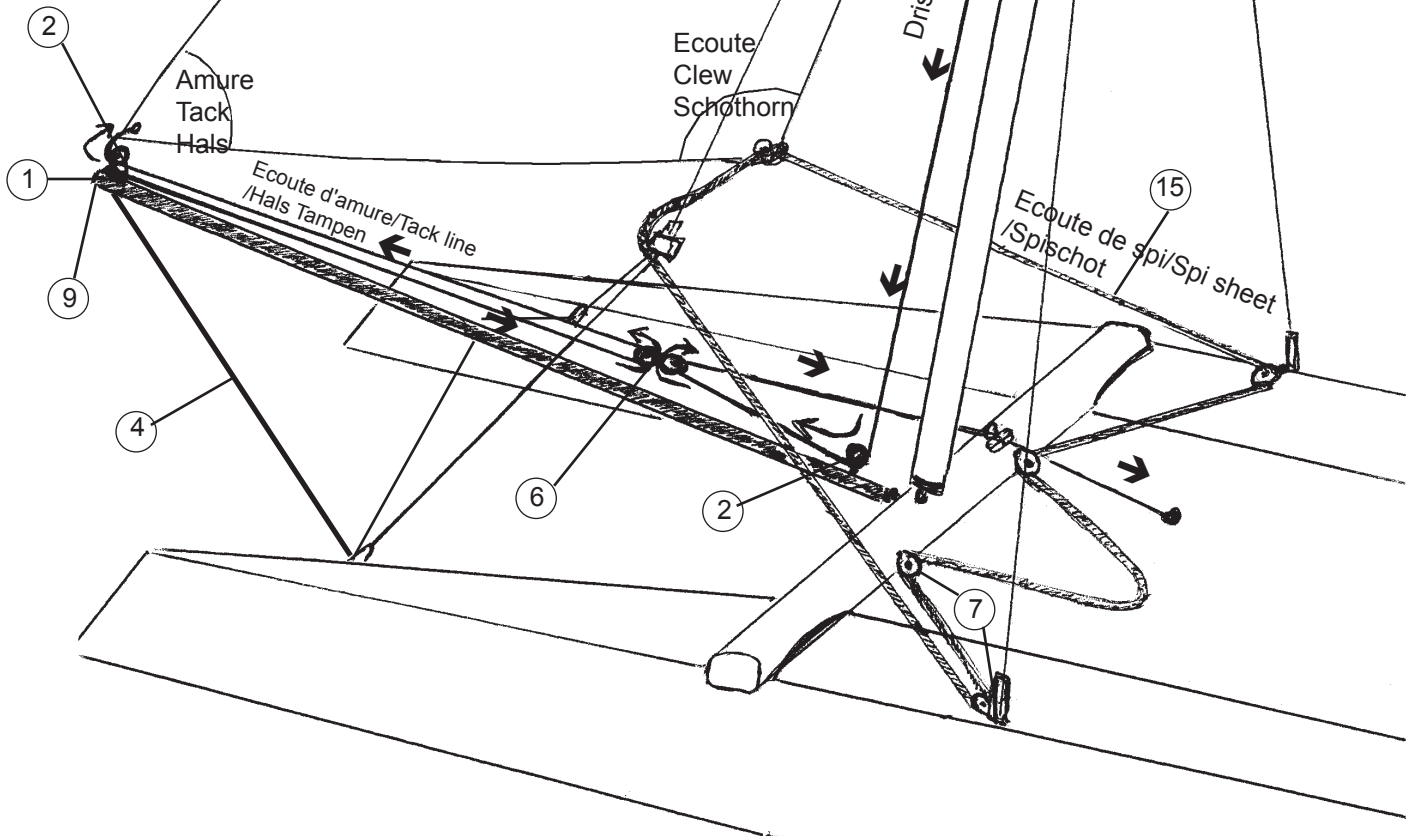
Ecoute
Clew
Schothorn

Amure
Tack
Hals

Ecoute d'amure/Tack line
/Hals Tampen

Ecoute de spi/Spi sheet
/Spischoot

Hobie Fox : Eclaté de pièces détachées / Illustrated part guide/Explosionszeichnung (2008)



20570320 : Accastillage Spinnaker ss spi
Complete Spinnaker kit w/o spi
Spi-Rig kompl.ohne Spi

99267465 : Sac spinnaker
Spinnaker bag
Spitasche

20570420 : Sac cordages Spinnaker Fox
Spi rope bag Fox
Spileinetasche Fox

Hobie FOX
Kit de spi/Spi kit
Ref. : K SPIFOX

1 - 99220057 : Pontet forgé D5
Eye strap
Guseisenbeschlag

2 - 17070150 : Poulie simple
Single block
Block einfach

3 - 18041721 : Collier de spi
Spi head mast fitting
Mastbeschlag für Spi

4 - 20580550 : Bride tangon
Pole bridle
Spibaum-Hanepot

5 - 20562635 : Tangon de spi
Spi pole
Spibaum

6 - 21060060 : Poulie tête-à-tête spi
Sister block
Block spi

7 - 99501000 : Poulie winch simple
Ratchet block single
Knarr-Block einzig

8 - 18060142 : Ressort poulie écoute foc/spi
Spi sheet block spring
Spischottblock-Feder

9 - 99220208 : Embout tangon plast.
(x5)
Spi pole end cap
Endstück Spibaum

10- 17569000 : Embout tangon
Spi pole end cap
Endstück Spibaum

11- 16056025 : Articulation tangon
Spi pole connection
Verbindung Spibaum

12- 18061320 : Chape d'articulation tangon
Spi pole connection toggle
Verbindungswirbel Spibaum

13- 14061245 : Axe barre
Connection pin
Bolzen

14 - 99220230 : Anneau brisé
(x10)
Split ring
Offener ring

15 - 18060486 : Ecoute de spi
Spi sheet
Spischot

Les Poulies se montent sur les chapes d'articulation de Haubans et sur la traverse avant.

The sheet blocks are mounted at the base of the shroud adjusters and on the front crossbar.

Blöcke müssen auf den Wanten-Toggle und den Vorderholm eingestellt werden

Hobie Fox

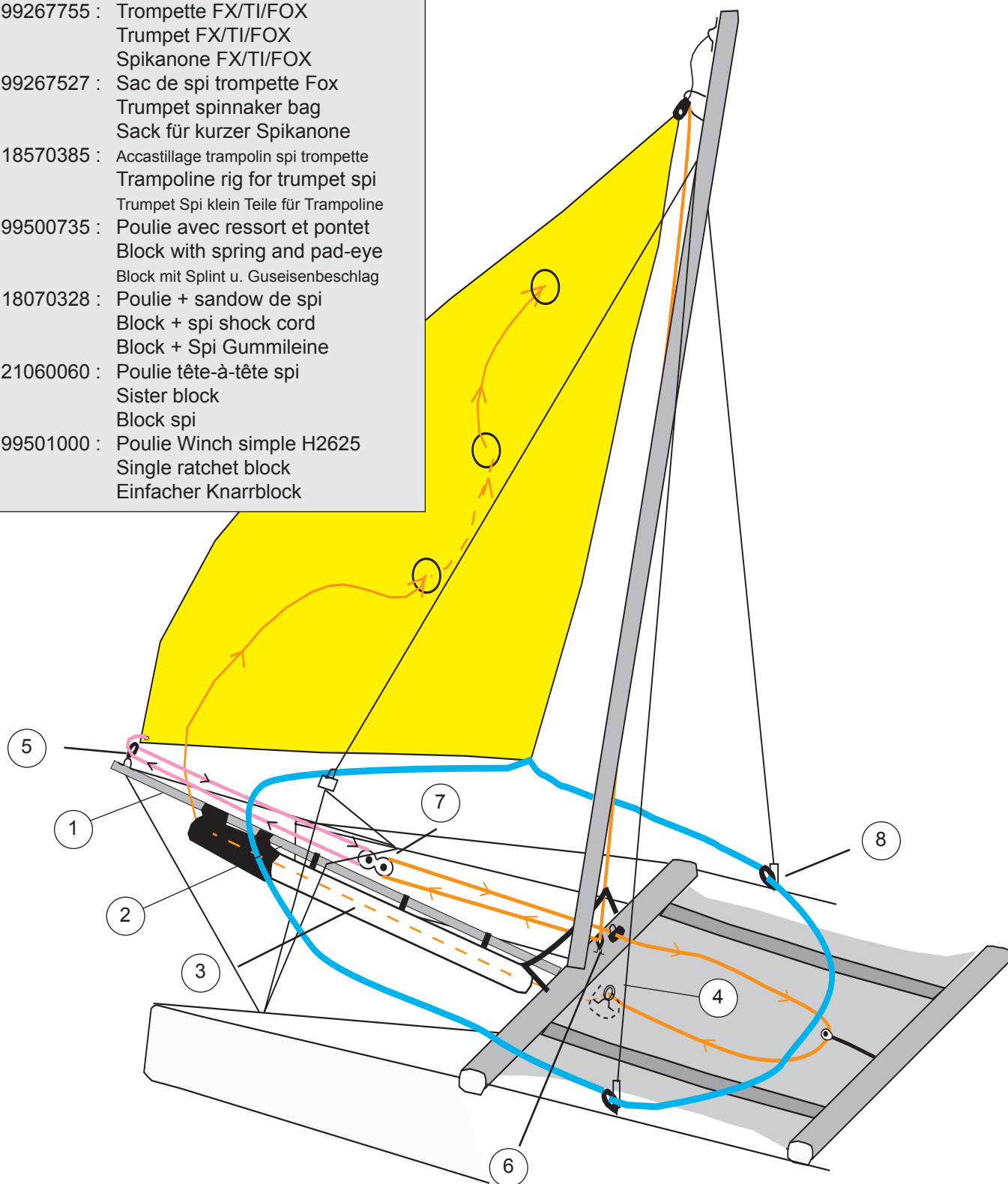
Kit de spi trompette/Spi kit trumpet

20570330 : Accastillage spi trompette + cordages
 Trumpet spi kit + lines
 Trumpet Spi-Kit + Leine

18060410 : Sac cord spi trompette
 Spi trumpet rope bag
 Spileinetasche Trumpet

18042790 : Protection base de mât
 Mast base cover
 Mastfuß-Schutz

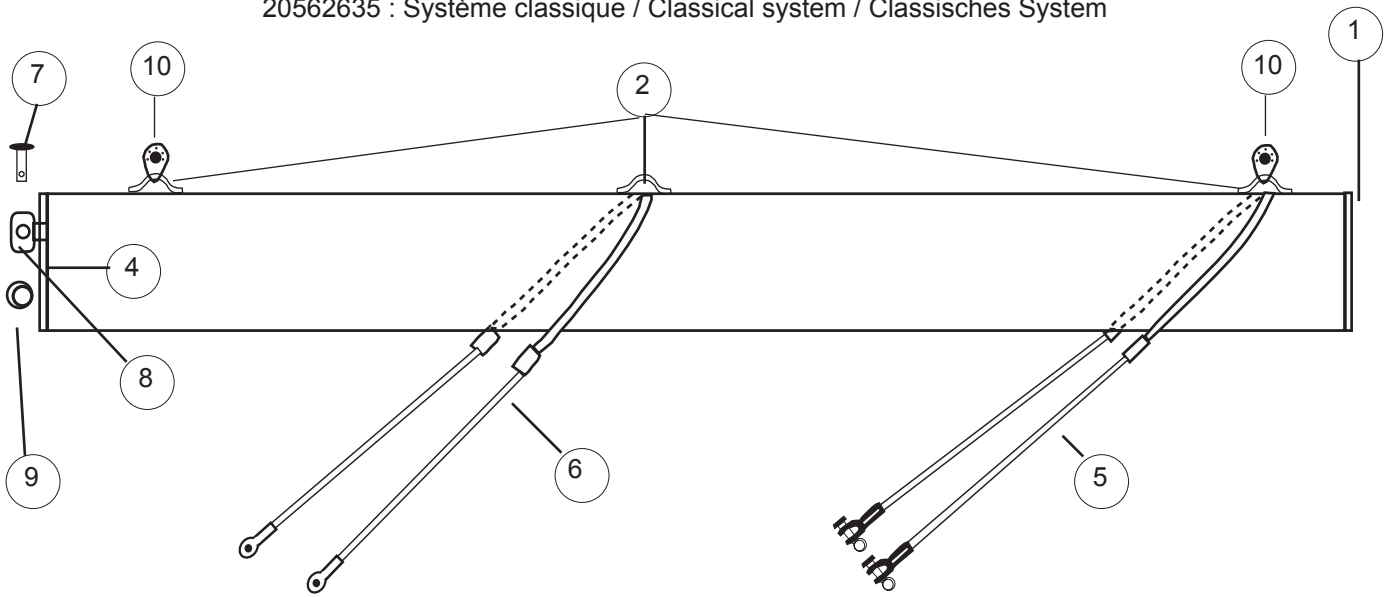
- 1 - 20562640 : Tangon de spi trompette
 Spi pole trumpet
 Spibaum Trumpet
- 2 - 99267755 : Trompette FX/TI/FOX
 Trumpet FX/TI/FOX
 Spikanone FX/TI/FOX
- 3 - 99267527 : Sac de spi trompette Fox
 Trumpet spinnaker bag
 Sack für kurzer Spikanone
- 4 - 18570385 : Accastillage trampoline spi trompette
 Trampoline rig for trumpet spi
 Trumpet Spi klein Teile für Trampoline
- 5 - 99500735 : Poulie avec ressort et pontet
 Block with spring and pad-eye
 Block mit Splint u. Guseisenbeschlag
- 6 - 18070328 : Poulie + sandow de spi
 Block + spi shock cord
 Block + Spi Gummileine
- 7 - 21060060 : Poulie tête-à-tête spi
 Sister block
 Block spi
- 8 - 99501000 : Poulie Winch simple H2625
 Single ratchet block
 Einfacher Knarrblock



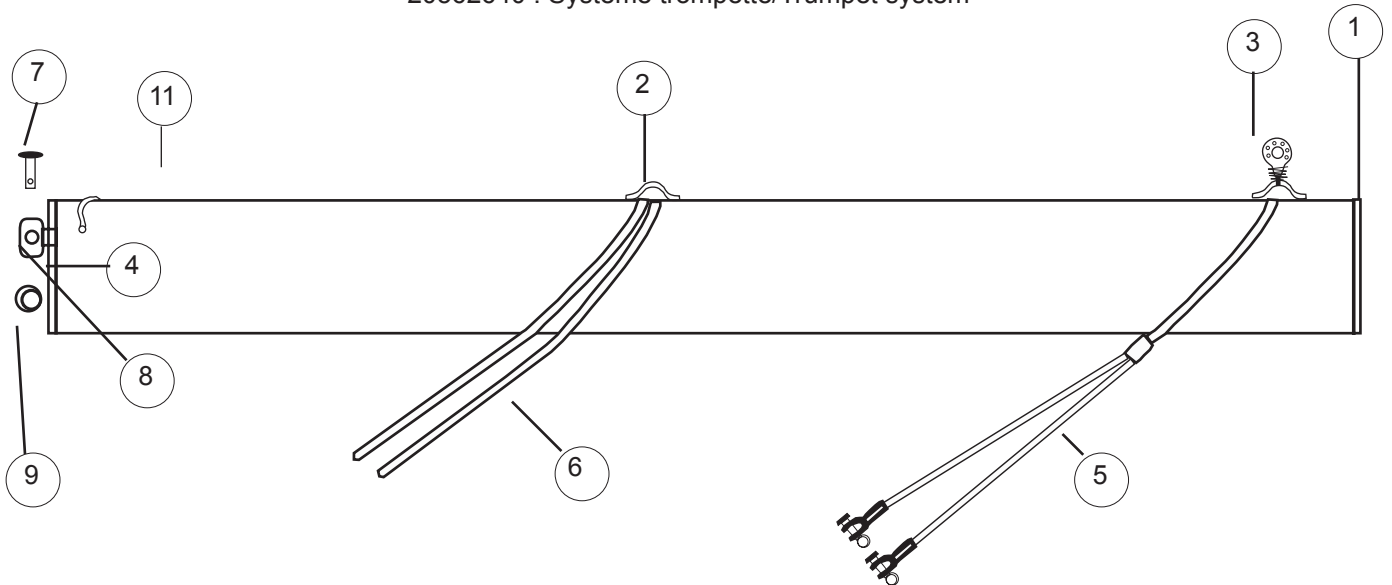
Hobie FOX

Tangon de spi/ Spinnaker pole/Spibaum

20562635 : Système classique / Classical system / Classisches System



20562640 : Système trompette/Trumpet system



Hobie Fox : Eclaté de pièces détachées / Illustrated part guide/Explosionszeichnung (2008)

1 - 99220202 :	Bouchon à ailette End cap Endstück	99300595 :	Cordage Dynema noir (trompette) Dynema line black (trumpet) Dynamaleine schwarz (Trumpet)
2 - 99220057 :	Pontet forgé D5 Pad-eye Guseisenbeschlag	7 - 14061245 :	Axe barre Connection pin Bolzen
3 - 99500735 :	Poulie avec ressort et pontet 29mm Block with spring and eye strap Block mit Splint und Guseisenbeschlag	8 - 18061320 :	Chape d'articulation tangon Spi pole connection toggle Verbindungswirbel Spibaum
4 - 17569000 :	Embout bôme percé Boom end cap drilled Baumendstück gebohrt	9 - 99220231 :	Anneau brisé Split ring Offener Ring
5 - 20580550 :	Bride tangon Fox Pole bridle Fox Spibaum-Hanepot Fox	10-17070150 :	Poulie étarquage simple Single block Block einzig
6 - 20580560 :	Bride cunningham tangon (classique) Pole support wire Spibaum-Gurtel	11- 60010950 :	Pontet nylon kayak Nylon pad-eye Guseisenbeschlag Nylon

Hobie FOX SPINNAKER



Spi classique/Classical spi

20530300 "Hobie Cat" jaune/yellow/Gelb

20530310 Jaune/Yellow/gelb

20530320 "Hobie Cat" blanc/white/weiss

20530325 blanc/white/weiss

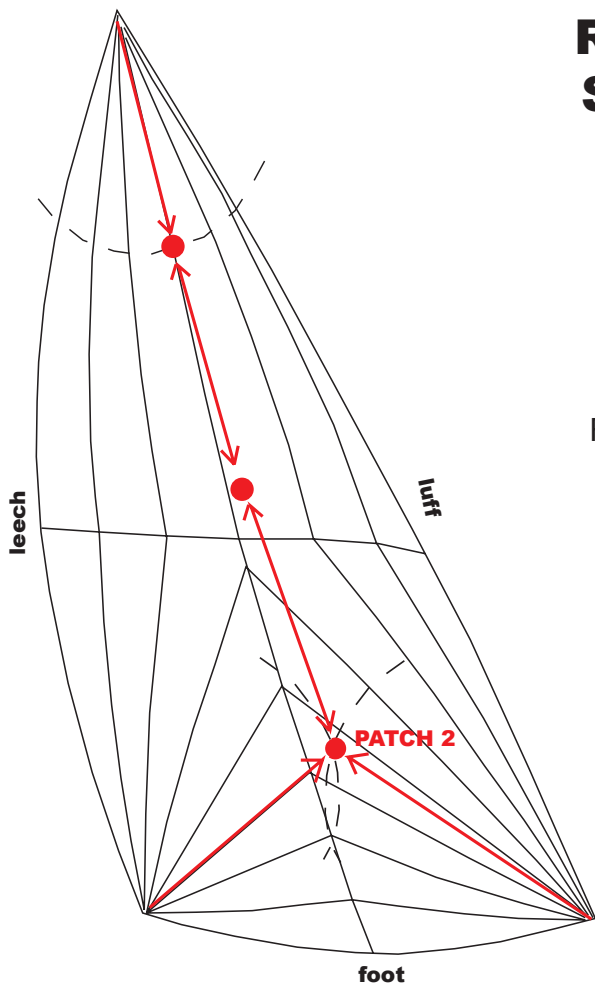
Spi pour avaloir trompette/Trumpet Spi

20530340 Blanc/White/Weiss

20530345 Jaune/Yellow/Gelb

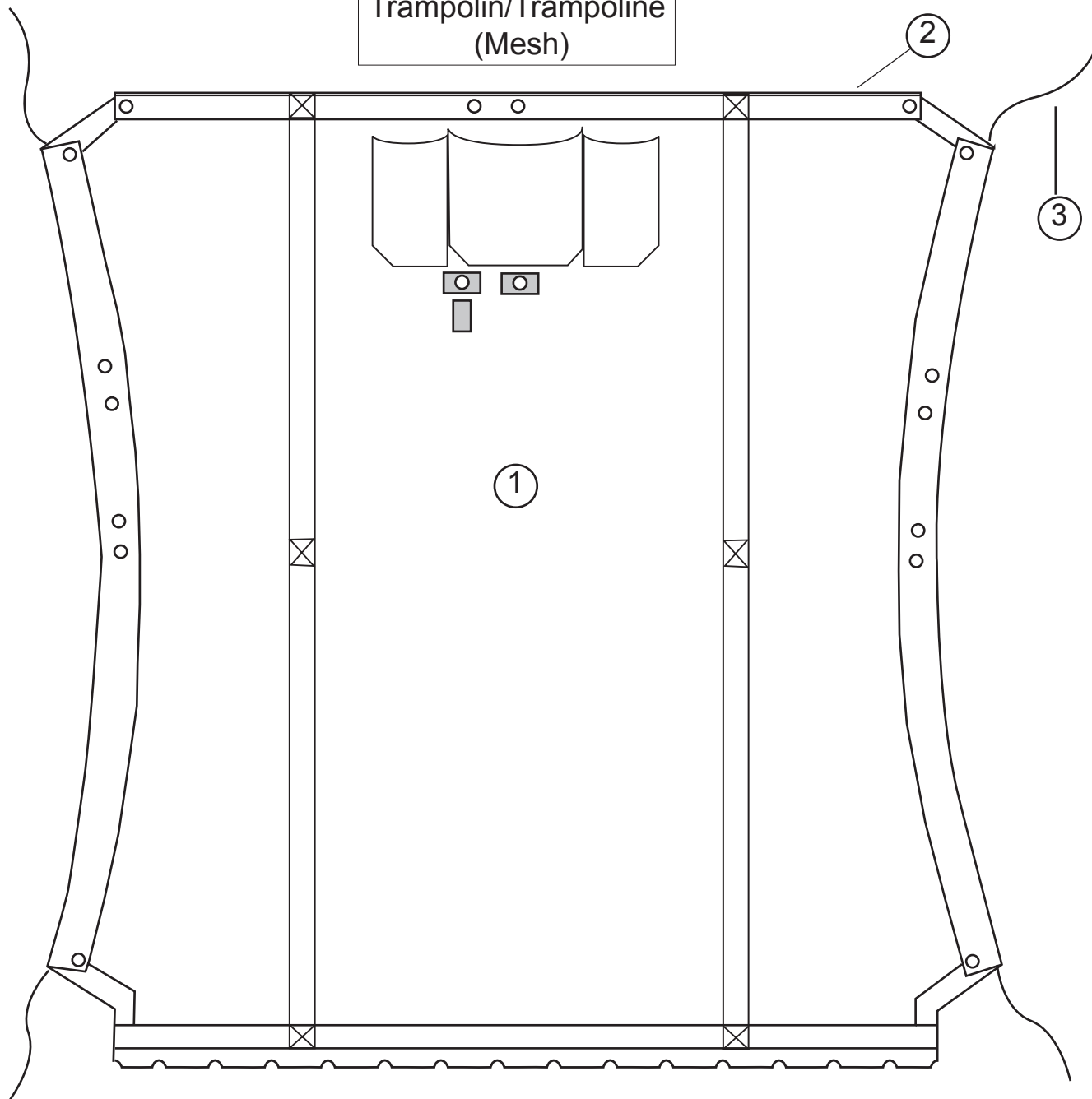
20530350 Rouge/Red/Rot

RETRIEVER PATCHES SPINAKER TRUMPET



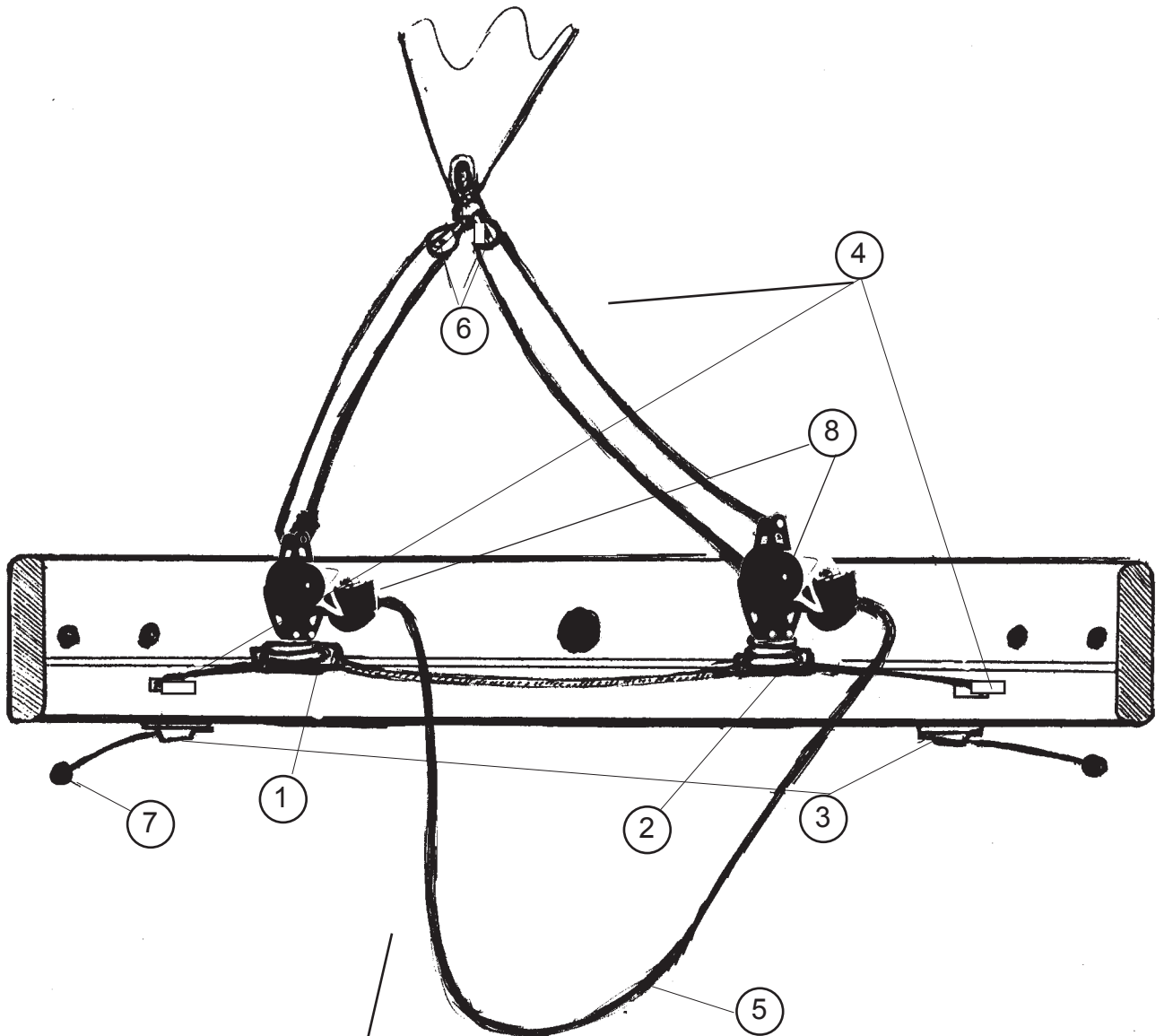
	Patch 2	Intermediate	Patch 1
Fox	2,5 m	A=B	2,45 m

Hobie FOX
Trampoline/Trampoline
(Mesh)



- 1 - 20525810 : Trampoline Fox 2005
Trampoline Fox 2005
- 2 - 20525000 : Jonc Trampoline Fox
Fibreglass lacing rod
- 3 - 18070480 : Bout de trampoline Vectran
Trampoline lacing Vectran
Trampolineleine Vectran

Hobie FOX
Barber de foc/Jib barber hauler
(avant/prior/vor 2003)



- 1 - 18580055 : Glissiere chariot de foc G
Jib slide left
Fockschotschlitten links
- 2 - 18580060 : Glissiere Chariot de foc D
Jib car assembly starboard
Fockschotschlitten rechts
- 3 - 99500540 : Taquet
Clamcleat
Klemme
- 4 - 99500545 : Poulie Barber Foc
Exit block
Umlenkrolle

- 5 - 20560415 : Ecoute de foc
Jib Sheet
Fockschot
- 6 - 99500114 : Poulie point d'écoute de foc
Jib clew block
Fockschotblock
- 7 - 99500103: Boule d'arrêt
PKG 5
Stop ball
Plastikkugel
- 8 - 99500800: Poulie de foc + ressort
Jib block assembly
Fockblock mit Feder

Hobie FOX
Palan de grand-voile/Mainsheet system
Großschot-System

20560410 :
Ecoute de GV
Mainsheet
Großschott



- | | |
|----------------|---|
| 1 - 99501005 : | Poulie quadri carbo 57 mm
Carbo block fourfold 57 mm
Carbo 4-fach Block 57 mm |
| 2 - 99500136 : | Poulie winch triple
Threefold ratchet block
Dreifacher Knarrblock |

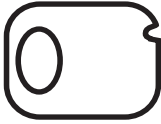
20562950
gauche
left
links

Hobie FOX
Sport Wing Assembly
Ailes Sport
Sport-Wing

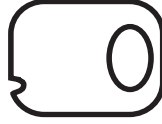
20562955
droit
right
rechts

Assise aile sport
Wing tube sport

20562960 = Gauche/left/links
20562965 = Droite/right/rechts

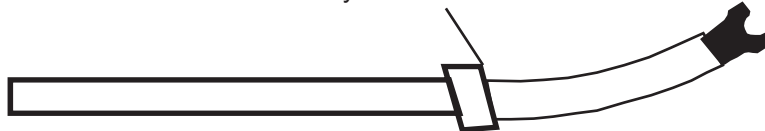


18062741
Bouchon de trav. AV gauche
Beam cap front left
Vorderholmendstück links



18062742
Bouchon de traverse AV droit
Beam cap front right
Vorderholmendstück rechts

99100001
Tube plymouth
Plymouth tube



18062930
Bras d'aile sport complet
Wing arm sport complete
Wingarm Sport Komplett

18041733
Casting embout wing
End casting wing

99220142
Vis 6 x 60
Bolt 6 x 60
Bolzen 6 x 60

99216004 PKG10
Rivet 4.8x19
Pop rivet 4.8x19
Popniete 4.8x19

99216020 PKG 10
Rivet 4,8 x 14
Rivet 4,8 x 14
Popniete 4,8 x 14

99220201
Embout plast. 45 mm
End cap plast. 45 mm
Endstück 45 mm

99220032 PKG 10
Rondelle inox 6 mm
Washer stainless 6 mm
Unt.Scheibe inox 6 mm

99220019 PKG 10
Ecrou indessérable 6 mm
Nylstop nut 6 mm
Selbstsichernde Mutter 6 mm



18062743
Bouchon de trav. AR gauche
Boom cap rear left
Achterholmendstück links



18062744
Bouchon de traverse AR droit
Boom cap rear right
Achterholmendstück rechts

17025810
Embout plast. 48 mm
End cap plast. 48 mm
Endstück 48 mm

20506050 PKG 4
Neoprene
Neoprene
Antirutsch-belag

20562910 : Aile gauche s/s trampoline
Left wing w/o trampoline
Wing links o. Trampoline

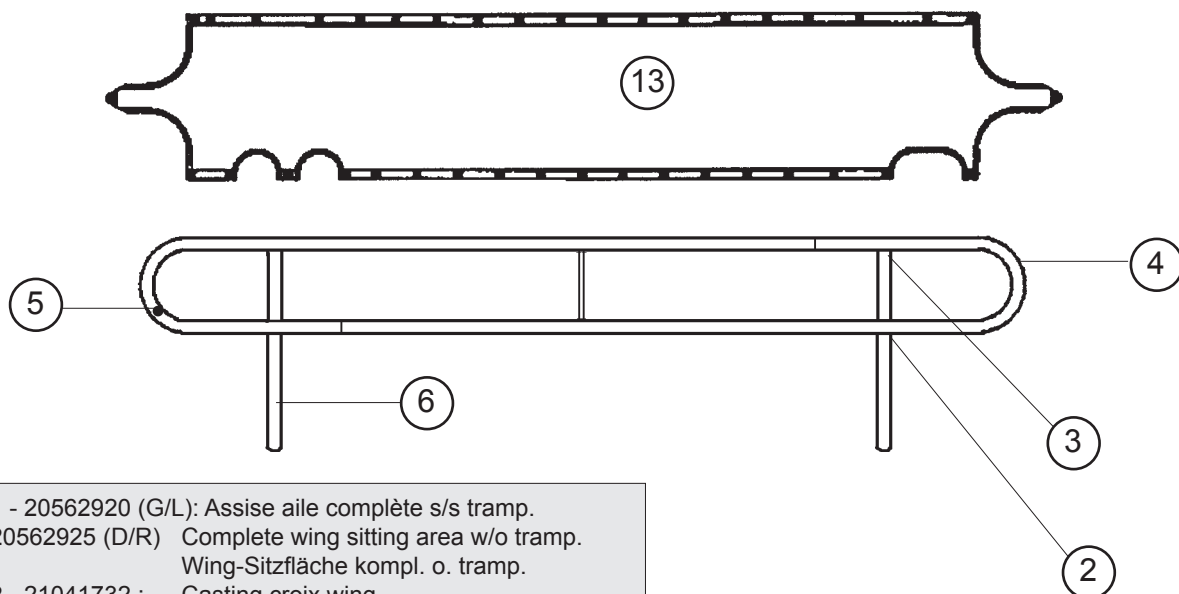
20562900 : Aile droite s/s trampoline
Right wing w/o trampoline
Wing rechts o. Trampoline

Depuis Sept 99
Since Sept 99
Ab Sept 99

Hobie FOX

Kit d'ailes classiques/ Classic wings kit K L FOX

ss tramp./wo tramp./o. Tramp.



1 - 20562920 (G/L): Assise aile complète s/s tramp.
20562925 (D/R) Complete wing sitting area w/o tramp.
Wing-Sitzfläche kompl. o. tramp.

2 - 21041732 : Casting croix wing
Cross casting wing
Kreuz-Gussecke Wing

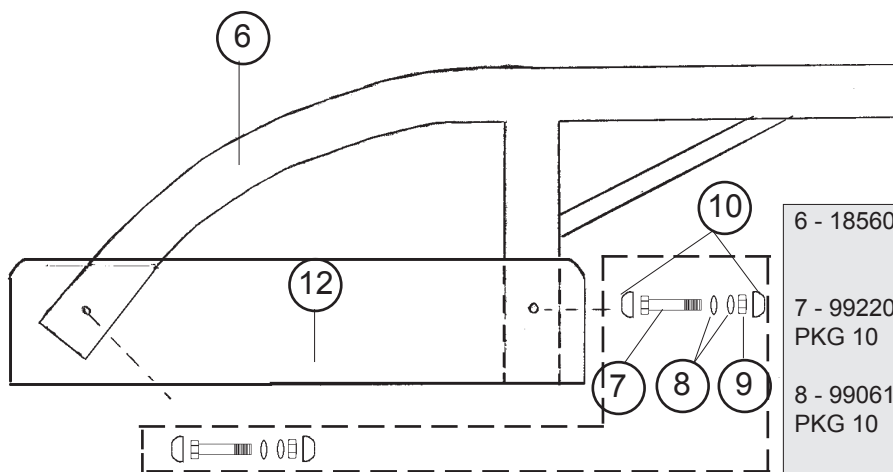
3 - 21041733 : Casting embout wing
Wing end casting
Gußeckendstück Wing

4 - 21062930 : Assise aile nue noire
Wing sitting area bare black
Wing-Sitzfläche roh schwarz

5 - 99210048 : Bouchon d'assise
End cap wing sitting area
Endstück Wing-Sitzfläche

99210050: Rivet bouchon étanche
Rivet cap watertight
Niete-Dichtungshülse
PKG 10

99216004 : Pop inox TB 4,8 x 19
Pop rivet ss 4,8 x 19
Popniete 4,8 x 19



12- 18560360 : Fixation bras d'aile avant
Mounting front wing arm
Wingarm-Befestigung vorne

18560365 : Fixation bras d'aile arrière
Mounting rear wing arm
Windarm-Befestigung hinten

13- 18025895 : Trampoline d'aile mesh x 2
Wing mesh trampoline x 2
Netztrampoline f. Wing x 2

6 - 18560340 : Bras d'aile complet
Wing arm complete
Wingarm komplett

7 - 99220044 : Vis TH 8x75
Screw TH 8x75
Schraube 8x75
PKG 10

8 - 99061110: Rondelle D8
Washer D8
UnterlegscheibeD8
PKG 10

9 - 99220012: Ecrou indessérable D8
Nylock nut D8
Selbstsichernde Mutter D8
PKG 10

10- 99210045 : Capuchon de vis TH8
Screw cap
Schraube-Endstück
PKG 10

11- 20062970 : Kit montage 2 ailes
(=#7+#8+#9+#10) Mounting kit 2 wings
Aufbausatz für 2 Wings

20562970
Gauche/Left/Links

Hobie FOX

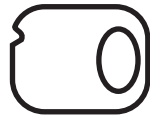
Ailes confort + Trampoline

Comfort wings + Trampoline

20562975
Droite/Right/Rechts



18062741
Bouchon de traverse AV gauche
Beam cap front left
Vorderholmendstück links



18062742
Bouchon de traverse AV droit
Beam cap front right
Vorderholmendstück rechts

17560335
Bras d'aile confort
Comfort wing arm
Wingarm comfort

99100001
Tube plymouth
Plymouth tube

18041733
Casting embout de wing
End casting wing

20525895
paire de trampoline droit/gauche
Trampoline set right/left
Trampolinesatz rechts/links

99220201
Embout plast.
End cap plast.
Endstück

99216004 PKG 10
Rivet 4.8x19
Pop rivet 4.8x19
Popniete 4.8x19

99216010 PKG 10
Rivet 4.8x11
Pop rivet 4.8x11
Popniete 4.8x11

99302905
Extrusion renfort d'aile
Inner support tube
Innen wing verstärkerung

20562940
Assise aile confort
Wing tube comfort
Wing-Sitztube

99216010 PKG 10
Rivet 4.8x11
Pop rivet 4.8x11
Popniete 4.8x11

99216004 PKG 10
Rivet 4.8x19
Pop rivet 4.8x19
Popniete 4.8x19

18062743
Bouchon de traverse AR gauche
Beam cap front left
Vorderholmendstück links



18062744
Bouchon de traverse AR droit
Beam cap front right
Vorderholmendstück rechts



17025810
Embout plast.
End cap plast.
Endstück

99506050 PKG 10
Neoprene anti-derapant
Neoprene anti-skid
Antirutsch-Belag

