



**Dragon**

Eclaté des pièces détachées

Illustrated Part Guide - Explosionszeichnung

## HOBIE DRAGON CLUB



Mise à jour/last up-date :Sept 2006

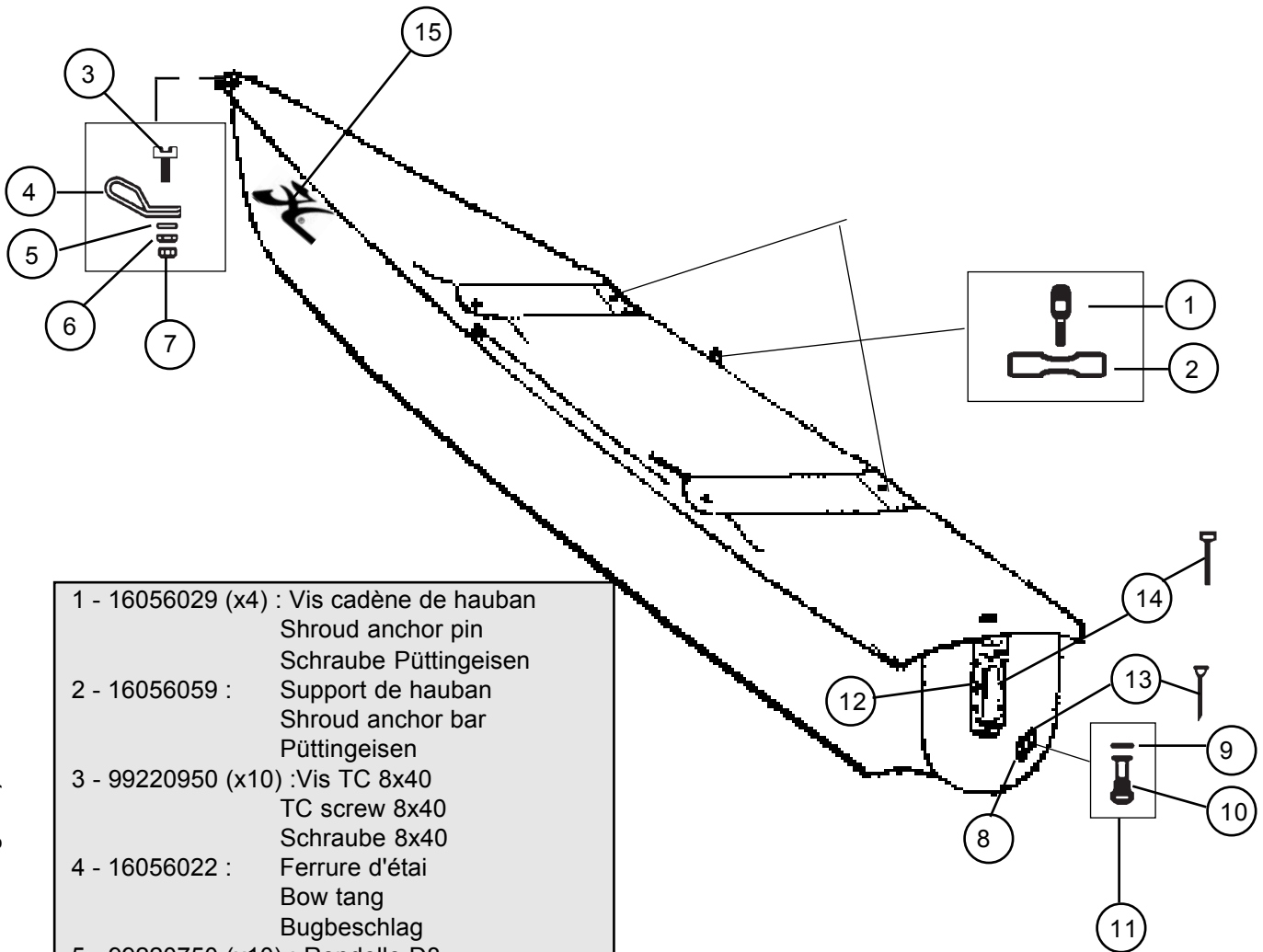
**Coque HC Dragoon/HC Dragoon hull/HC Dragoon Rumpf**

13556022 : Gauche/Left/Links 2003

13556027 : Droite/Right/Rechts 2003

**Hobie Dragoon Club**

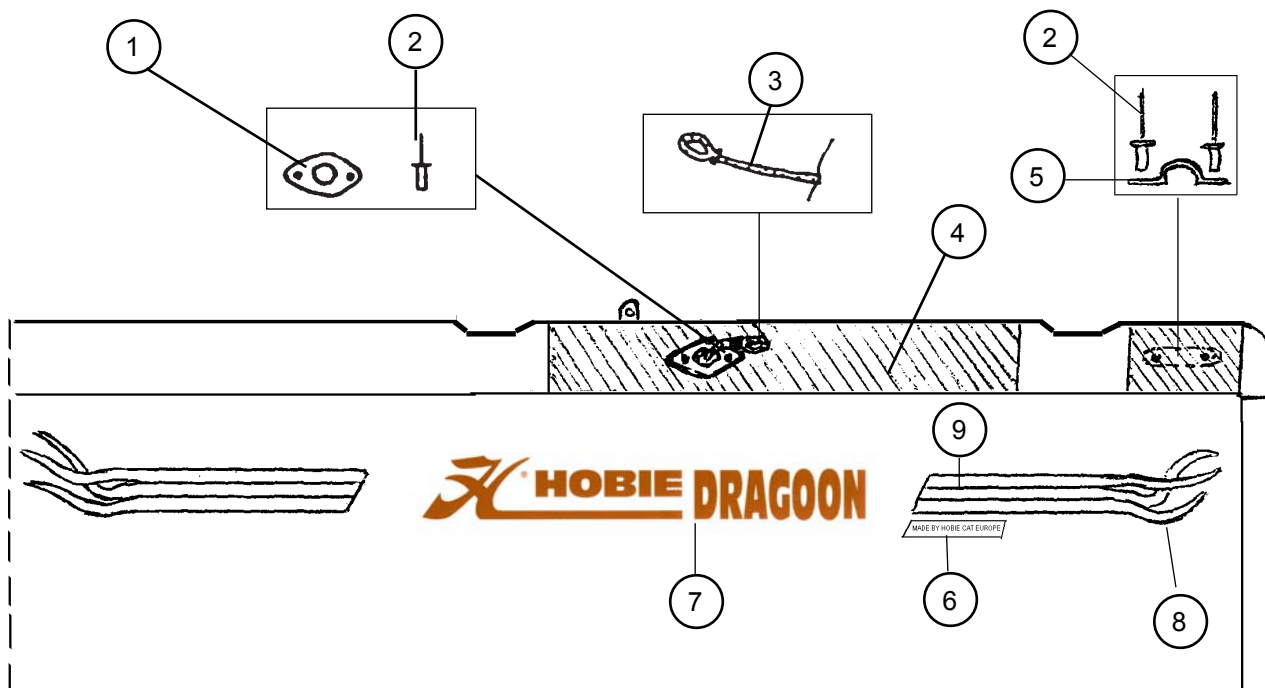
Coque/Hull/Rumpf



- 1 - 16056029 (x4) : Vis cadène de hauban  
Shroud anchor pin  
Schraube Püttingeisen
- 2 - 16056059 : Support de hauban  
Shroud anchor bar  
Püttingeisen
- 3 - 99220950 (x10) : Vis TC 8x40  
TC screw 8x40  
Schraube 8x40
- 4 - 16056022 : Ferrure d'étai  
Bow tang  
Bugbeschlag
- 5 - 99220750 (x10) : Rondelle D8  
Washer D8  
Unterlegcheibe D8
- 6 - 99056235 (x10) : Ecrou nylon HU D8  
Nylon nut 08  
Mutter nylon HU 08 Anlenkst.
- 7 - 99056239 (x10) : Ecrou indessérable D8  
Nut D8  
D8 Mutter
- 8 - 99056012 : Platine bouchon de vidange  
Drain housing  
Platte für Ablass-Schraube
- 9 - 99220048 (x10) : Joint de vidange  
Drain gasket  
Dichtung für Ablass-Schraube
- 10 - 99056232 (x10) : Bouchon de vidange  
Drain plug  
Ablass-Schraube
- 11 - 99220043 : Joint + bouchon  
(x10) Drain plug + gasket  
Ablass-Schraube + Dichtung

- 12 - 13556008 : Femelot alu noir + entretoise  
Gudgeon alu black + bushing  
Ruderbeschlag Alu schwarz + Bushing
- 13 - 99220845 : Vis bouchon de vidange 3,9x31,7  
(x10) Plug screw  
Dichtung Schraube
- 14 - 99220855 : Vis TC fémelot  
(x10) Gudgeon screw TC  
Schraube Ruderbeschlag TC
- 15 - 99056138 : Autocollant H rouge  
Stylised H decal red  
Aufkleber H rot

**HOBIE DRAGON CLUB**  
Coque/Hull/Rumpf



1 - 18041740 : Guide trapèze  
Fairlead for trap. shock cord  
Trapezführung

2 - 99056254 (x10) : Rivet 4 x 15,5  
Rivet 4 x 15,5  
Popniete 4x15,5

3 - 18056036 : Sandow trapèze  
Trap. shock cord  
Gummistrop Trapez

4- Néoprène anti-dérapant/Anti-skid neoprene/  
Neopren-Antirutsch-Belag  
99506051 (x10)  
99506090 (x50)  
99506091 (x100)  
99506092 (x4) +colle/+glue/+Klebstoff

5 - 99056251 (x10) : Pontet coque trapèze  
Pad-eye trapeze shock cord  
Rumpf Trapez-Bügel

6 - 99056023 : Autocollant/Decal/Aufkleber  
"Made by Hobie Cat Europe"

7 - 99056136 : Autocollant/Decal/Aufkleber  
H + Hobie Dragon

8 - Autocollant/Decal/Aufkleber "simple wave"  
99056133 = droit/right/rechts  
99056134 = gauche/left/links

9 - 99056135 : Bande 3 couleur  
3 color stripe

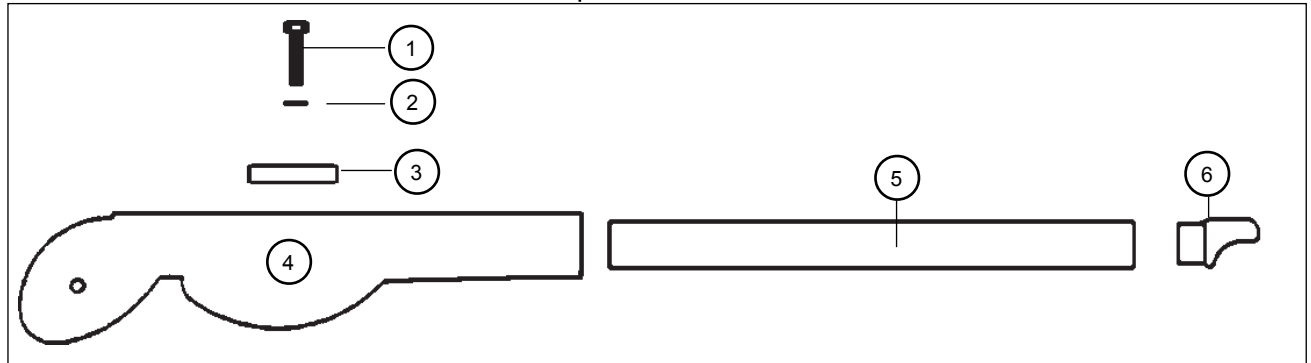
10- 99056140 : Kit graphique Dagoon complet  
Graphic kit Dagoon complete  
Graphic-Satz Dagoon komplett

# Hobie Dragoon Club

## Safran/Rudder/Ruderblatt

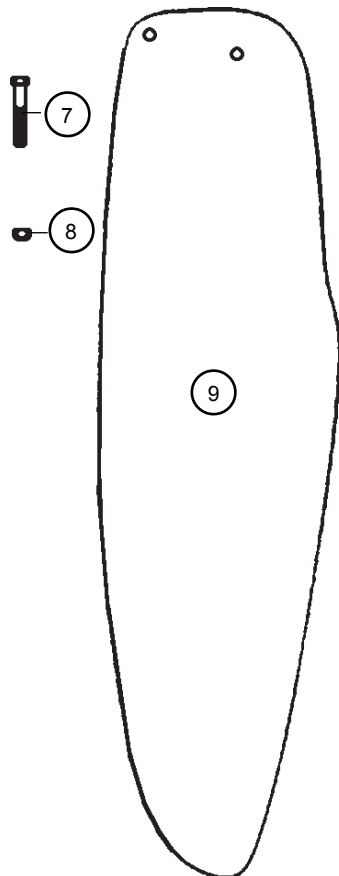
### GOUVERNAIL COMPLET/RUDDER ASSEMBLY RUDER KOMPLETT

13562100 : Gauche/Left/Links WK  
13562105 : Droit/Right/Rechts WK

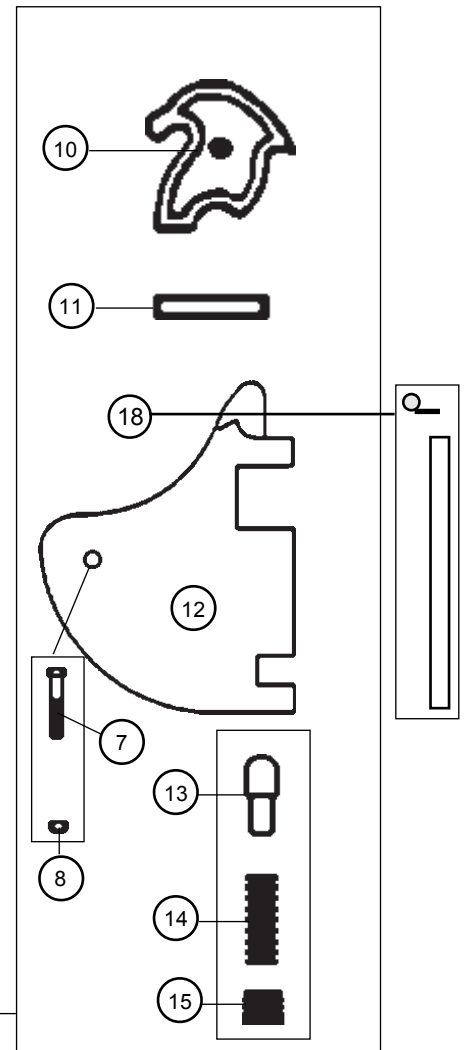


- 1 -99220930 : Vis casting TH 8 x30  
(x10)  
Casting Bolt  
Schraube Gussteil
- 2 -99220750 : Rondelle platte D8  
(x10)  
Washer  
Unterlegscheibe
- 3 -14061122 : Platine dural  
Can stop plate  
Platin Rudergussteil
- 4 -14000045 : Casting supérieur  
Upper rudder casting  
Oberes Rudergussteil

- 5 -13562130 : Tube gouvernail nu noir  
Black tiller tube  
Ruderrohr schwarz roh
- 6 - 99000005 : Embout à rotule  
Tiller extension tip  
Pinnenendstück
- 7 -Vis de safran/Rudder bolt/Schraube Ruderblatt  
ABS = TH 8x55 : 99220940 (x10)  
WK = TH 8x60 :99220880 (x10)
- 8 -99056239 : Ecrou nylstop  
(x10)  
Nylon nut  
Nylon Mutter



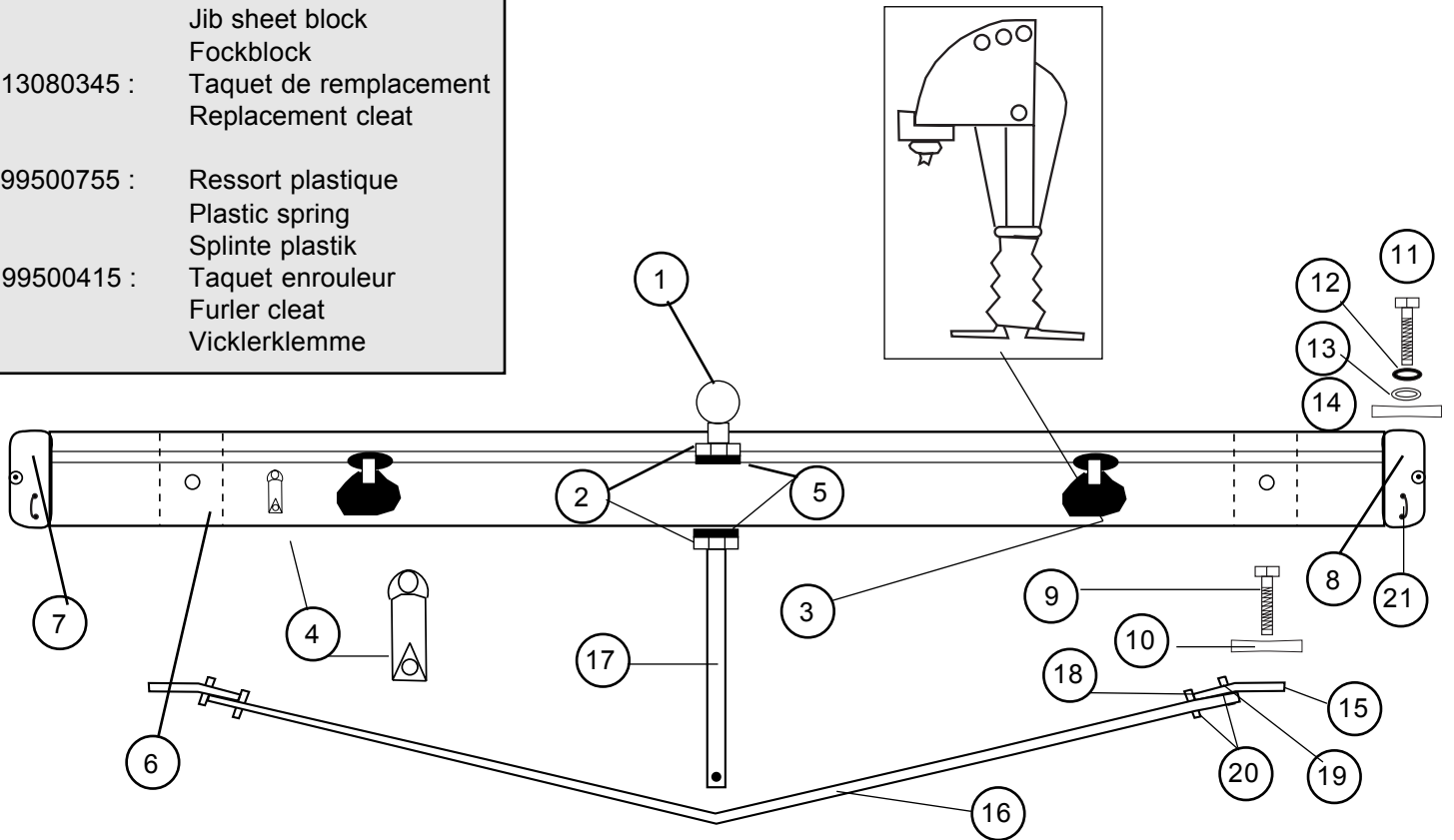
- 9 - 16062110 : Lame safran  
Rudder blade  
Ruderblatt
- 10 -14061183 : Came safran  
(x10)  
Plastic Cam  
Rudernock
- 14061170 : Came + penne  
(x3)  
Cam + plunger  
Rudernock + gegenstück
- 11 -99220620 : Goupille élastique  
(x10)  
Rudder cutter pin  
Sprengbolzen
- 12 - 14000155 : Casting inférieur nu  
Bare lower rudder casting  
Ruderkopf
- 13 -14061106 : Pene safran  
(x10)  
Plunger  
Gegenstück Rudernock
- 14 - 99220685 : Ressort de gouvernail  
(x10)  
Rudder spring  
Ruder-Feder
- 15 -99220825 : Vis safran delrin  
(x10)  
Delrin screw  
Delrinschraube
- 16 -14062120 : Casting inférieur monté  
Lower casting assembly  
Ruderkopf montiert
- 17 -13562140 : Bras gov. D complet  
Compl. rudder arm right  
Ruderarme rechts kompl.
- 13562135 : Bras gov. G complet  
Compl. rudder arm left  
Ruderarme links kompl.
- 18- 16080345 : Aiguillot + goupille  
(X10)  
Rudder pin + cotter pin  
Ruderbolzen + Splint



1 - 21062673 :	Emplanture de mât T1 Maststep black Mastfuss schwarz
2 - 99220104 :	Ecrou HU D16 Nut HU D16 Mutter HU D16
3 - 13080340 :	Poulie de foc Jib sheet block Fockblock
13080345 :	Taquet de remplacement Replacement cleat
99500755 :	Ressort plastique Plastic spring Splinte plastik
4 - 99500415 :	Taquet enrouleur Furler cleat Vicklerklemme

## HOBIE DRAGON CLUB

### Traverse avant/Front crossbar Vorderholm /13562620

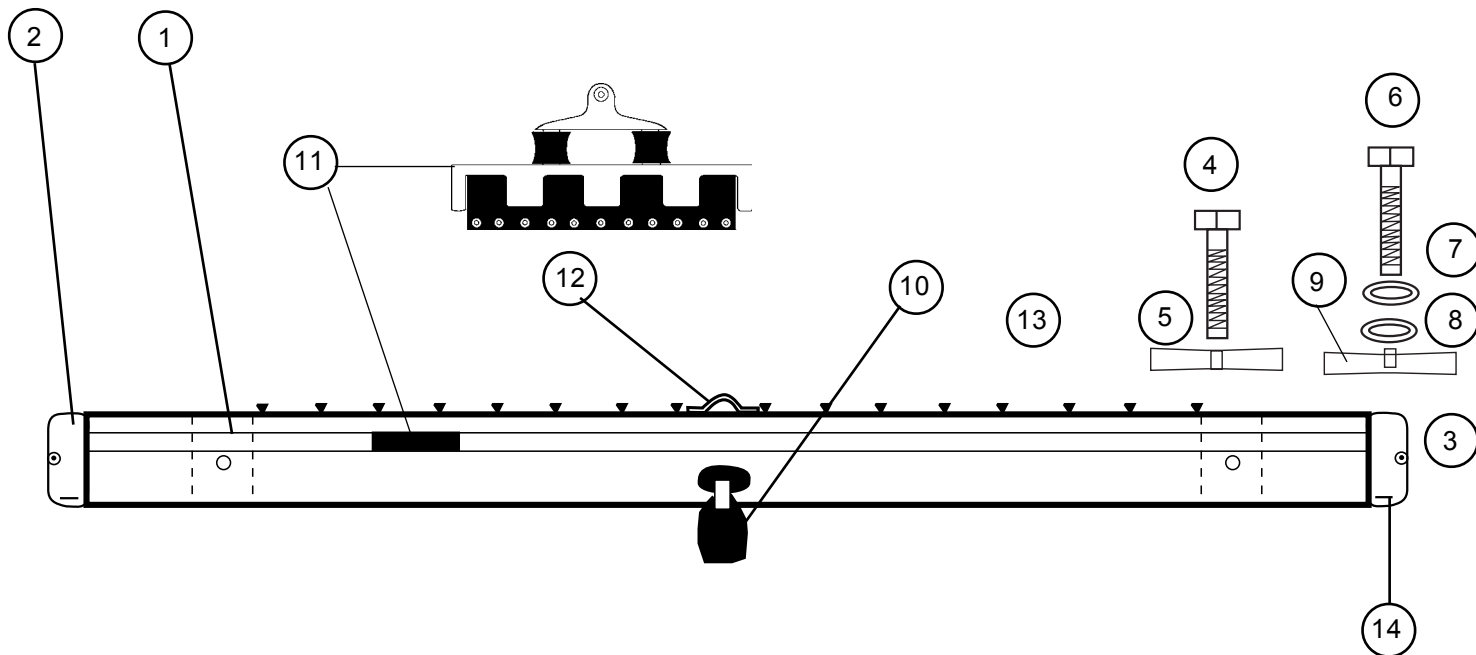


Hobie Dragon : Eclaté de pièces détachées / Illustrated part guide/Explosionszeichnung 2007)

6 - 13500030 :	Casting intérieur Inboard casting Gußteil innen
7 - 13500020 :	Casting avant gauche Casting front left Gußteil vorne links
8 - 13500010 :	Casting avant droit Casting front right Gußteil vorne rechts
9 - 17220050 :	Vis intérieure avant 8 x 80 Bolt front inboard Schraube vorne innen
10 - 13565005 :	Support de hauban percé Shroud anchor bar drilled Püttingeisen
11- 99220865 :	Vis extérieure avant 8 x 60 (x10) Bolt front outboard Schraube vorne
12- 99220750 :	Rondelle inox plate 08 (x10) Washer stainless steel 08 Unterlegscheibe 08
13- 99220705 :	Rondelle plastique (x10) Washer plastic Unterlegscheibe
14- 13565010 :	Support de hauban Shroud anchor bar Püttingeisen

15- 15063000 :	Fixation de martingale Tensioner rod fastening Unterzug-Verbindung
16- 13561600 :	Martingale Striker rod Dolphinstriker
17- 16061650 :	Etai de martingale percé Striker bar Unterzug gebohrt
18- 99220607 :	Ecrou martingale D10 (x10) Striker rod nut Mutter Dolphinstriker
19- 99056236 :	Ecrou martingale indessérable (x10) Striker rod nut Nylstop Mutter Dolphinstriker
20- 99220730 :	Rondelle Inox D10 (x10) Stainless washer D10 Unterlegscheibe D10
21 - 99220057 :	Pontet forgé Pad-eye Bügel

**HOBIE DRAGON CLUB**  
 Traverse arrière/Rear crossbar  
 Achterholm /13562510



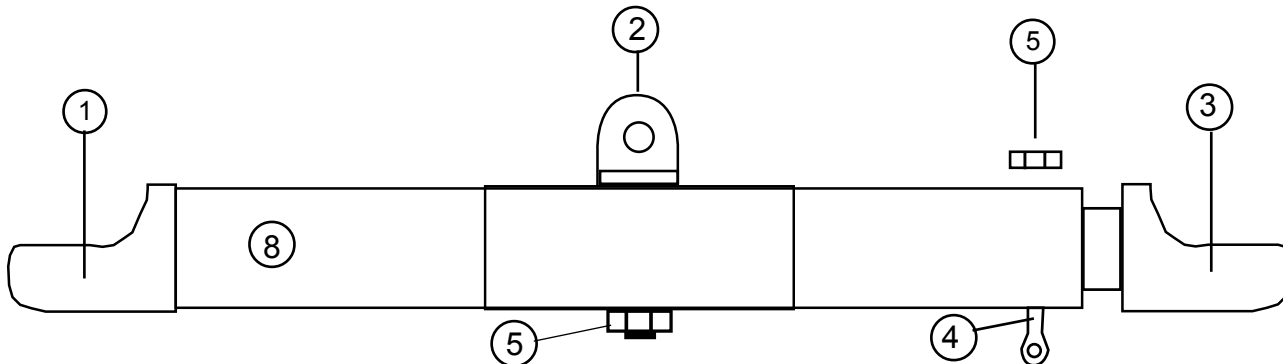
Hobie Dragon : Eclaté de pièces détachées / Illustrated part guide/Explosionszeichnung 2007)

- |                      |  |
|----------------------|--|
| 1 - 13500030 :       | Casting intérieur<br>Inboard casting<br>Gußteil innen                |
| 2 - 13500020 :       | Casting arrière droit<br>Casting rear right<br>Gußteil hinten rechts |
| 3 - 13500010 :       | Casting arrière gauche<br>Casting rear left<br>Gußteil hinten links  |
| 4 - 99220865 (x10) : | Vis 8 X 60<br>Bolt 8 X 60<br>Schraube 8 X 60                         |
| 5 - 13565005 :       | Support de hauban percé<br>Shroud anchor bar drilled<br>Püttingeisen |
| 6- 17220050 :        | Vis 8 X 80<br>Bolt 8 X 80<br>Schraube 8 X 80                         |
| 7- 99220750 (x10) :  | Rondelle plate 08<br>Washer 08<br>Unterlegscheibe 08                 |
| 8- 99220705 (x10) :  | Rondelle plastique<br>Washer plastic<br>Unterlegscheibe              |

- |                     |   |
|---------------------|---|
| 9- 13565010 :       | Support de hauban<br>Shroud anchor bar<br>Püttingeisen                              |
| 10- 99500900 (x2) : | Support tourelle<br>Cam cleat plate<br>Drehklemme-Platte                            |
| 99500354 :          | Tourelle taquet carbo<br>Swivel cam cleat carbo<br>Drehklemme carbo                 |
| 11- 99501524 :      | Chariot SSI GV<br>Main sail SSI traveller<br>Gross-Segel Traveller SSI              |
| 99501526 :          | Attache rapide chariot SSI<br>Fast retainer clip<br>Sicherungsclip                  |
| 12- 99220216 :      | Pontet coque traverse<br>(x5)<br>Eye strap<br>Bügel                                 |
| 13 - 99500700 :     | Bouton de laçage trampoline<br>Trampoline lacing post<br>Trampolineleinenumlenkstop |
| 14 - 99220057 :     | Pontet forgé<br>Pad-eye<br>Bügel  |

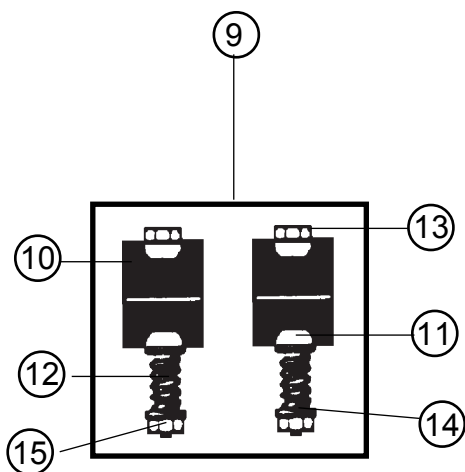
# HOBIE DRAGOON CLUB

Barre d'accouplement / Tiller crossbar / Anlenkstange  
13562200



- 1 - 99000005: Embout à rotule  
Tiller end cap  
Pinnenendstück
- 2 - 99220955 (x4): Vis violon  
Violon screw  
Schraube für Pinnengelenk
- 3 - 99000010: Coulisseau réglable  
Adjustable tiller end cap  
Gleiter
- 4 - 99056269 (x10): Vis manillon  
Tiller adjusting screw  
Schraube

- 5 - 99056239 (x10): Ecrou indessérable D8  
Nylstop nut D8  
Selbstsichernde Mutter D8
- 6 - 14061241 (x10) : Axe percé  
Clevis pin  
Bolzen für Pinnenausleger
- 7 - 99220230 (x10) : Anneau brisé  
Split ring  
Ringsplit
- 8 - 13562210 : Barre accouplement nue  
Tiller crossbar bare  
Anlenkstange rohr



- 9 - 99500380: Kit d'articulation TCM  
Tiller connector kit TCM  
Verbindungsgelenk TCM
- 10 - 99500331: Demi-pallier  
Rubberspacer  
Distanzhülse
- 11 - 99220965 (x20): Demi-bille nylon  
Half ball nylon  
Nylon Halbkugel
- 12 - 99500336 (x10): Ressort TCM  
TCM spring  
TCM-Feder
- 13 - 99220875 (x10): Vis TH 6 x 50  
TH screw  
TH Schraube
- 14 - 99220745 (x10): Rondelle inox  
Stainless washer  
Unterlegscheibe
- 15 - 99056238 (x10): Ecrou indessérable D6  
Nylstop nut D6  
Selbstsichernde Mutter D6
- 16 - 14061316: Embout stick alu  
Aluminium extension cap  
Pinnenendstück Aluminium

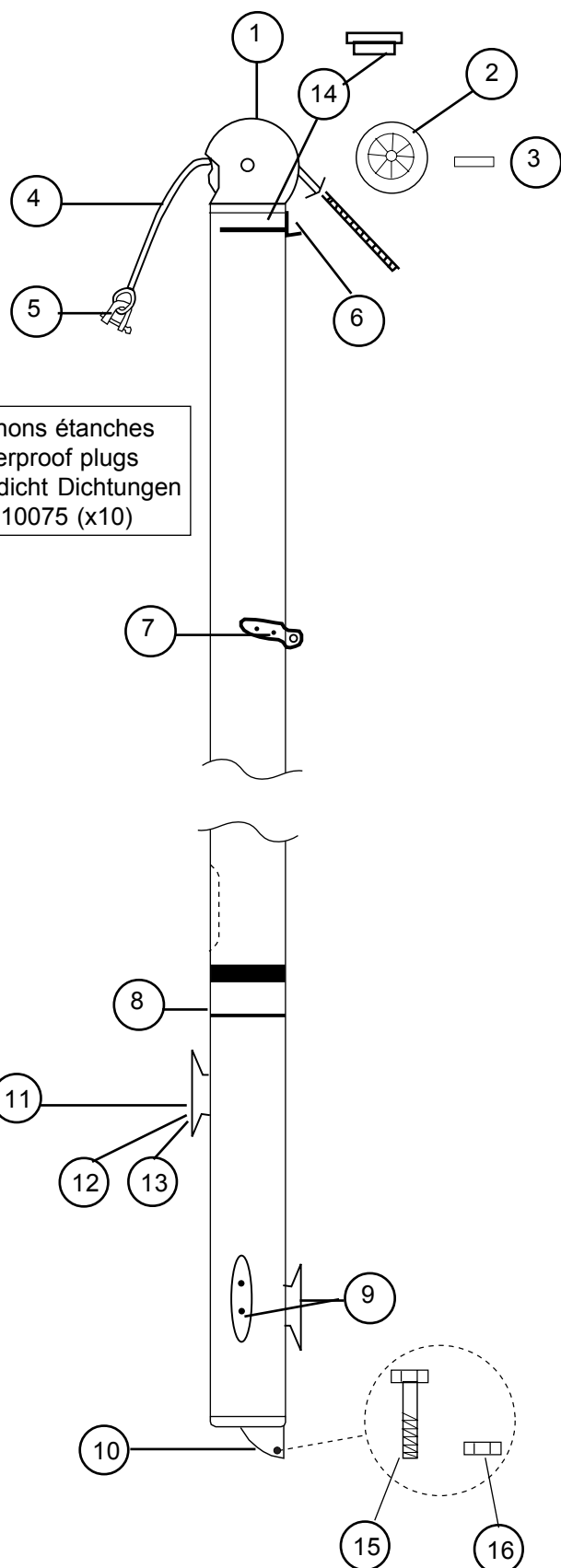


# HOBIE DRAGOON CLUB

## Mât/Mast/Mast

13542710 : 1 pièce/1 piece/1-teilig

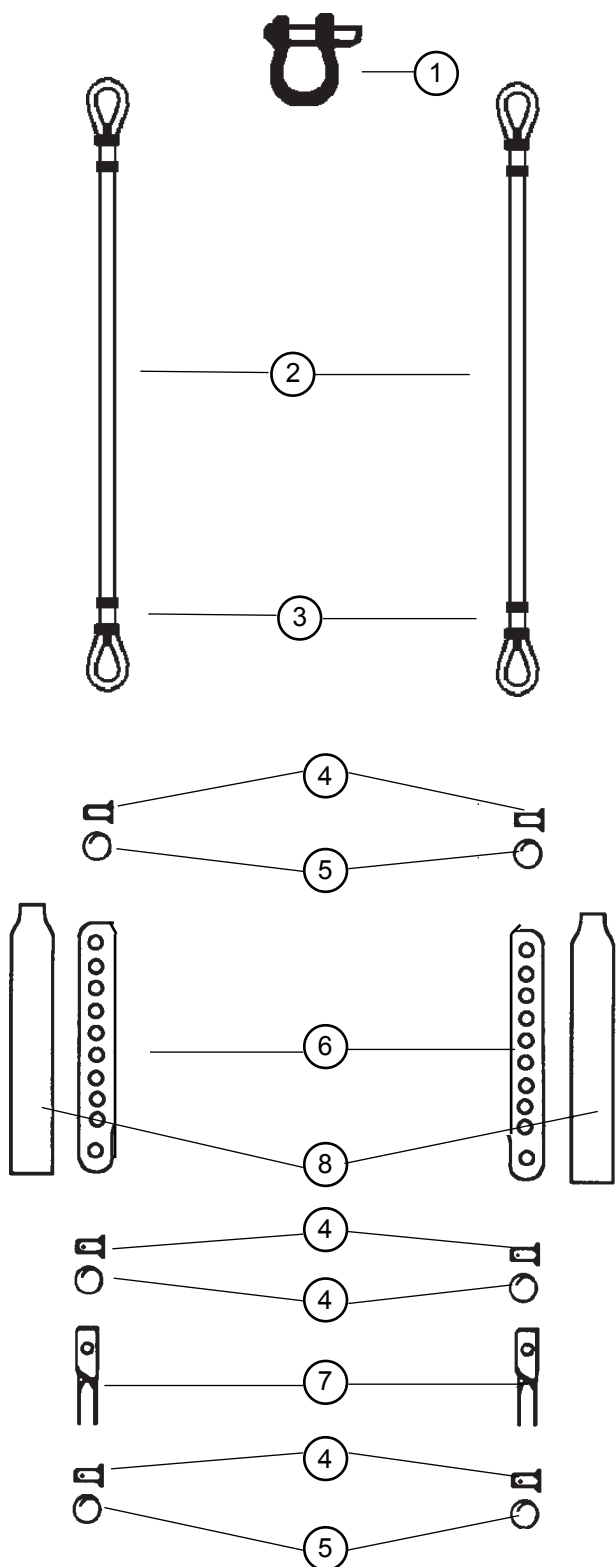
13542715 : 2 pièces/2 piece/2-teilig



- |                      |   |
|----------------------|---|
| 1 - 14000015 :       | Tête de mât<br>Mast head<br>Mastkopf                                  |
| 2 - 14041712 :       | Réa 100 mm<br>Nylon sheave D 100 mm<br>Rolle D 100 mm                 |
| 3 - 14041711 :       | Axe tête de mât<br>Mast head sheave pin<br>Bolzen Mastkopf            |
| 4 - 13541750 :       | Drisse cable grand voile<br>Main halyard wire<br>Grossfall Kabel      |
| 99056249 :           | Manchon D4  |
| (x10)                | Sleeve<br>Hülse   |
| 5 - 99220665 (x10) : | Manille lyre 6 mm<br>Shackle 6 mm<br>Schäkel 6 mm                     |
| 6 - 14041721 :       | Hook de drisse<br>Halyard hook<br>Fallhaken                           |
| 7 - 14041722 :       | Ferrure de capelage<br>Mast tang<br>Mastbeschlag                      |
| 8 - 14041723 :       | Autocollant de sécurité<br>Mast caution label<br>Sicherheitsaufkleber |
| 9 - 99220760 (x10) : | Taquet de drisse<br>Halyard Cleat<br>Niederholer Mastklemme           |
| 10-13600010 :        | Base de mât noire<br>Mast base black<br>Mastfuss schwarz              |
| 11- 14041720 (x10) : | Taquet étarq. amure<br>Downhall cleat<br>Klampe                       |
| 12- 99220765 (x10) : | Vis taquet amure<br>Tack cleat screw<br>Schraube Heckbeschlag         |
| 13- 99220052 :       | Ecrou carré amure<br>Tack square nut<br>Viereckmutter                 |
| 14- 14042720 :       | Sceau de mât Nylon<br>Mast plug<br>Mast Abdichtung                    |
| 15 - 99220915 :      | Vis TH 6x60   |
| (x10)                | Screw<br>Schraube   |
| 16 - 99056238 :      | Ecrou D6  |
| (x10)                | Nut<br>Mutter   |

## HOBIE DRAGON CLUB

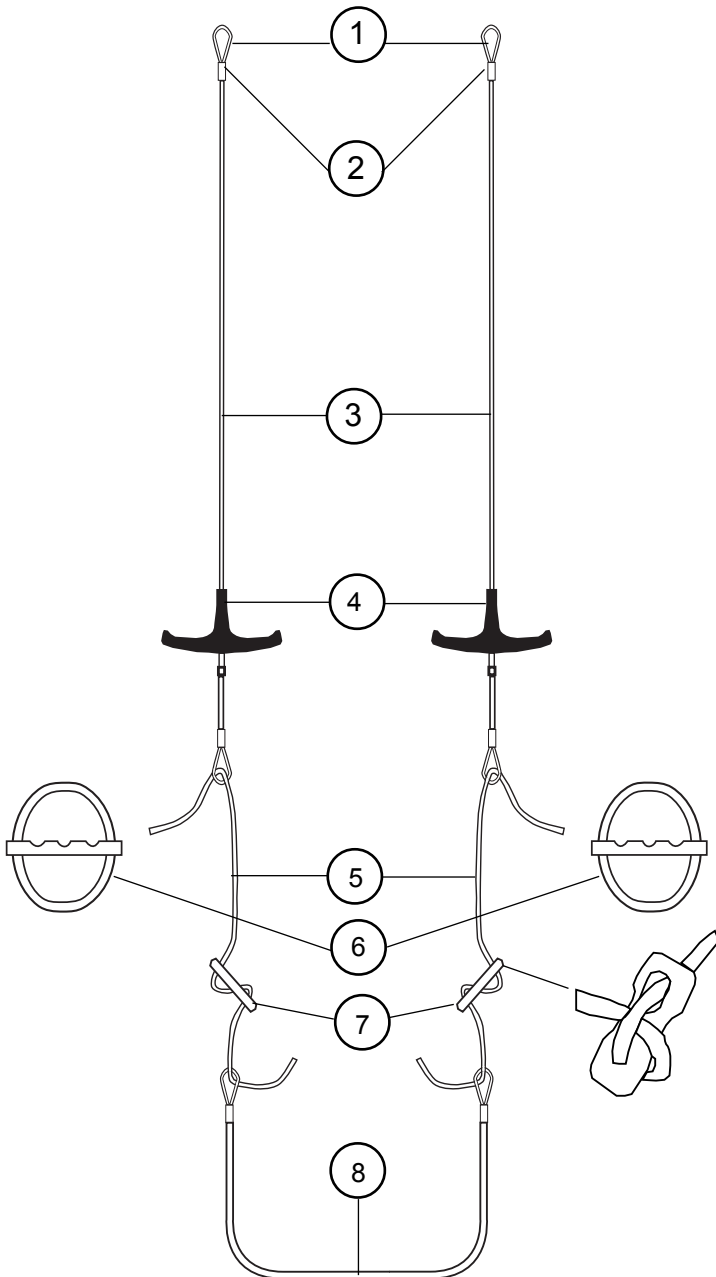
### Haubans/Shrouds/Wanten



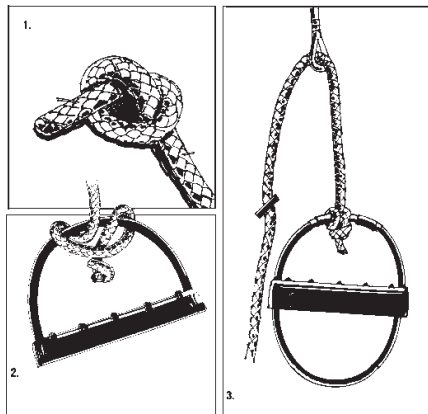
- |                    |  |
|--------------------|--|
| 1- 99220210 (x10): | Manille lyre 8 mm<br>Bow shackle<br>Mastschäkel                |
| 2- 13570520:       | Hauban<br>Shroud<br>Want                                       |
| 3- 99056249 (x10): | Manchon D4<br>Sleeve<br>Hülse                                  |
| 4- 99056230 (x10): | Axe percé lat.ridoir<br>Clevis pin<br>Bolzen für Wanteisen     |
| 5- 99220230 (x10)  | Anneau brisé<br>Split ring<br>Ringsplint                       |
| 6- 99220650 (x5):  | Latte ridoir universelle<br>Stay adjuster<br>Wantenspanner     |
| 7- 16060313 (x10): | Chape de hauban<br>Toggle<br>Wanten Wirbel                     |
| 8- 99500369 (x10): | Protège latte ridoire<br>Shroud adjuster cover<br>Wantenschutz |

## HOBIE DRAGOON CLUB

### Trapèze/Trapeze/Trapez



- |                     |  |
|---------------------|--|
| 1 - 99300058 (x10): | Cosse<br>Thimble<br>Kausch                                   |
| 2 - 99300126 (x10): | Manchon D2,5<br>Sleeve<br>Hülse                              |
| 3- 13570540:        | Cable trapeze<br>Trapez wire<br>Trapezkabel                  |
| 4- 16080552:        | Poignée Trapèze<br>Trapeze handle<br>Trapezgriff             |
| 5- 16080554:        | Cordage trapèze<br>Trapeze line<br>Trapezleine               |
| 6- 99500031 (x10)   | Poignée J&H<br>Handle J&H<br>Griff J&H                       |
| 7- 18060314 (x10):  | Double anneau<br>Rope lock<br>Trapezstopper                  |
| 8 - 99056260 (x10): | Sandow de trapèze<br>Trapeze shock cord<br>Gummistrop Trapez |



#### Montage des poignées de trapèze Instruction for connecting your trapeze handle Wie man die Trapezgriffe knotet

1. Faire un noeud à la fin du cordage 6 mm  
**Tie knot firmly at end of 6 mm**

*Fester Knoten am Ende der Leine*

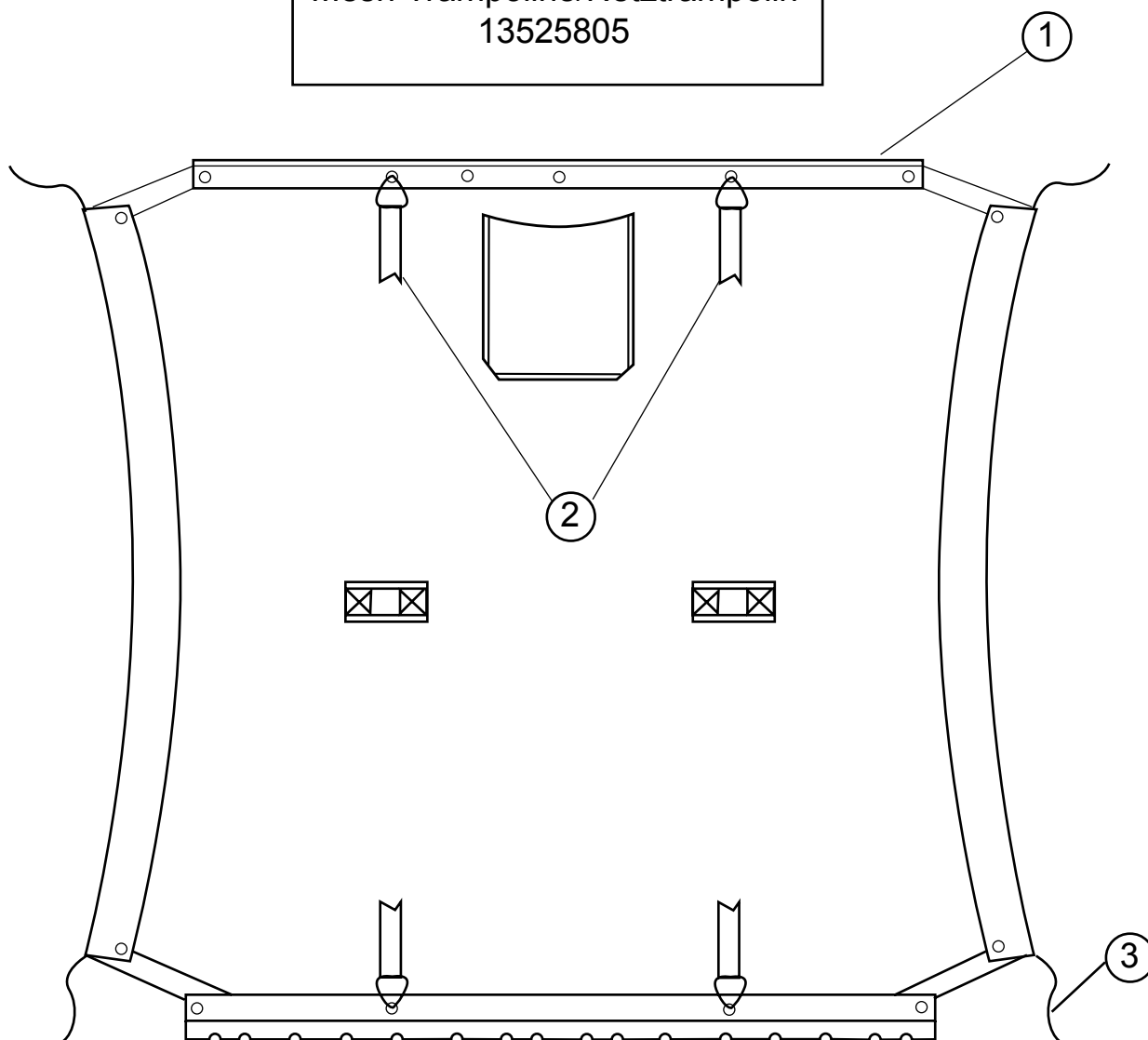
2. Fixer fermement la corde nouée à la poignée comme indiqué sur le dessin en s'assurant que la corde ne puisse pas glisser du milieu de la poignée.  
**Fix knotted rope firmly to handle as illustrated, ensuring that rope cannot move from top centre of handle.**

*Webleinensteck wie gezeigt fest anziehen*

3. Attacher normalement la corde au câble de trapèze.  
**Attach rope and handle to trapeze wire as normal.**

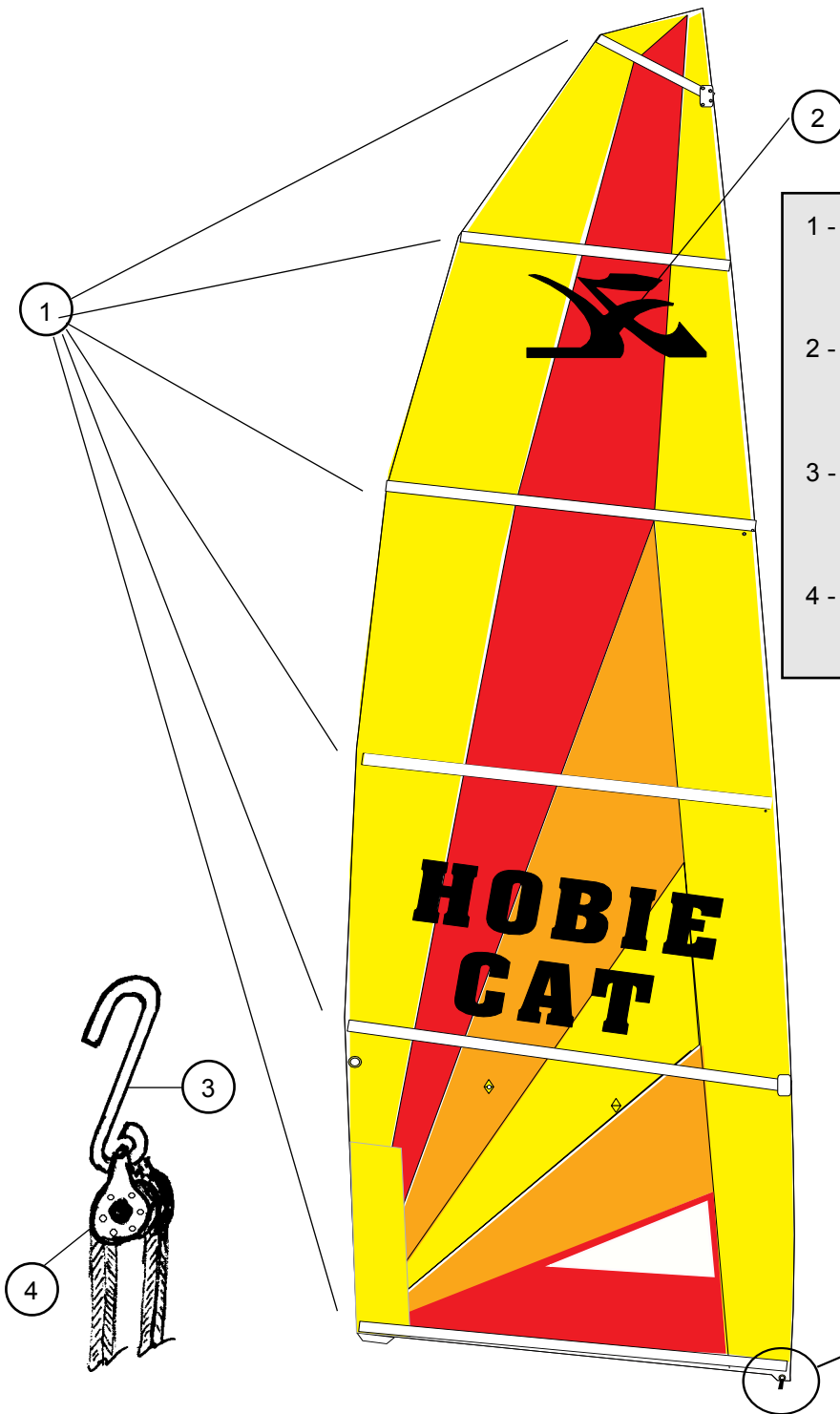
*Leine durch Trapezkausch und wie üblich befestigen*

**HOBIE DRAGON CLUB**  
 Trampoline mesh/  
 Mesh Trampoline/Netztrampolin  
 13525805



- |                |  |
|----------------|--|
| 1 - 13625000 : | Jonc Trampoline<br>Fibreglass lacing rod<br>Fiberglasstange          |
| 2 - 13625999 : | Sangle de trampoline<br>Toe straps<br>Ausreitgurtel                  |
| 3 - 13570480 : | Cordage Vectra<br>Trampoline lacing Vectra<br>Trampolineleine Vectra |

**HOBIE DRAGON CLUB**  
Grand-voile/Main sail/Groß-Segel



- 1 - 13534100 : Jeu de lattes Xtreme  
Batten set Xtreme  
Lattensatz Xtreme
- 2 - 99267286 : Autocollant "H" noir  
Black "H" sticker  
Aufkleber "H" schwarz
- 3 - 99500211 (x2) : Crochet cunningham 6 mm  
Hook Cunningham 6 mm  
Vorliekstrecker-Haken
- 4 - 17070160 : Poulie double  
Double block  
Block zweifach

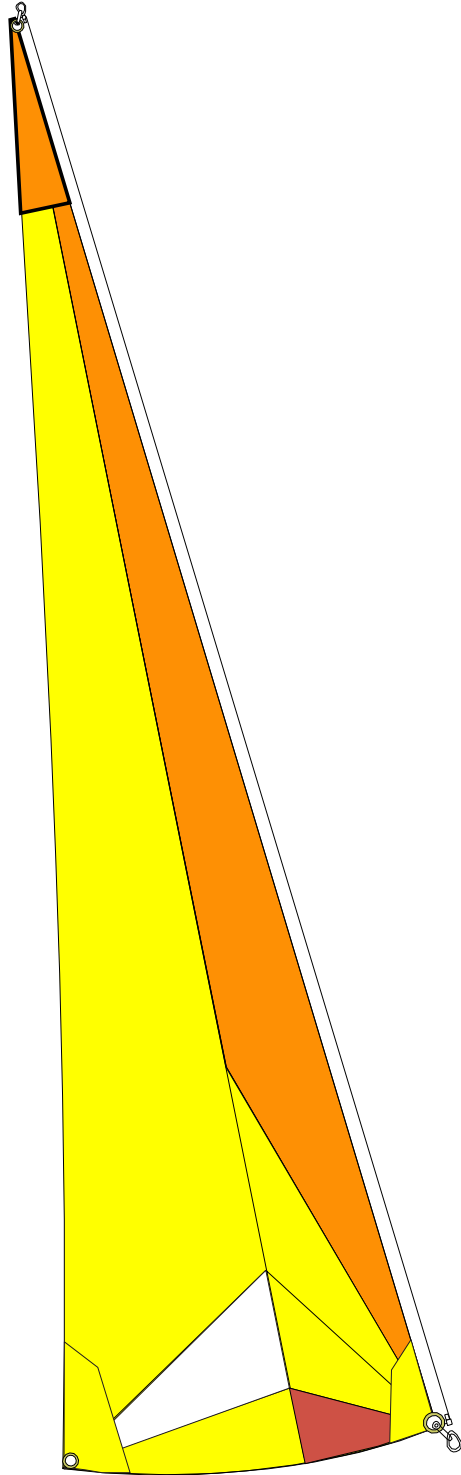
Hobie Dragon : Eclaté de pièces détachées / Illustrated part guide/Explosionszeichnung 2007)

**Grand-voile/Main sail/Großsegel**

**13530010**

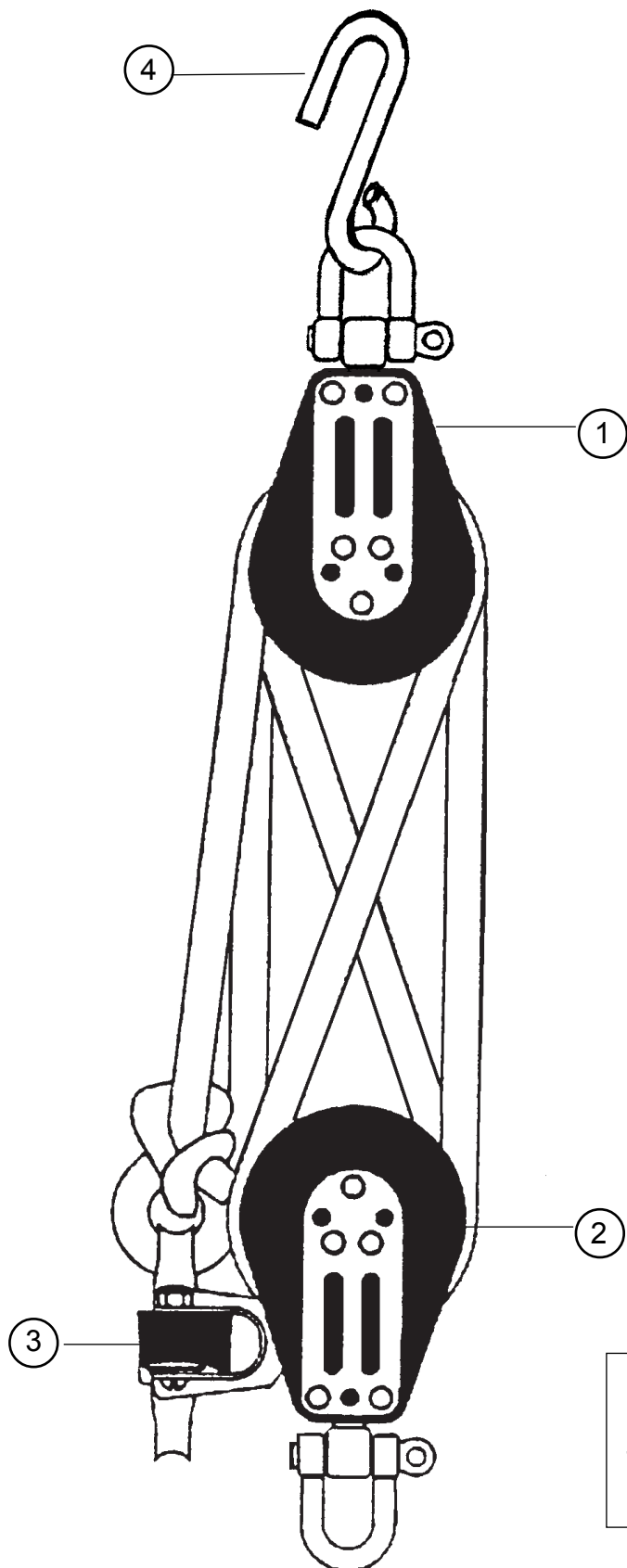
**HOBIE DRAGON CLUB**  
Foc/Jib/Fock

Foc/Jib/Fock  
13530110



# HOBIE DRAGON CLUB

Palan de grand-voile  
Mainsheet system  
Großschotsystem



- 1 - 99500128 : Poulie triple  
Triple upper block  
Dreifacher Block
- 2 - 16080370 : Poulie triple winch  
Threefold ratchet block  
Dreifacher Block
- 3 - 99500910 (x5) : Taquet NX 104  
Cleat  
Klemme
- 4 - 99500211 (x2) : Crochet de grand-voile  
Hook mainsheet  
Großsegel-Haken

**NB :**

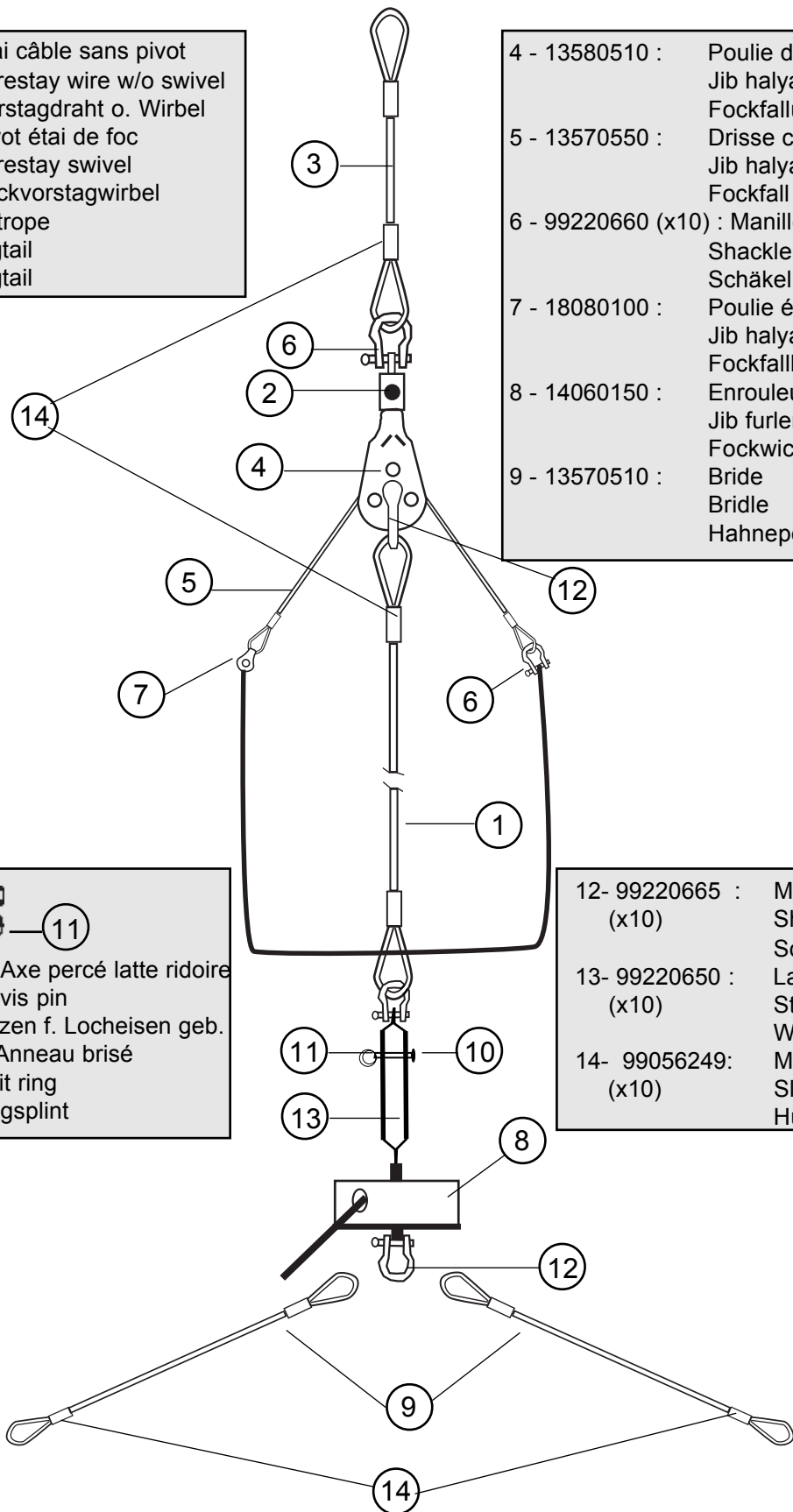
Les poulies triples sont livrées avec manille  
The threefold blocks are delivered with shackle  
Die dreifacher Blöcke sind mit Schakel geliefert

# HOBIE DRAGON CLUB

Etai, drisse de foc, bride  
 Forestay, jib halyard, bridle  
 Vorstag, Fockfall, Hahnepot

- 1 - 13570530 : Etai câble sans pivot  
Forestay wire w/o swivel  
Vorstagdraht o. Wirbel
- 2 - 14070591 : Pivot étai de foc  
Forestay swivel  
Fockvorstagwirbel
- 3 - 13570560 : Estrope  
Pigtail  
Pigtail

- 4 - 13580510 : Poulie drisse de foc  
Jib halyard block assy  
Fockfallumlenk-Block
- 5 - 13570550 : Drisse câble de foc  
Jib halyard wire  
Fockfall Kabel
- 6 - 99220660 (x10) : Manille lyre 4 mm  
Shackle 4 mm  
Schäkel 4 mm
- 7 - 18080100 : Poulie étarq. drisse de foc  
Jib halyard block  
Fockfallblock
- 8 - 14060150 : Enrouleur de foc  
Jib furler  
Fockwickler
- 9 - 13570510 : Bride  
Bridle  
Hahnepot



- 10 - 99056230 (x10) : Axe percé latte ridoire  
Clevis pin  
Bolzen f. Locheisen geb.
- 11 - 99220230 (x10) : Anneau brisé  
Split ring  
Ringsplint

- 12- 99220665 : Manille lyre 6 mm  
(x10)  
Shackle 6 mm  
Schäkel 6 mm
- 13- 99220650 : Latte universelle  
(x10)  
Stay adjuster  
Wanteneisen
- 14- 99056249 : Manchon D4  
(x10)  
Sleeve  
Hülse

Hobie Dragon : Eclaté de pièces détachées / Illustrated part guide/Explosionszeichnung 2007)

## HOBIE DRAGOON CLUB (OPTION)

Kit de spi trompette/Trumpet spi kit

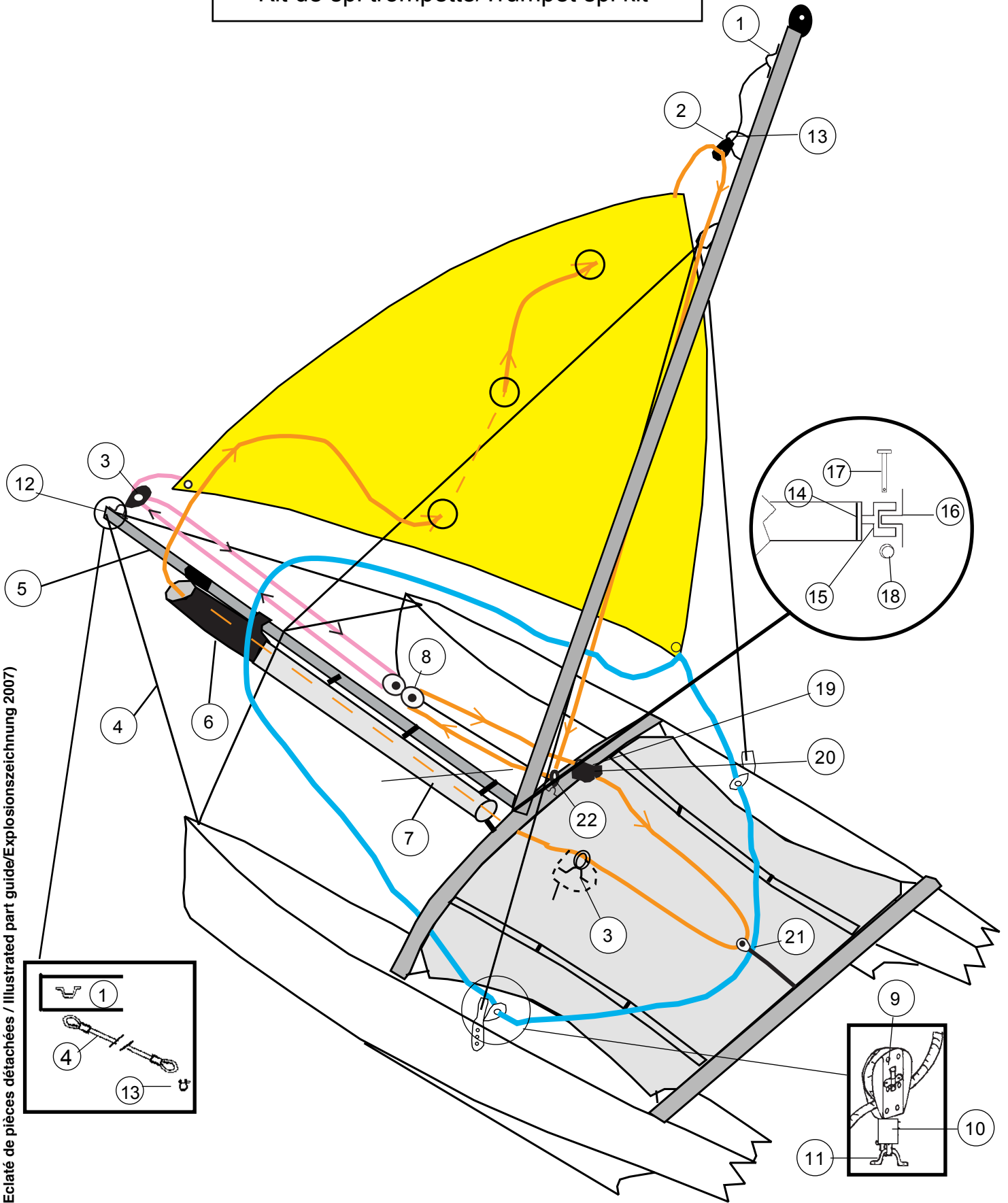
- 13570335 : Accastillage spi DRAG cCLUB + cordages  
DRAG CLUB Trumpet spi kit + lines  
DRAG CLUB Trumpet Spi-Kit + Leine
- 13530210 : HC DRAG CLUB spi trompette jaune  
HC DRAG CLUB trumpet spi yellow  
HC DRAG CLUB trumpet Spi gelb

- 1 - 99220057 : Pontet forgé D5  
Pad-eye  
Gusseisenbeschlag
- 2 - 99500114 : Poulie simple H82  
Block single H82  
Block einzig H82
- 3 - 99500735 : Poulie avec ressort et pontet  
Block with spring and eye strap  
Block mit Splint und Gusseisenbeschlag
- 4 - 13580582 : Bride tangon  
Pole bridle  
Spibaum-Hanepot
- 5 - 13562645 : Tangon de spi Dragoon  
Spi pole Dragoon  
Spibaum Dragoon
- 6 - 99267459 : Embout trompette soft  
Trumpet soft  
Soft-Trompete
- 7 - 99267520 : Sac spi soft  
Spi bag soft  
Spisack soft
- 8 - 21060060 : Poulie tête-à-tête H114  
Spi block H114  
Block spi H114
- 9 - 99500117 : Poulie winch  
Ratchet block  
Knarr-Block
- 10 - 99500755 : Ressort plastique poulie  
Plastic block spring  
Plastik Block-Feder
- 11 - 99220665 : Manille lyre 6 mm  
(x10) Shackle 6 mm  
Schäkel 6 mm

- 12 - 99220208 : Bouchon à ailette D40  
(x5) End cap  
Endstück
- 13 - 99220660 : Manille 4 mm  
(x10) Shackle 4 mm  
Schäkel 4 mm
- 14 - 17569000 : Embout tangon plast. percé  
Spi pole end cap drilled  
Endstück Spibaum gebohrt
- 15 - 16056025 : Articulation tangon  
Spi pole connection  
Verbindung Spibaum
- 16 - 18061320 : Chape d'articulation tangon  
Spi pole connection toggle  
Verbindungswirbel Spibaum
- 17 - 14061245 : Axe barre  
Connection pin  
Bolzen
- 18 - 99220230 : Anneau brisé  
(x10) Split ring  
Offener ring
- 19 - 99500354 : Tourelle taquet  
Cam cleat  
Drehklemme
- 20 - 99500352 : Support tourelle  
Cleat plate  
Platte
- 21 - 18070328 : Poulie + sandow drisse de spi  
Block + shock cord spi halyard  
Block + Gummistrop Spifall
- 22 - 17070150 : Poulie Harken H224  
Harken block H224  
Block Harken H224

# HOBIE DRAGON CLUB (OPTION)

Kit de spi trompette/Trumpet spi kit



Hobie Dragon : Eclaté de pièces détachées / Illustrated part guide/Explosionszeichnung 2007)