



Catsy

Eclaté des pièces détachées
Illustrated Part Guide - Explosionszeichnung



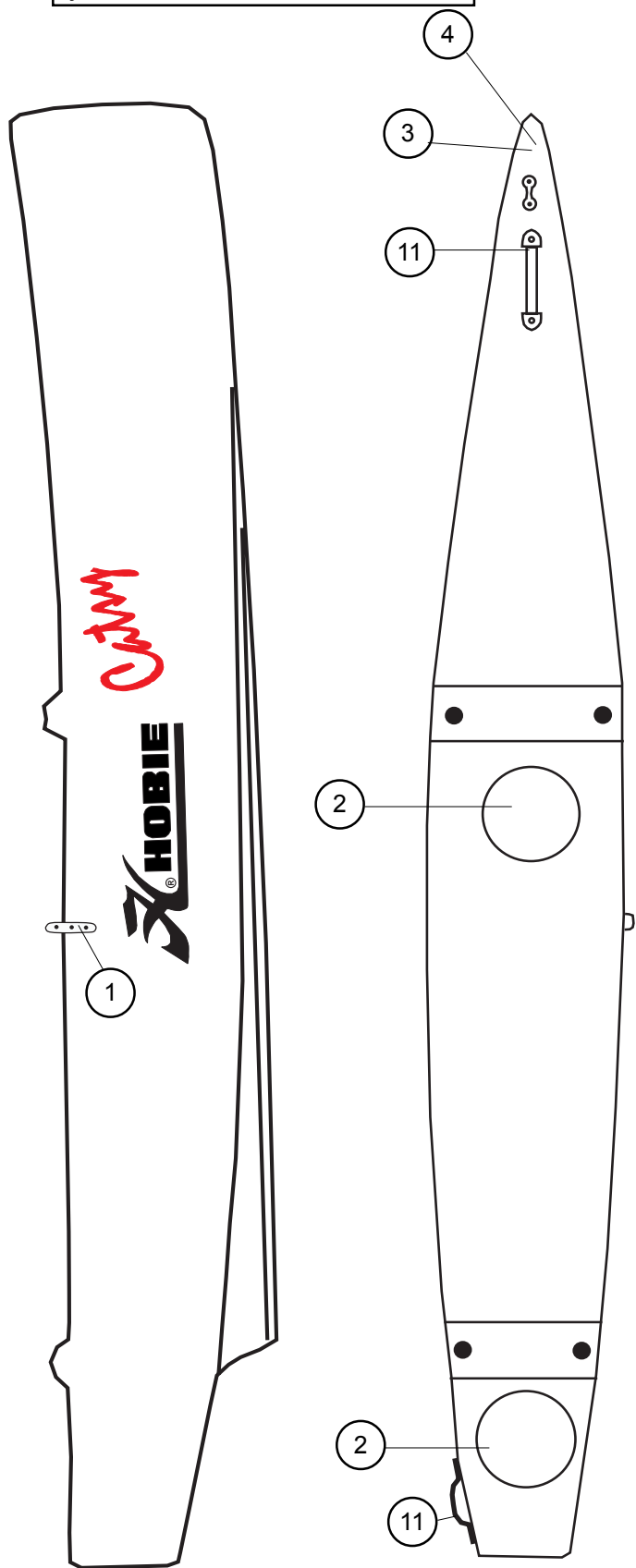
Last up-date/MAJ = June 2006



11070300 :
sac accastillage/ Rig bag
11070400 :
sac cordages / Line bag/Leinesack
11070500 :
jeux de câbles/cable set/Kabelsatz

HOBIE CATSY

Coques/Hulls/Rümpfe

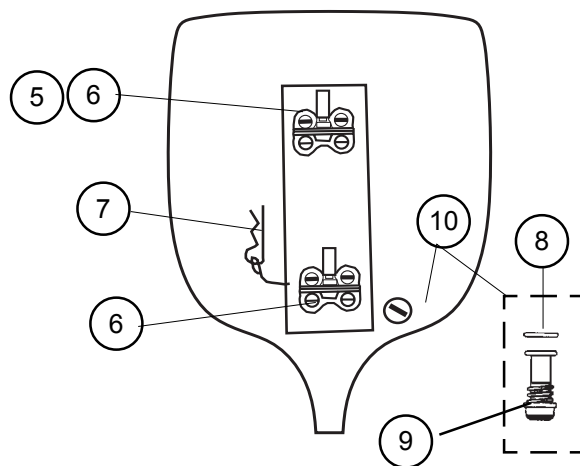


Coque complète/Complete Hull/ Rumpf komplett :

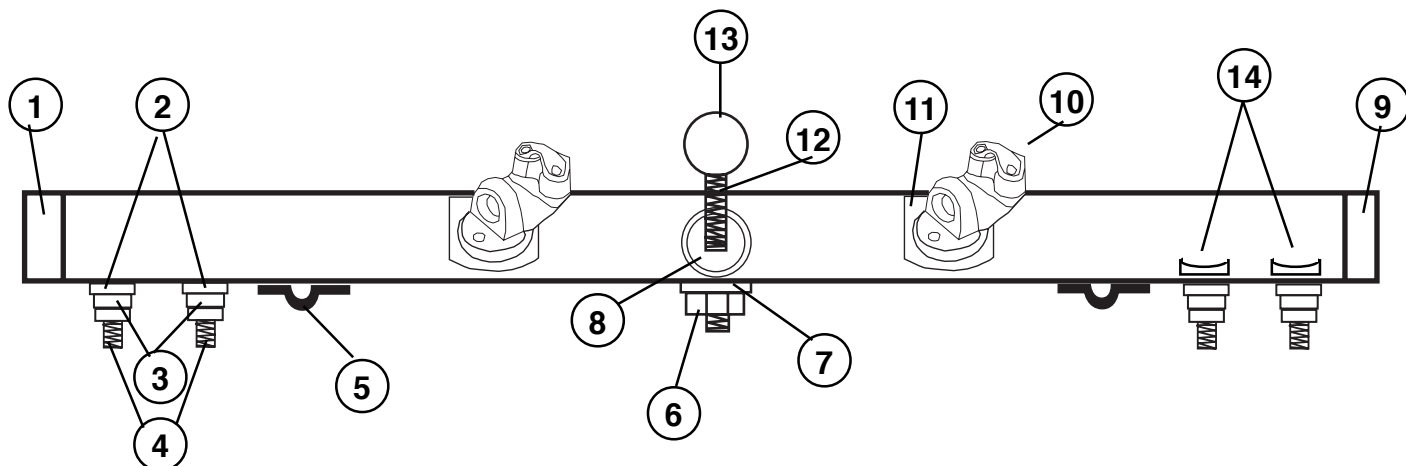
11056030 : Gauche/left/links

11056040 : Droite/right/rechts

- 1 - 99061400 : Cadène de hauban
Chain plate
Püttingeisen
- 2 - 18056033 : Trappe de visite
Inspection port
Luckendeckel
- 3 - 99220155 : Pontet forgé D6
Eyestraps
Bügel
- 4 - 99220475 : Vis TRL 6x12 A4
Bolt
Schraube
- 5 - 99056048 : Fémelot supérieur
**(avant/before/
vor 2006)**
Upper pintle
Ruderbeschlag ober
- 6 - 99056047 : Fémelot inférieur
Lower pintle
Ruderbeschlag unter
- 7 - 16552190 : Goupille beta
Retaining clip
Sicherungsclip
- 8 - 99220048 : Joint de vidange
(x10)
Drain gasket
Dichtung Ablassschraube
- 9 - 99056232 : Bouchon de vidange
(x10)
Drain Plug
Ablassschraube
- 10- 99220043 : Joint + bouchon
(x10)
Drain plug + gasket
Ablassschraube + Dichtung
- 11- 13656900 : Poignée
Handle
Griff



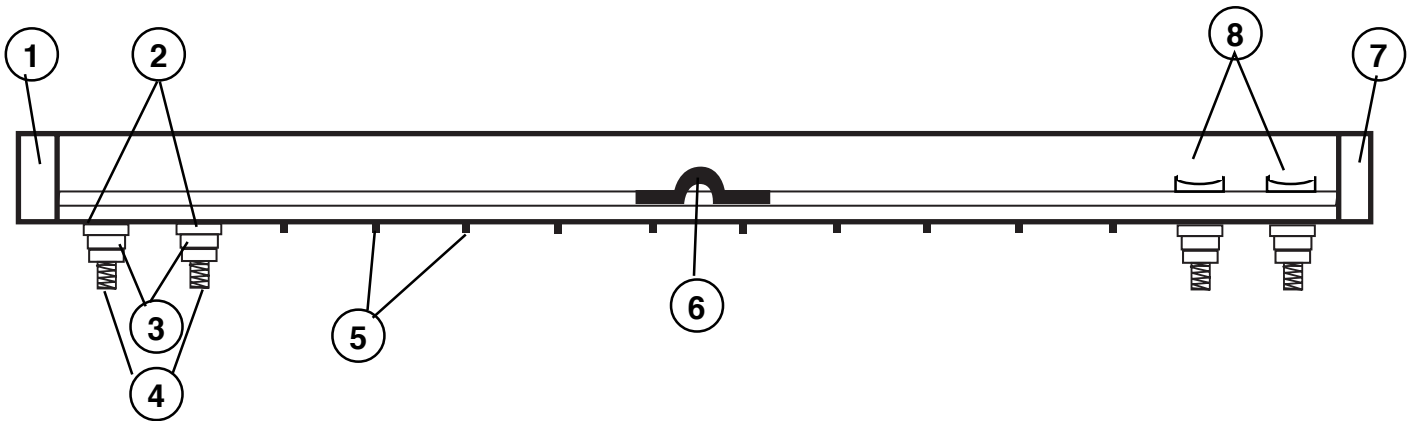
HOBIE CATSY
 Traverse avant/Front crossbar/Vorderholm
 11062600



- 1 - 11062591 : Bouchon de traverse AVD
Beam end plug front right
Vorderholmendstück rechts
- 2 - 99220750 : Rondelle inox 8 mm
(x10) Washer stainless steel
Inox Scheibe
- 3 - 99056234 : Ecrou 8 mm
(x10) Nut
Mutter
- 4 - 99222503 : Goujon traverse 8 mm
Beam bolt
Holmschraube
- 5 - 99220057 : Pontet forgé
Pad-eye
Bügel
- 6 - 99220110 : Ecrou indessérable 16 mm
Nylstop nut
Selbstsichernde Mutter
- 7 - 99220735 : Rondelle inox 16 mm
(x10) Washer stainless steel
Inox Scheibe

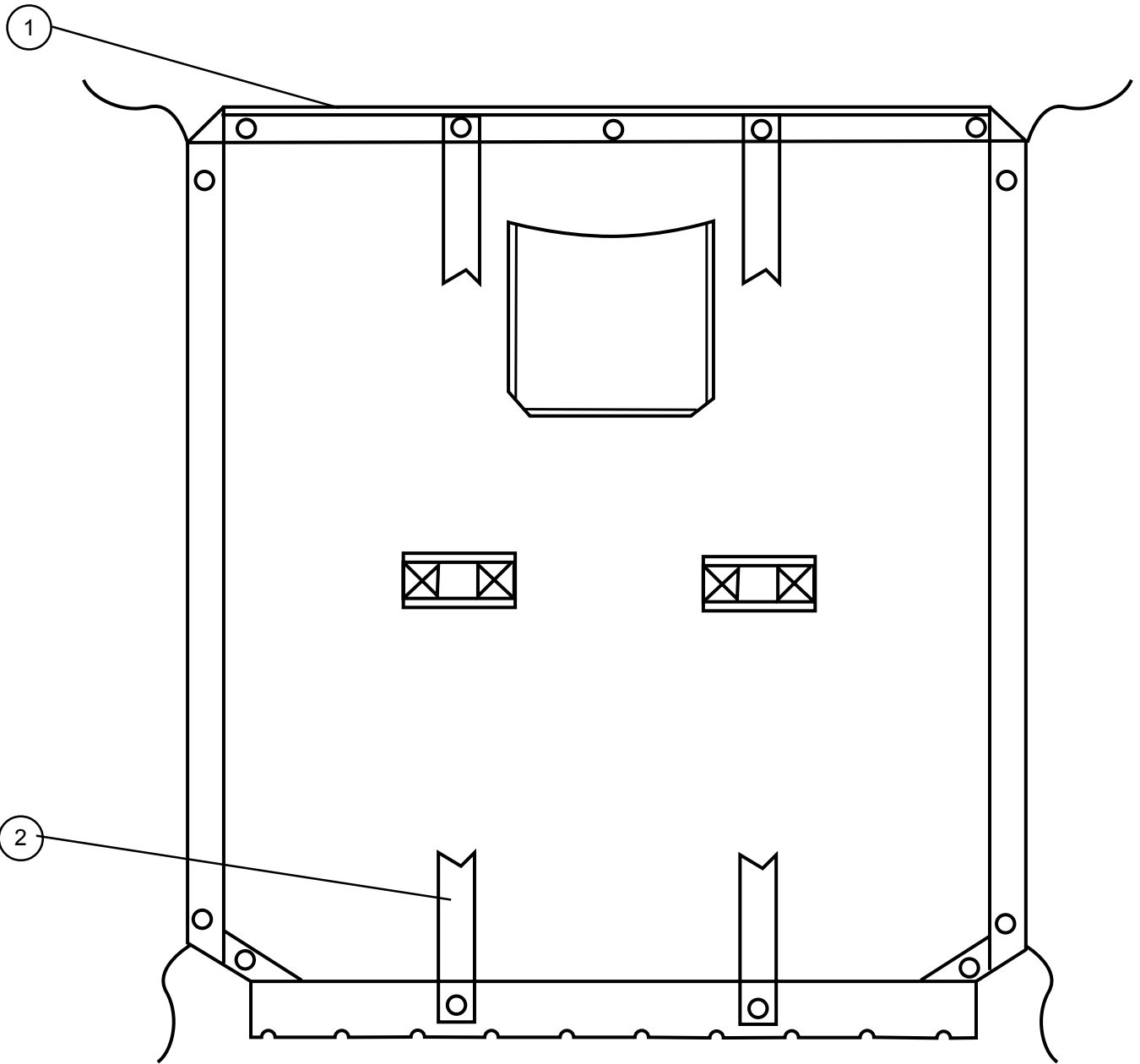
- 8 - 99220104 : Ecrou 16 mm
Nut
Mutter
- 9 - 11062590 : Bouchon de traverse AVG
Beam end plug front left
Vorderholmendstück links
- 10 - 99500955 : Platine tourelle
Swivelling cam cleat
- 11 - 99500900 : Support platine tourelle
(x2) Cam cleat base
- 12 - 99219000 : Tige filetée M16
(mm) Mast step post
Mastfuss
- 13 - 21062673 : Emplanture de mât
Mast step ball
Mastfussballe
- 14 - 13500030 : Casting intérieur traverse
Casting crossbar

HOBIE CATSY
 Traverse arrière/Rearcrossbar/Achterholm
 11062500



- 1 - 11062591 : Bouchon de traverse ARG
 Beam end plug rear left
 Achterholmendstück links
- 2 - 99220750 : Rondelle inox 8 mm
 (x10) Washer stainless steel
 Inox Scheibe
- 3 - 99056234 : Ecrou 8 mm
 (x10) Nut
 Mutter
- 4 - 99222503 : Goujon traverse 8 mm
 Beam bolt
 Holmschraube
- 5 - 99500700 : Bouton de laçage trampoline
 Trampoline lacing button
 Schnürknopf Trampoline
- 6 - 99220155 : Pontet forgé
 Pad-eye
 Bügel
- 7 - 11062590 : Bouchon de traverse ARD
 Beam end plug rear right
 Achterholmendstück rechts
- 8 - 13500030 : Casting intérieur traverse
 Casting crossbar

HOBIE CATSY
Trampoline / Trampoline
11025800



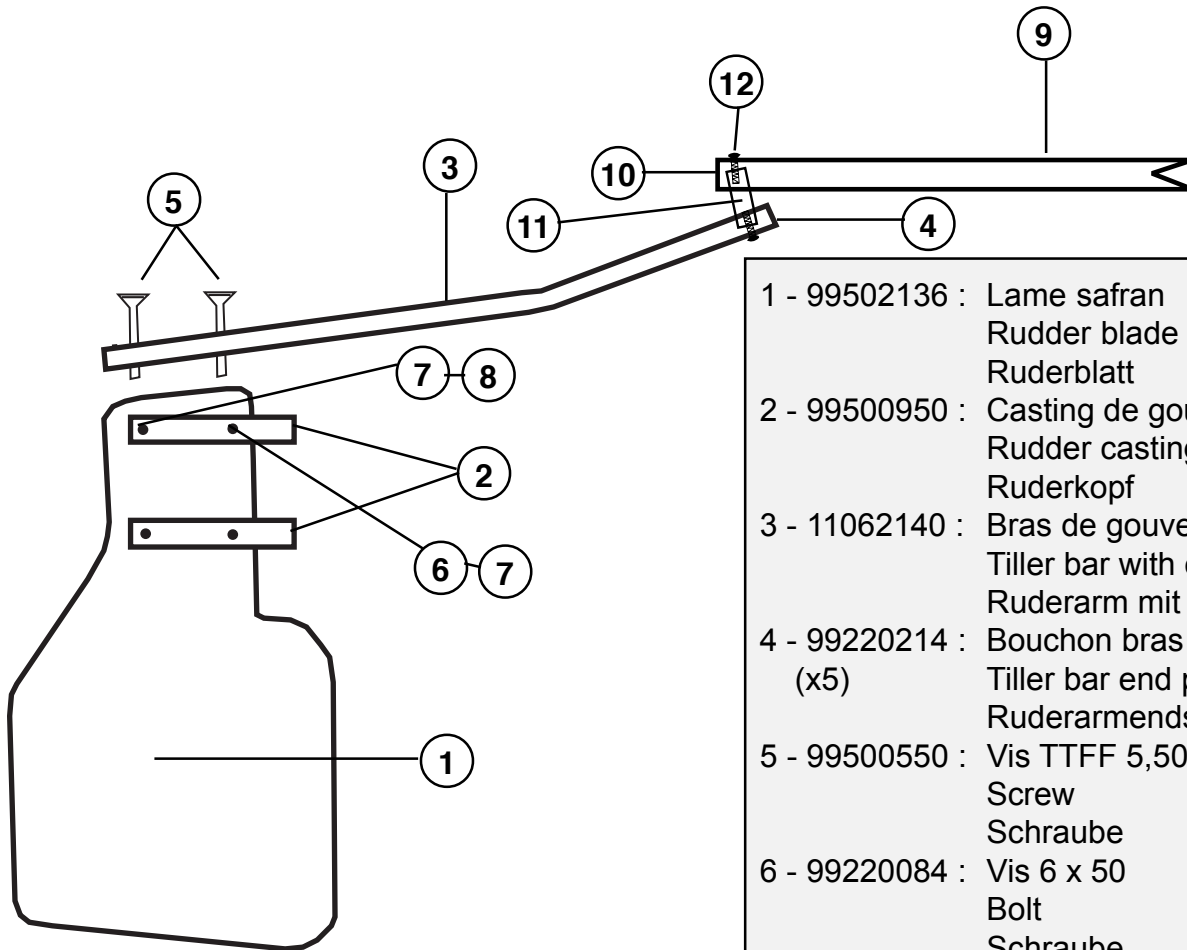
- 1 - 11025000 : Jonc de laçage en fibre de verre
Fibreglas lacing rod
Fiberglasstange
- 2 - 11025999: Sangles de rappel
Footstraps
Ausreitsgurtel

HOBIE CATSY

Gouvernail & Barre d'accouplement
Rudder assembly & tiller crossbar
Ruderanlage & Anlenkstange

11062100 : Gouvernail complet monté gauche
Rudder assembly complete left
Ruder komplett links

11062105 : Gouvernail complet monté droit
Rudder assembly complete right
Ruder komplett rechts



- 1 - 99502136 : Lame safran
Rudder blade
Ruderblatt
- 2 - 99500950 : Casting de gouvernail
Rudder casting
Ruderkopf
- 3 - 11062140 : Bras de gouvernail+bouchons
Tiller bar with end plugs
Ruderarm mit Endstück
- 4 - 99220214 : Bouchon bras de gouvernail
(x5)
Tiller bar end plug
Ruderarmendstück
- 5 - 99500550 : Vis TTFF 5,50 x 60
Screw
Schraube
- 6 - 99220084 : Vis 6 x 50
Bolt
Schraube
- 7 - 99056237 : Ecrou 6 mm
(x10)
Nut
Mutter
- 8 - 99220117 : Vis 6 x 45
Bolt
Schraube

- 9 - 11062200 : Barre d'accouplement
Tiller crossbar
Anlenkstange
- 10 - 99220214 : Bouchon barre accouplement
(x5)
Tiller crossbar end plug
Anlenkstange-Endstück

- 11 - 99501322 : Tendon articulation
Articulating tendon
Verbindung
- 12 - 99220960 : Vis 6,3 x 32
(x10)
Screw 6,3 x 32
Schraube 6,3 x 32

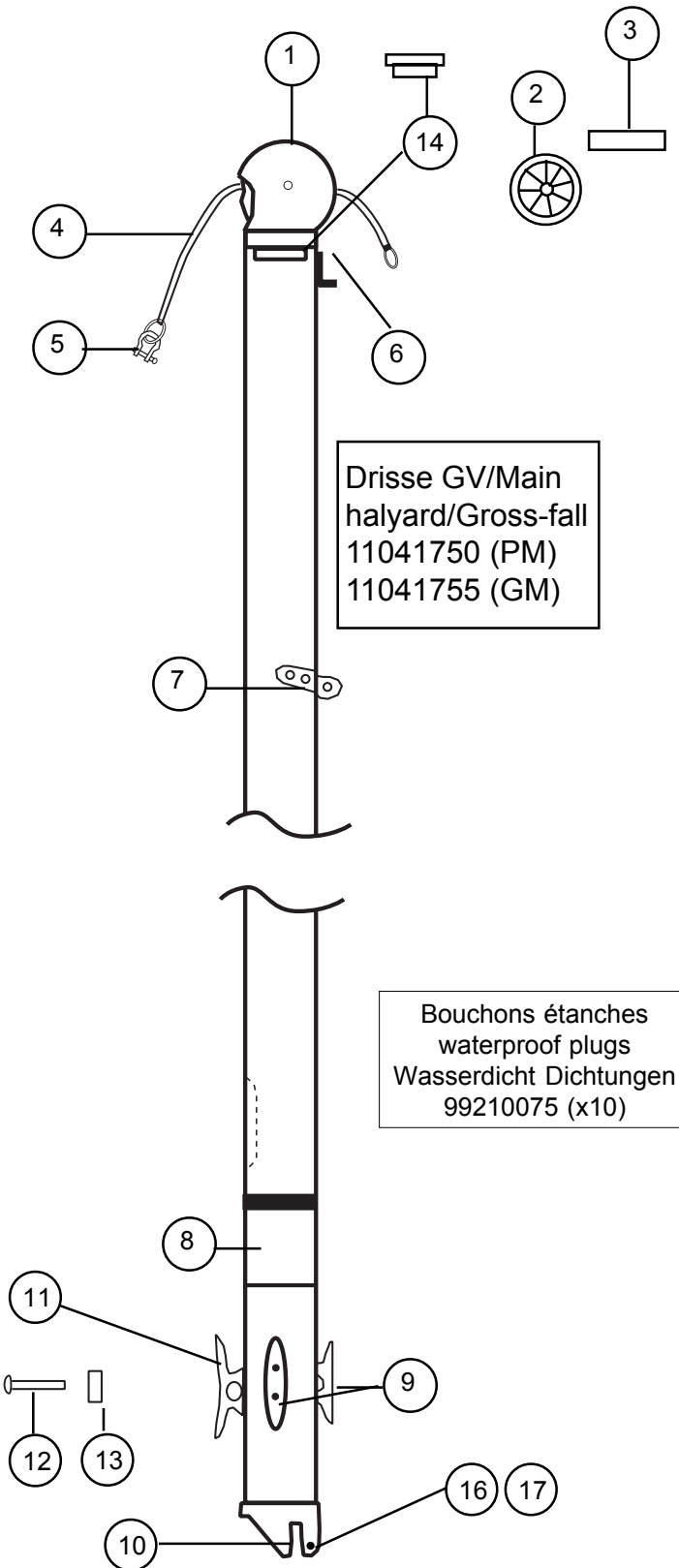
HOBIE CATSY

Mâts/Mast/Mast

11042700 (grand gréement/ big model/grosses Modell)

11042710 (petit gréement / small model / klein Modell)

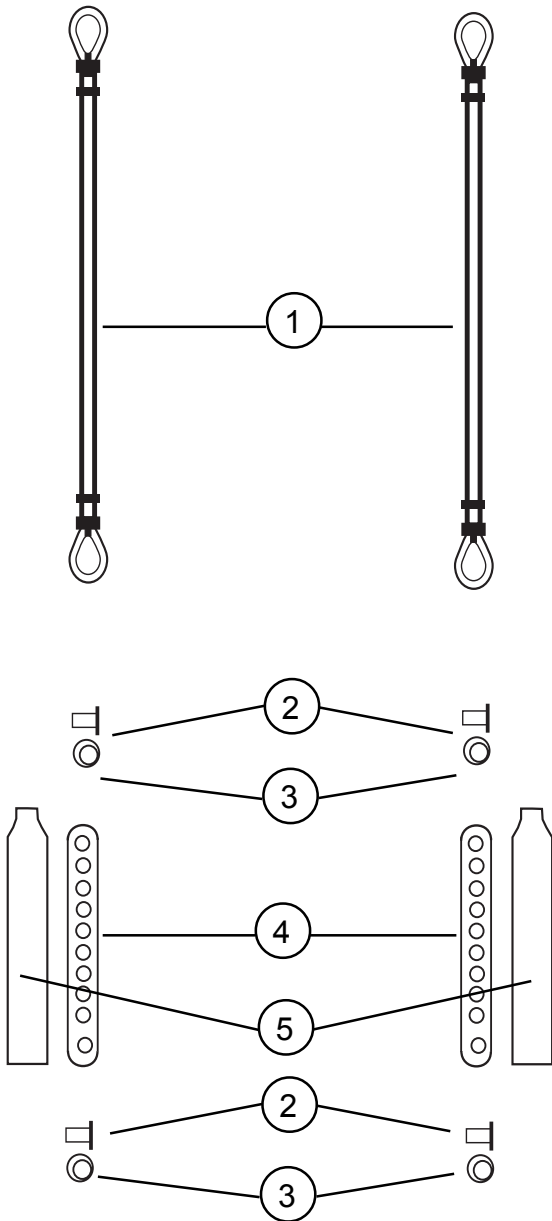
15 Option



- | | |
|-----------------|--|
| 1 - 14000015 : | Tête de mât
Mast head
Mastkopf |
| 2 - 14041712 : | Réa 100 mm
Nylon sheave D 100 mm
Rolle D 100 mm |
| 3 - 14041711 : | Axe tête de mât
Mast head sheave pin
Bolzen Mastkopf |
| 4 - 99300401 : | Drisse cordage grand voile
(cm)
Main halyard line
Grossfallleine |
| 5 - 18042715 : | Manille longue
(x5)
Long shackle
Schäkel lang |
| 6 - 14041721 : | Hook de drisse
Halyard hook
Fallhaken |
| 7 - 14041722 : | Ferrure de capelage
Mast tang
Mastbeschlag |
| 8 - 14041723 : | Autocollant de sécurité
Mast caution label
Sicherheitsaufkleber |
| 9 - 99220760 : | Taquet de drisse
(x10)
Halyard Cleat
Niederholer Mastklemme |
| 10-13600010 : | Base de mât
Mast base
Mastfuss |
| 11- 14041720 : | Taquet étarq. amure
(x10)
Downhall cleat
Klampe |
| 12- 99220765 : | Vis taquet amure
(x10)
Tack cleat screw
Schraube Heckbeschlag |
| 13- 99220052 : | Ecrou carré amure
Tack square nut
Viereckmutter |
| 14- 14042720 : | Sceau de mât PVC
Mast plug
Mast Abdichtung |
| 15- K FGM : | Kit flotteur de mât complet
Mast float kit complete
Torpedo komplett |
| 16 - 99220915 : | Vis TH 6x60
(x10)
Screw
Schraube |
| 17 - 99056238 : | Ecrou D6
(x10)
Nut
Mutter |

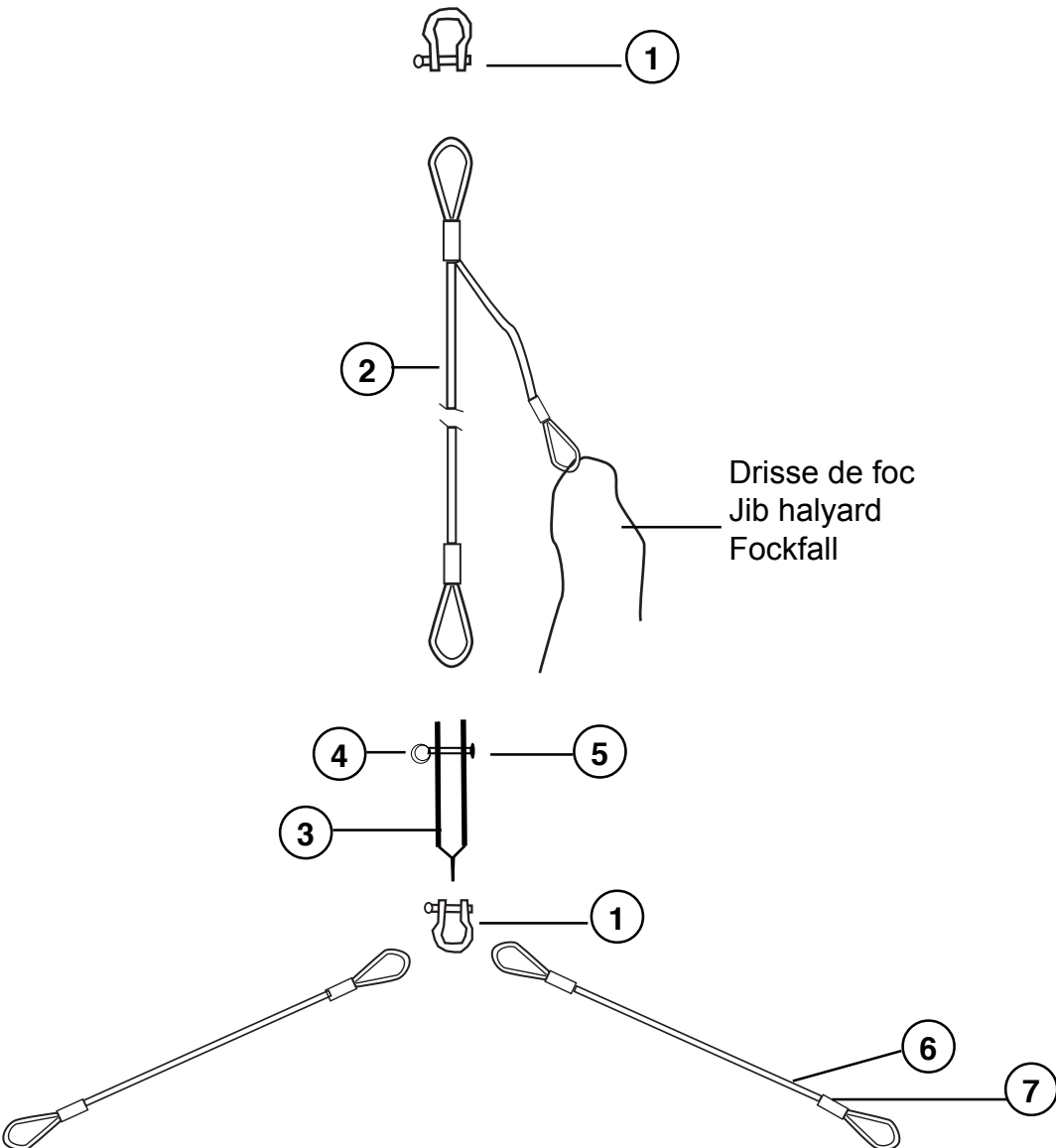
HOBIE CATSY

Haubans/Shrouds/Wanten



- | | |
|---------------------|--|
| 1- 11070520: | Hauban
Shroud
Want |
| 2- 99056230 (x10) : | Axe percé lat.ridoir
Clevis pin
Bolzen für Wanteisen |
| 3- 99220230 (x10) | Anneau brisé
Split ring
Ringsplint |
| 4- 99220650 (x5): | Latte ridoir
Stay adjuster
Wantenspanner |
| 5- 99500369 (x10): | Protège latte ridoire
Shroud adjuster cover
Wantenschutz |

HOBIE CATSY
 Etai, drisse, brides
 Forestay, Jib halyard, bridles
 Vorstag, Fockfall, Hahnepot



Drisse de foc
 Jib halyard
 Fockfall

- 1 - 99220665 : Manille lyre D6
 (x10) Shackle
 Schäkel

- 2 - 11070530 : Etai + estrope
 Forestay + pigtail
 Vorstag + Pigtail

- 3 - 99220650 : Latte ridoire
 (x5) Stay adjuster
 Locheisen

- 4 - 99220230 : Anneau brisé
 (x10) Split ring
 Ring Splint

- 5 - 99056230 : Axe percé
 (x10) Clevis pin
 Bolzen für Locheisen gebohrt

- 6 - 11070510 : Brides
 Bridle
 Hahnepot

- 7 - 99056249 : Manchon D4
 Sleeve
 Hülse

Hobie Catsy : Eclaté de pièces détachées / Illustrated part guide/Explosionszeichnung (2006)



HOBIE CATSY

Grand-voile/Main sail/Großsegel

Petit Gréement/Small model / Klein Modell

11030010 : Grand voile/Mainsail/Großsegel

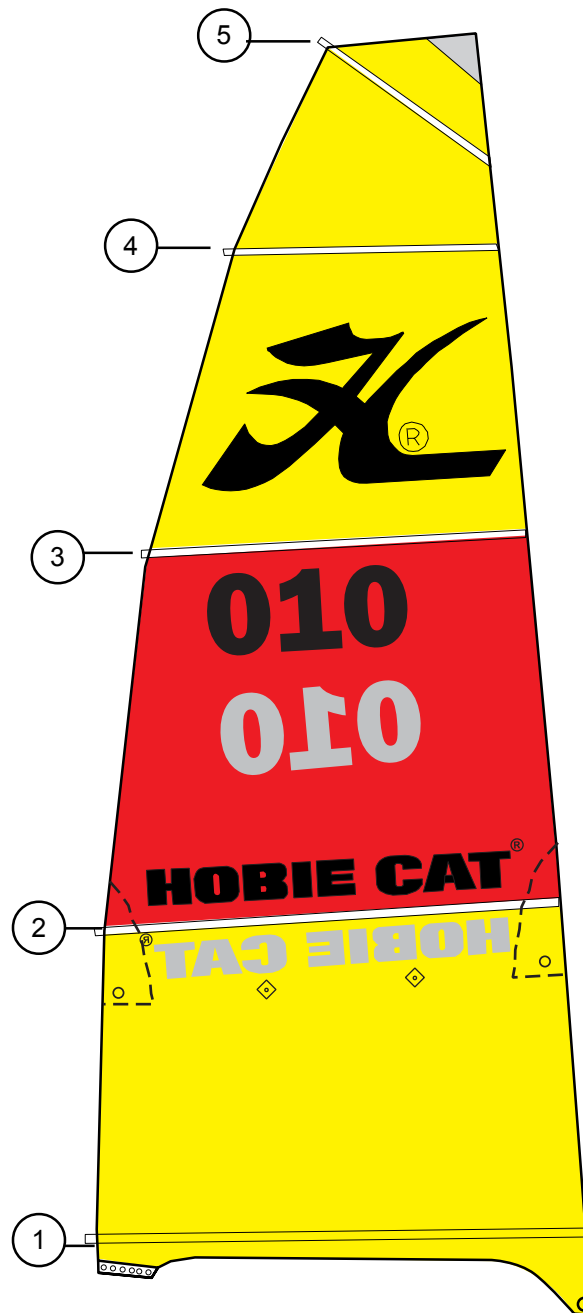
11034000 : Jeu de lattes/Batten set/Lattensatz

Grand Gréement/Big model / Grosses Modell

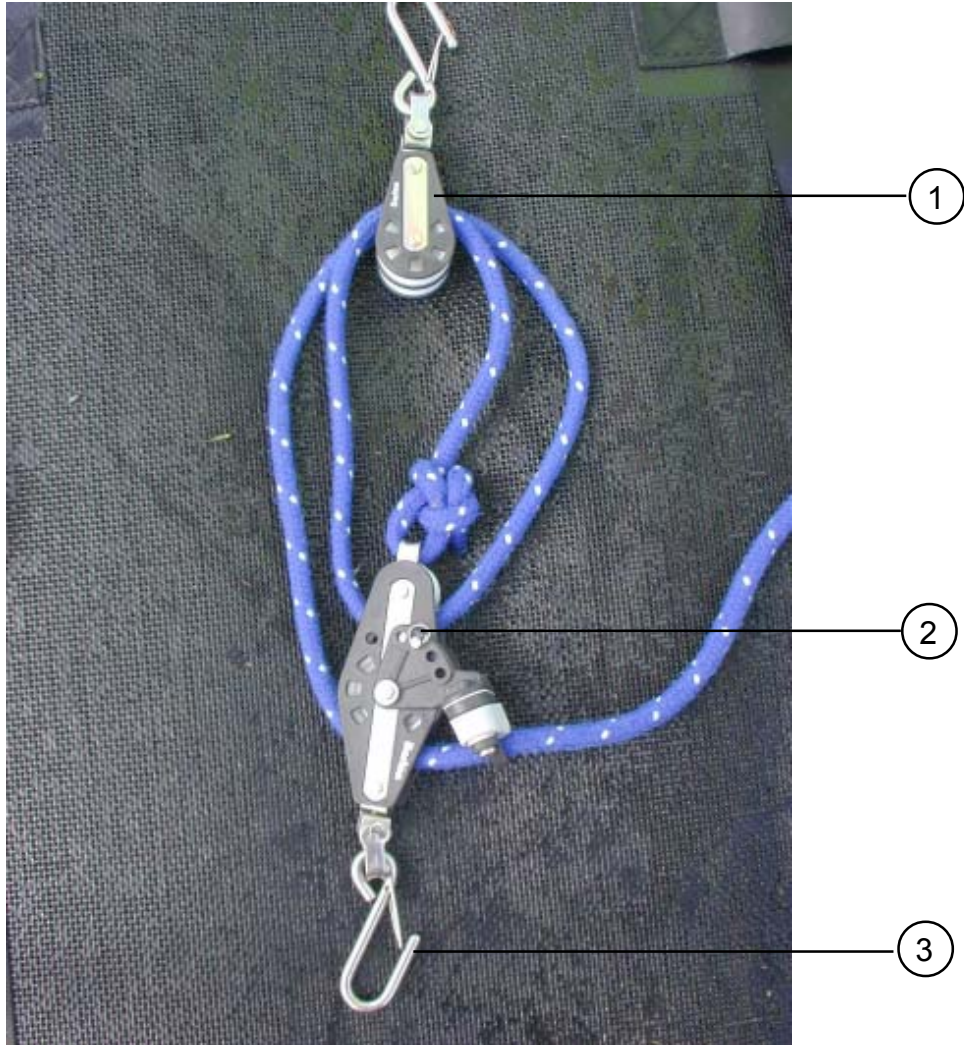
11030015 : Grand voile/Mainsail/Großsegel

11034100 : Jeu de lattes/Batten set/Lattensatz

Latte/Batten/Latten	PG/SM/KM	GG/BM/GM
1- N°1	11034011	11034051
2- N°2	11034012	11034052
3- N°3	11034013	11034053
4- N°4	11034014	11034054
5- n°5	11034015	11034055



HOBIE CATSY
Palan de grand-voile/Main sheet system
Großschottsystem

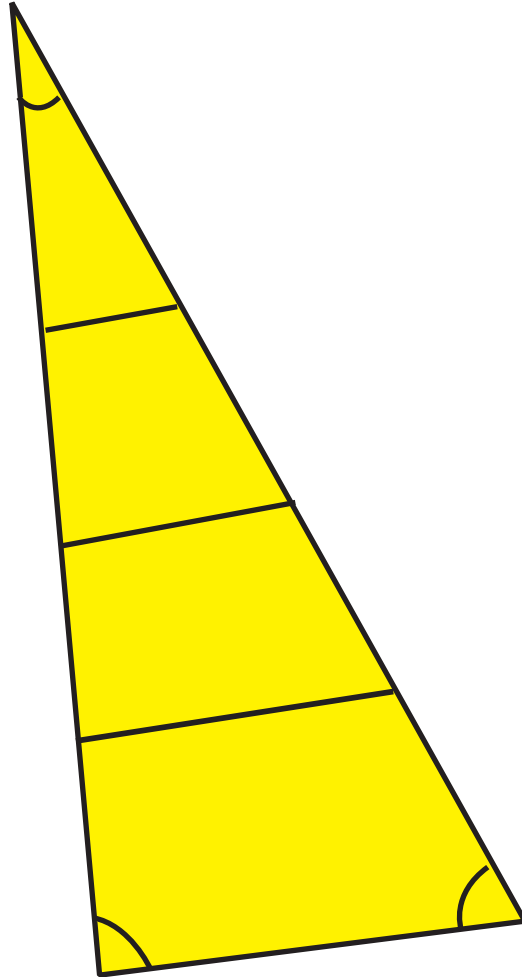


- 1 - 99500960 : Poulie bôme double
Boom block double
Baumblock zweifach
- 2 - 99500965 : Poulie écoute GV bas avec taquet
Bottom mainsheet block w/ cleat
Großschotblock unten mit Klemme
- 3 - 99500270 : Crochet avec sécurité
Hook with retainer clip
Haken mit Sicherheitsclippe

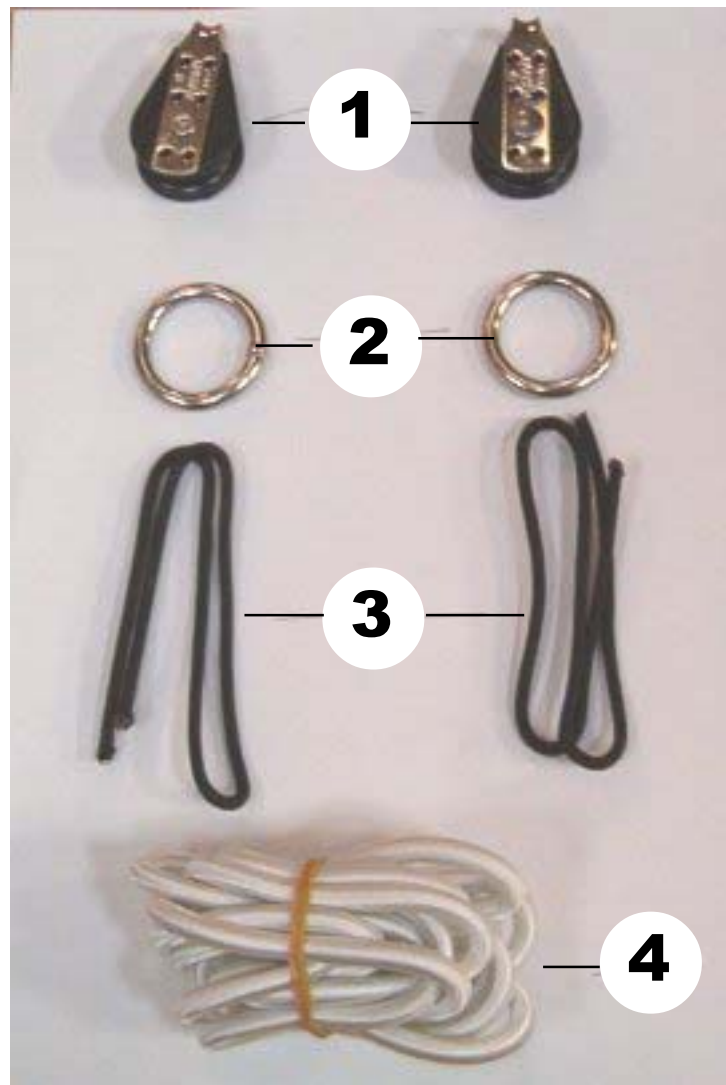
HOBIE CATSY

Foc/Jib/Fock

11030100



HOBIE CATSY
Kit de redressement «hawaïen»
«Hawaiian» righting system
Aufrichtsystem Typ «Hawaiï»
11070200



- 1 - 99500114 : Poulie simple tangon
Block single spi pole
Block einfach spibaum
- 2 - 18042713 : Anneau Inox barber 18TI
Ring stainless steel barber 18TI
Barber Spring Inox 18TI
- 3 - 99300540 : Cordage vectran noir D3
Line Vectran black D3
Leine Vectran schwarz D3
- 4 - 99300406 : Sandow D6 blanc
Shock cord white D6
Gummistrop weiss D6